

# МОТОР-РЕДУКТОРЫ



## СОДЕРЖАНИЕ

1. Общие сведения.....	2
2. Конструкция.....	3
3. Варианты исполнения.....	3
4. Условное обозначение.....	4
5. Передаточные числа и соответствие двигателей по ИЕС.....	5
6. Таблица эксплуатационных характеристик мотор-редукторов TRC...6	
7. Габаритные и присоединительные размеры .....	23
8. Монтажное положение.....	27
9. Объем заливаемого масла.....	27

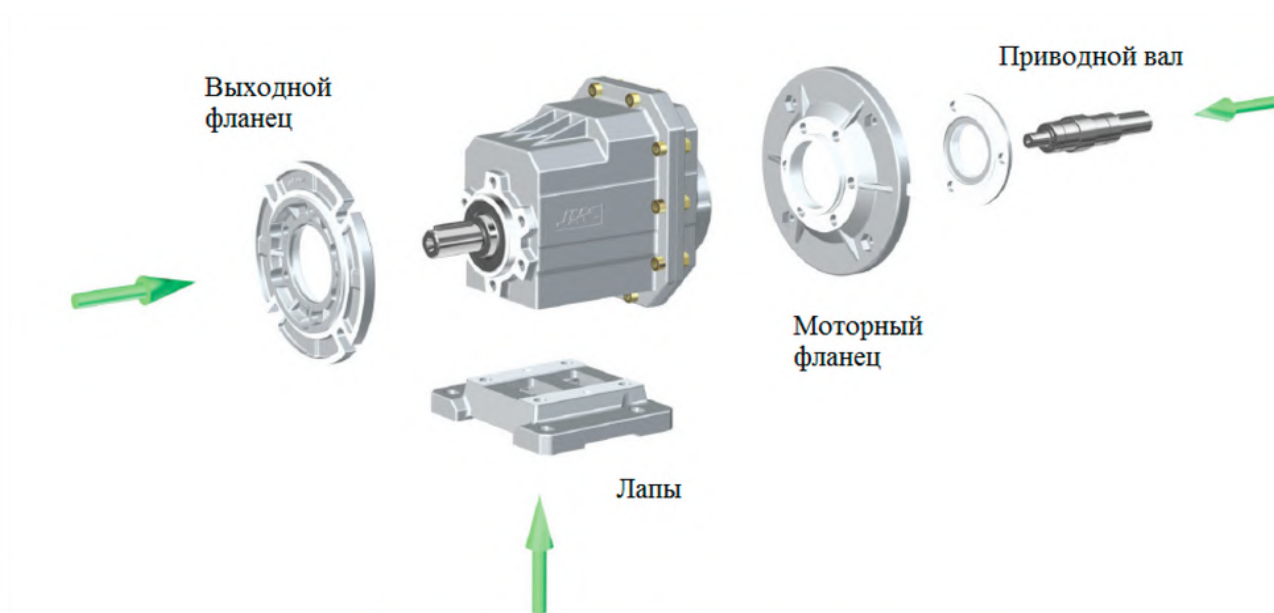
## **1.ОБЩИЕ СВЕДЕНИЯ**

Серия геликоидальных мотор-редукторов TRC -это продукт нового поколения, основанный на системе модульной конструкции. Редукторы могут комплектоваться общепромышленными, взрывозащищенными двигателями, двигателями со встроенным тормозом, сервомоторами, двигателями, предназначенными для работы с частотным преобразователем

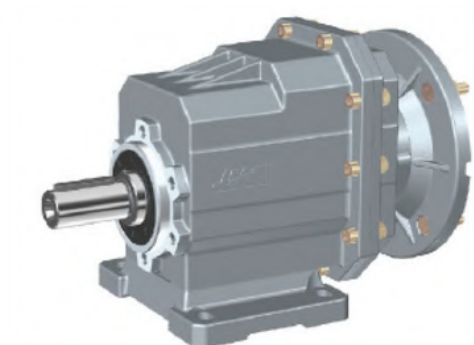
### Особенности

- Компактное исполнение
- Низкий шум, Низкая вибрация
- Продуманный дизайн, позволяющий использовать редукторы в широком спектре оборудования
- Модульная структура, позволяющая создавать различные модификации
- Алюминиевый корпус, малый вес
- Высокотехнологичная обработка шестерней
- Передаточное отношение от 3,66 до 54
- Выходной момент от 120 до 500 Нм

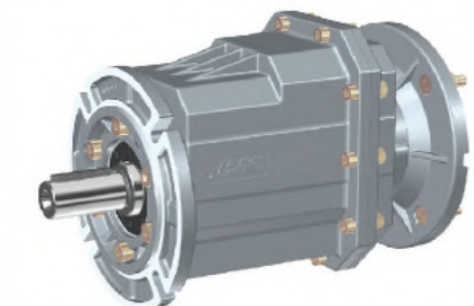
## 2.КОНСТРУКЦИЯ



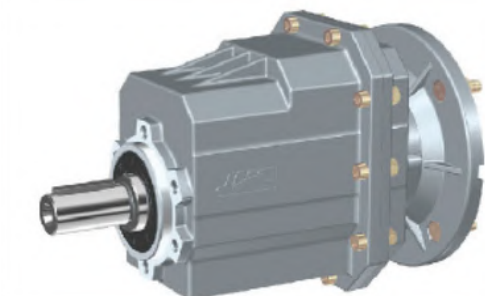
## 3.ВАРИАНТЫ ИСПОЛНЕНИЯ



TRC... на лапах



TRCF... опорный фланец B5



TRCZ... опорный фланец B14

**5. ПЕРЕДАТОЧНЫЕ ЧИСЛА И СООТВЕТСТВИЕ ДВИГАТЕЛЯМ ПО IEC**

<b>TRC..01..P(IEC)</b>				
i	63B5	71B5 71B14	80B5 80B14	90B5 90B14
53.33				
45.89				
40.10				
35.47				
28.50				
23.56				
19.83				
17.86				
14.62				
13.80				
11.90				
9.81				
9.17				
7.72				
5.69				
4.63				
3.82				

<b>TRC..02..P(IEC)</b>				
i	63B5	71B5 71B14	80B5 80B14	90 B5 90B14
54.00				
46.46				
40.60				
35.91				
28.88				
23.85				
20,08				
17,10				
14,81				
13,21				
12,05				
9,93				
8,78				
7,39				
5,45				
4,43				
3,66				

<b>TRC..03..P(IEC)</b>				
i	71B5	80B5	90 B5	100B5
58,09				
50,02				
43,75				
38,73				
34,62				
28,30				
21,78				
15.30				
17,33				
15,06				
12,37				
10,28				
7,93				
6.31				
5.48				
4.50				
3.74				

<b>TRC..04..P(IEC)</b>				
i	80B5 80B14	90B5 90B14	100B5 100B14	112B5 112B14
58,09				
50,02				
43,75				
38,73				
34,62				
28,30				
21,78				
15.30				
17,33				
15,06				
12,37				
10,28				
7,93				
6.31				
5.48				
4.50				
3.74				

<b>Мощность</b>	<b>n<sub>2</sub>[об/ми н]</b>	<b>M<sub>2max</sub> [ Нм]</b>	<b>i</b>	<b>Fr<sub>2</sub>[Н]</b>	<b>sf</b>	<b>тип редуктора</b>	<b>тип двигателя</b>	
<b>0,18</b>	101	16.3	13.80*	1860	5.5	<b>TRC01</b>	<b>АИС63В4</b>	
	118	14.0	11.90	1770	8.6	<b>TRCF01</b>	<b>АИС63В4</b>	
	143	11.6	9.81	1660	10.4	<b>TRCZ01</b>	<b>АИС63В4</b>	
	153	10.8	9.17	1630	7.4			
	181	9.1	7.72	1540	00 CO			
	246	6.7	5.69	1390	10.4			
	302	5.5	4.63	1290	12.8			
	366	4.5	3.82	1210	15.5			
	16.9	98	53.33	2600	1.2	<b>TRC01</b>	<b>АИС71А6</b>	
	19.6	84	45.89	2600	1.4	<b>TRCF01</b>	<b>АИС71А6</b>	
	22	74	40.10	2600	1.6	<b>TRCZ01</b>	<b>АИС71А6</b>	
	25	65	35.47	2600	1.8			
	32	52	28.50	2600	2.3			
	38	43	23.56	2580	2.8			
	45	36	19.83	2440	3.3			
	50	33	17.86	2360	2.7			
	26	64	54.00*	4500	3.1	<b>TRC02</b>	<b>АИС63В4</b>	
	30	55	46.46*	4500	3.7	<b>TRCF02</b>	<b>АИС63В4</b>	
	34	48	40.60*	4500	4.2	<b>TRCZ02</b>	<b>АИС63В4</b>	
	39	42	35.91*	4270	4.7			
	16.7	99	54.00*	4500	2.0	<b>TRC02</b>	<b>АИС71А6</b>	
	19.4	85	46.46*	4500	2.3	<b>TRCF02</b>	<b>АИС71А6</b>	
	22	74	40.60*	4500	2.7	<b>TRCZ02</b>	<b>АИС71А6</b>	
	25	66	35.91*	4500	3.0			
	31	53	28.88*	4500	3.8			
	<b>0.25</b>	26	87	53.33	2600	1.4	<b>TRC01</b>	<b>АИС71А4</b>
		31	75	45.89	2600	1.6	<b>TRCF01</b>	<b>АИС71А4</b>
		35	66	40.10	2600	1.8	<b>TRCZ01</b>	<b>АИС71А4</b>
		39	58	35.47	2560	2.1		
		49	47	28.50	2380	2.6		
59		39	23.56	2230	3.1			
71		32	19.83	2100	3.7			
78		29	17.86	2030	3.1			
96		24	14.62	1900	5.0			
101		23	13.80*	1860	4.0			
118		19.5	11.90	1770	6.2			
143		16.1	9.81	1660	7.5			
153		15.0	9.17	1630	5.3			
181		12.6	7.72	1540	6.3			
246		9.3	5.69	1390	7.5			
302		7.6	4.63	1290	9.2			
366		6.3	3.82	1210	11.2			

**6. Таблица эксплуатационных характеристик мотор-редукторов TRC**

Мощность	n <sub>2</sub> [об/мин]	M <sub>2max</sub> [Нм]	i	Fr <sub>2</sub> [Н]	sf	тип редуктора	тип двигателя	
<b>0,12</b>	26	42	53.33	2600	2.9	<b>TRC01</b>	<b>АИС63А4</b>	
	31	36	45.89	2600	3.3	<b>TRCF01</b>	<b>АИС63А4</b>	
	35	32	40.10	2600	3.8	<b>TRCZ01</b>	<b>АИС63А4</b>	
	39	28	35.47	2560	4.3			
	49	22	28.50	2380	5.4			
	59	18.5	23.56	2230	6.5			
	71	15.6	19.83	2100	7.7			
	78	14.0	17.86	2030	6.4			
	96	11,5	14.62	1900	10.4			
	101	10.8	13.80*	1860	8.3			
	118	9.4	11.90	1770	12.8			
	143	7.7	9.81	1660	15.6			
	153	7.2	9.17	1630	11.1			
	181	6.1	7.72	1540	13.2			
	246	4.5	5.69	1390	15.7			
	302	3.6	4.63	1290	19.2			
	366	3.0	3.82	1210	23.3			
		16.9	65	53.33	2600	1.8	<b>TRC01</b>	<b>АИС63А4</b>
		19.6	56	45.89	2600	2.1	<b>TRCF01</b>	<b>АИС63А4</b>
		22	49	40.10	2600	2.4	<b>TRCZ01</b>	<b>АИС63А4</b>
		25	43	35.47	2560	2.8		
		32	35	28.50	2380	3.4		
		38	29	23.56	2230	4.2		
		45	24	19.83	2100	5.0		
		50	22	17.86	2030	4.1		
		62	17.9	14.62	1900	6.7		
		65	16.9	13.80*	1860	5.3		
		76	14.5	11.90	1770	8.2		
		92	12.0	9.81	1660	10.0		
		98	11.2	9.17	1630	7.1		
		117	9.4	7.72	1540	8.5		
		158	7.0	5.69	1390	10.1		
	194	5.7	4.63	1290	12.4			
	236	4.7	3.82	1210	15.0			
<b>0,18</b>	26	63	53.33	2600	1.9	<b>TRC01</b>	<b>АИС63В4</b>	
	31	54	45.89	2600	2.2	<b>TRCF01</b>	<b>АИС63В4</b>	
	35	47	40.10	2600	2.5	<b>TRCZ01</b>	<b>АИС63В4</b>	
	39	42	35.47	2560	2.9			
	49	34	28.50	2380	3.6			
	59	28	23.56	2230	4.3			
	71	23	19.83	2100	5.1			
	78	21	17.86	2030	4.3			
	96	17.2	14.62	1900	7.0			

<b>Мощность</b>	<b>n<sub>2</sub>[об/мин]</b>	<b>M<sub>2max</sub> [Нм]</b>	<b>i</b>	<b>Fr<sub>2</sub>[Н]</b>	<b>sf</b>	<b>тип редуктора</b>	<b>тип двигателя</b>
<b>0.25</b>	16.9	136	53.33	2600	0.88	<b>TRC01</b>	<b>АИС71В6</b>
	19.6	117	45.89	2600	1.0	<b>TRCF01</b>	<b>АИС71В6</b>
	22	102	40.10	2600	1.2	<b>TRCZ01</b>	<b>АИС71В6</b>
	25	90	35.47	2600	1.3		
	32	73	28.50	2600	1.7		
	38	60	23.56	2580	2.0		
	45	51	19.83	2440	2.4		
	50	45	17.86	2360	2.0		
	62	37	14.62	2200	3.2		
	65	35	13.80*	2160	2.6		
	76	30	11.90	2060	4.0		
	92	25	9.81	1930	4.8		
	98	23	9.17	1890	3.4		
	117	19.7	7.72	1780	4.1		
	158	14.5	5.69	1610	4.8		
	194	11.8	4.63	1500	5.9		
	236	9.7	3.82	1410	7.2		
	26	88	54.00*	4500	2.3	<b>TRC02</b>	<b>АИС71А4</b>
	30	76	46.46*	4500	2.6	<b>TRCF02</b>	<b>АИС71А4</b>
	34	66	40.60*	4500	3.0	<b>TRCZ02</b>	<b>АИС71А4</b>
39	59	35.91*	4270	3.4			
16.7	138	54.00*	4500	1.5	<b>TRC02</b>	<b>АИС71В6</b>	
19.4	118	46.46*	4500	1.7	<b>TRCF02</b>	<b>АИС71В6</b>	
22	103	40.60*	4500	1.9	<b>TRCZ02</b>	<b>АИС71В6</b>	
25	91	35.91*	4500	2.2			
31	74	28.88*	4500	2.7			
<b>0,37</b>	26	129	53.33	2600	0.93	<b>TRC01</b>	<b>АИС71В4</b>
	31	111	45.89	2600	1.1	<b>TRCF01</b>	<b>АИС71В4</b>
	35	97	40.10	2600	1.2	<b>TRCZ01</b>	<b>АИС71В4</b>
	39	86	35.47	2560	1.4		
	49	69	28.50	2380	1.7		
	59	57	23.56	2230	2.1		
	71	48	19.83	2100	2.5		
	78	43	17.86	2030	2.1		
	96	35	14.62	1900	3.4		
	101	33	13.80*	1860	2.7		
	118	29	11.90	1770	4.2		
	143	24	9.81	1660	5.0		
	153	22	9.17	1630	3.6		
	181	18.7	7.72	1540	4.3		
	246	13.8	5.69	1390	5.1		
	302	11.2	4.63	1290	6.2		
	366	9.3	3.82	1210	7.6		



<b>Мощность</b>	<b>n<sub>2</sub>[об/ми н]</b>	<b>M<sub>2max</sub> [ Нм]</b>	<b>i</b>	<b>Fr<sub>2</sub>[Н]</b>	<b>sf</b>	<b>тип редуктора</b>	<b>тип двигателя</b>
<b>0,37</b>	25	134	35.47	2600	0.90	<b>TRC01</b>	<b>АИС80А6</b>
	32	107	28.50	2600	1.1	<b>TRCF01</b>	<b>АИС80А6</b>
	38	89	23.56	2580	1.4	<b>TRCZ01</b>	<b>АИС80А6</b>
	45	75	19.83	2440	1.6		
	50	67	17.86	2360	1.3		
	62	55	14.62	2200	2.2		
	65	52	13.80*	2160	1.7		
	76	45	11.90	2060	2.7		
	92	37	9.81	1930	3.2		
	98	35	9.17	1890	2.3		
	117	29	7.72	1780	2.7		
	26	131	54.00*	4500	1.5	<b>TRC02</b>	<b>АИС71В4</b>
	30	113	46.46*	4500	1.8	<b>TRCF02</b>	<b>АИС71В4</b>
	34	98	40.60*	4500	2.0	<b>TRCZ02</b>	<b>АИС71В4</b>
	39	87	35.91*	4270	2.3		
	48	70	28.88*	3970	2.9		
	59	58	23.85*	3730	3.5		
	70	49	20.08*	3520	4.1		
	82	41	17.10	3330	3.4		
	95	36	14.81*	3180	5.6		
	16.7	204	54.00*	4500	1.0	<b>TRC02</b>	<b>АИС80А6</b>
	19.4	175	46.46*	4500	1.1	<b>TRCF02</b>	<b>АИС80А6</b>
	22	153	40.60*	4500	1.3	<b>TRCZ02</b>	<b>АИС80А6</b>
	25	135	35.91*	4500	1.5		
	31	109	28.88*	4500	1.8		
	38	90	23.85*	4320	2.2		
	45	76	20.08*	4080	2.6		
	53	64	17.10	3860	2.2		
	68	50	13.21	3550	2.8		
	24	141	58.09	6000	2.1	<b>TRC03</b>	<b>АИС71В4</b>
	28	121	50.02	6000	2.5	<b>TRCF03</b>	<b>АИС71В4</b>
	32	106	43.75	6000	2.8	<b>TRCZ03</b>	<b>АИС71В4</b>
	36	94	38.73	6000	3.2		
	40	84	34.62	5860	3.6		
	15.5	219	58.09	6000	1.4	<b>TRC03</b>	<b>АИС80А6</b>
	18.0	189	50.02	6000	1.6	<b>TRCF03</b>	<b>АИС80А6</b>
	21	165	43.75	6000	1.8	<b>TRCZ03</b>	<b>АИС80А6</b>
	23	146	38.73	6000	2.1		
	26	130	34.62	6000	2.3		
	32	107	28.30	6000	2.8		
	41	82	21.78	5820	3.4		

<b>Мощность</b>	<b>n<sub>2</sub>[об/ми н]</b>	<b>M<sub>2max</sub> [ Нм]</b>	<b>i</b>	<b>Fr<sub>2</sub>[Н]</b>	<b>sf</b>	<b>тип редуктора</b>	<b>тип двигателя</b>
<b>0.55</b>	70	72	20.08*	3520	2.8	<b>TRC02</b>	<b>АИС80А4</b>
	82	62	17.10	3330	2.3	<b>TRCF02</b>	<b>АИС80А4</b>
	95	53	14.81*	3180	3.7	<b>TRCZ02</b>	<b>АИС80А4</b>
	106	48	13.21	3060	2.9		
	22	227	40.60*	4500	0.88	<b>TRC02</b>	<b>АИС80В6</b>
	25	201	35.91*	4500	1.0	<b>TRCF02</b>	<b>АИС80В6</b>
	31	162	28.88*	4500	1.2	<b>TRCZ02</b>	<b>АИС80В6</b>
	38	134	23.85*	4320	1.5		
	45	113	20.08*	4080	1.8		
	53	96	17.10	3860	1.5		
	61	83	14.81*	3680	2.4		
	68	74	13.21	3550	1.9		
	103	49	8.78	3090	2.4		
	24	209	58.09	6000	1.4	<b>TRC03</b>	<b>АИС80А4</b>
	28	180	50.02	6000	1.7	<b>TRCF03</b>	<b>АИС80А4</b>
	32	158	43.75	6000	1.9	<b>TRCZ03</b>	<b>АИС80А4</b>
	36	139	38.73	6000	2.2		
	40	125	34.62	5860	2.4		
	49	102	28.30	5480	2.9		
	64	78	21.78	5020	3.6		
	81	62	17.33	4660	4.5		
	15.5	325	58.09	6000	0.92	<b>TRC03</b>	<b>АИС80В6</b>
	18.0	280	50.02	6000	1.1	<b>TRCF03</b>	<b>АИС80В6</b>
	21	245	43.75	6000	1.2	<b>TRCZ03</b>	<b>АИС80В6</b>
	23	217	38.73	6000	1.4		
	26	194	34.62	6000	1.5		
	32	159	28.30	6000	1.9		
	41	122	21.78	5820	2.3		
	52	97	17.33	5400	2.9		
	60	84	15.06	5150	3.1		
	73	69	12.37	4820	3.8		
	24	209	58.09	8000	2.4	<b>TRC04</b>	<b>АИС80А4</b>
	28	180	50.02	8000	2.8	<b>TRCF04</b>	<b>АИС80А4</b>
	32	158	43.75	8000	3.2	<b>TRCZ04</b>	<b>АИС80А4</b>
	36	139	38.73	8000	3.6		
	40	125	34.62	7950	4.0		
	15.5	325	58.09	8000	1.5	<b>TRC04</b>	<b>АИС80В6</b>
	18.0	280	50.02	8000	1.8	<b>TRCF04</b>	<b>АИС80В6</b>
	21	245	43.75	8000	2.0	<b>TRCZ04</b>	<b>АИС80В6</b>
	23	217	38.73	8000	2.3		
26	194	34.62	8000	2.6			
32	159	28.30	8000	3.2			
41	122	21.78	7890	3.9			

<b>Мощность</b>	<b>n<sub>2</sub>[об/мин]</b>	<b>M<sub>2max</sub> [Нм]</b>	<b>i</b>	<b>Fr<sub>2</sub>[Н]</b>	<b>sf</b>	<b>тип редуктора</b>	<b>тип двигателя</b>	
<b>0,55</b>	53	96	53.33	2320	1.2	<b>TRC01</b>	<b>АИС80А2</b>	
	61	83	45.89	2210	1.5	<b>TRCF01</b>	<b>АИС80А2</b>	
	70	72	40.10	2110	1.7	<b>TRCZ01</b>	<b>АИС80А2</b>	
	79	64	35.47	2030	1.9			
	98	51	28.50	1880	2.3			
	119	42	23.56	1770	2.8			
	141	36	19.83	1670	3.4			
	157	32	17.86	1610	2.8			
	203	25	13.80*	1480	3.6			
		39	128	35.47	2560	0.94	<b>TRC01</b>	<b>АИС80А4</b>
		49	103	28.50	2380	1.2	<b>TRCF01</b>	<b>АИС80А4</b>
		59	85	23.56	2230	1.4	<b>TRCZ01</b>	<b>АИС80А4</b>
		71	71	19.83	2100	1.7		
		78	64	17.86	2030	1.4		
		96	53	14.62	1900	2.3		
		101	50	13.80*	1860	1.8		
		118	43	11.90	1770	2.8		
		143	35	9.81	1660	3.4		
		153	33	9.17	1630	2.4		
		181	28	7.72	1540	2.9		
		246	20	5.69	1390	3.4		
		302	16.7	4.63	1290	4.2		
		366	13.8	3.82	1210	5.1		
		38	132	23.56	2580	0.91	<b>TRC01</b>	<b>АИС80В6</b>
		45	111	19.83	2440	1.1	<b>TRCF01</b>	<b>АИС80В6</b>
		62	82	14.62	2200	1.5	<b>TRCZ01</b>	<b>АИС80В6</b>
		65	77	13.80*	2160	1.2		
		76	67	11.90	2060	1.8		
		92	55	9.81	1930	2.2		
		98	51	9.17	1890	1.6		
		117	43	7.72	1780	1.8		
		158	32	5.69	1610	2.2		
		194	26	4.63	1500	2.7		
		236	21	3.82	1410	3.3		
		52	97	54.00*	3880	2.1	<b>TRC02</b>	<b>АИС71В2</b>
		60	84	46.46*	3690	2.4	<b>TRCF02</b>	<b>АИС71В2</b>
		69	73	40.60*	3530	2.7	<b>TRCZ02</b>	<b>АИС71В2</b>
		78	65	35.91*	3390	3.1		
		97	52	28.88*	3150	3.8		
		26	194	54.00*	4500	1.0	<b>TRC02</b>	<b>АИС80А4</b>
		30	167	46.46*	4500	1.2	<b>TRCF02</b>	<b>АИС80А4</b>
		34	146	40.60*	4500	1.4	<b>TRCZ02</b>	<b>АИС80А4</b>
	39	129	35.91*	4270	1.5			
	48	104	28.88*	3970	1.9			
	59	86	23.85*	3730	2.3			

<b>Мощность</b>	<b>n<sub>2</sub>[об/мин]</b>	<b>M<sub>2max</sub> [Нм]</b>	<b>i</b>	<b>Fr<sub>2</sub>[Н]</b>	<b>sf</b>	<b>тип редуктора</b>	<b>тип двигателя</b>	
<b>0.75</b>	61	113	45.89	2210	1.1	<b>TRC01</b>	<b>АИС80А2</b>	
	70	98	40.10	2110	1.2	<b>TRCF01</b>	<b>АИС80А2</b>	
	79	87	35.47	2030	1.4	<b>TRCZ01</b>	<b>АИС80А2</b>	
	98	70	28.50	1880	1.7			
	119	58	23.56	1770	2.1			
	141	49	19.83	1670	2.5			
	157	44	17.86	1610	2.1			
	192	36	14.62	1510	3.3			
	203	34	13.80*	1480	2.7			
		59	116	23.56	2230	1.0	<b>TRC01</b>	<b>АИС80В4</b>
		71	97	19.83	2100	1.2	<b>TRCF01</b>	<b>АИС80В4</b>
		78	88	17.86	2030	1.0	<b>TRCZ01</b>	<b>АИС80В4</b>
		96	72	14.62	1900	1.7		
		101	68	13.80*	1860	1.3		
		118	58	11.90	1770	2.1		
		143	48	9.81	1660	2.5		
		153	45	9.17	1630	1.8		
		181	38	7.72	1540	2.1		
		246	28	5.69	1390	2.5		
		302	23	4.63	1290	3.1		
		366	18.8	3.82	1210	3.7		
		62	112	14.62	2200	1.1	<b>TRC01</b>	<b>АИС90S6</b>
		76	91	11.90	2060	1.3	<b>TRCF01</b>	<b>АИС90S6</b>
		92	75	9.81	1930	1.6	<b>TRCZ01</b>	<b>АИС90S6</b>
		98	70	9.17	1890	1.1		
		117	59	7.72	1780	1.4	<b>TRC01</b>	<b>АИС90S6</b>
		158	43	5.69	1610	1.6	<b>TRCF01</b>	<b>АИС90S6</b>
		194	35	4.63	1500	2.0	<b>TRCZ01</b>	<b>АИС90S6</b>
		236	29	3.82	1410	2.4		
		52	133	54.00*	3880	1.5	<b>TRC02</b>	<b>АИС80А2</b>
		60	114	46.46*	3690	1.8	<b>TRCF02</b>	<b>АИС80А2</b>
		69	100	40.60*	3530	2.0	<b>TRCZ02</b>	<b>АИС80А2</b>
		78	88	35.91*	3390	2.3		
		97	71	28.88*	3150	2.8		
		117	59	23.85*	2960	3.4		
		139	49	20.08*	2790	4.1		
	164	42	17.10	2650	3.3			
	30	228	46.46*	4500	0.88	<b>TRC02</b>	<b>АИС80В4</b>	
	34	199	40.60*	4500	1.0	<b>TRCF02</b>	<b>АИС80В4</b>	
	39	176	35.91*	4270	1.1	<b>TRCZ02</b>	<b>АИС80В4</b>	
	48	142	28.88*	3970	1.4			
	59	117	23.85*	3730	1.7			
	70	99	20.08*	3520	2.0			
	82	84	17.10	3330	1.7			
	95	73	14.81*	3180	2.7			

<b>Мощность</b>	<b>n<sub>2</sub> [об/мин]</b>	<b>M<sub>2max</sub> [Нм]</b>	<b>i</b>	<b>Fr<sub>2</sub> [Н]</b>	<b>sf</b>	<b>тип редуктора</b>	<b>тип двигателя</b>
<b>0.75</b>	106	65	13.21	3060	2.2	<b>TRC02</b>	<b>АИС80В4</b>
	116	59	12.05	2970	3.4	<b>TRCF02</b>	<b>АИС80В4</b>
	141	49	9.93	2780	4.1	<b>TRCZ02</b>	<b>АИС80В4</b>
	159	43	8.78	2670	2.8		
	189	36	7.39	2520	3.3		
	257	27	5.45	2280	3.7		
	116	59	12.05	2970	3.4		
	141	49	9.93	2780	4.1		
	159	43	8.78	2670	2.8		
	189	36	7.39	2520	3.3		
	257	27	5.45	2280	3.7		
	38	182	23.85*	4320	1.1	<b>TRC02</b>	<b>АИС90S6</b>
	45	153	20.08*	4080	1.3	<b>TRCF02</b>	<b>АИС90S6</b>
	61	113	14.81*	3680	1.8	<b>TRCZ02</b>	<b>АИС90S6</b>
	68	101	13.21	3550	1.4		
	75	92	12.05	3440	2.2		
	91	76	9.93	3220	2.6		
	103	67	8.78	3090	1.8		
	122	56	7.39	2920	2.1		
	165	42	5.45	2640	2.4		
	48	143	58.09	5530	2.1	<b>TRC03</b>	<b>АИС80А2</b>
	56	123	50.02	5260	2.4	<b>TRCF03</b>	<b>АИС80А2</b>
	64	107	43.75	5030	2.8	<b>TRCZ03</b>	<b>АИС80А2</b>
	72	95	38.73	4830	3.2		
	81	85	34.62	4650	3.5		
	24	285	58.09	6000	1.1	<b>TRC03</b>	<b>АИС80В4</b>
	28	246	50.02	6000	1.2	<b>TRCF03</b>	<b>АИС80В4</b>
	32	215	43.75	6000	1.4	<b>TRCZ03</b>	<b>АИС80В4</b>
	36	190	38.73	6000	1.6		
	40	170	34.62	5860	1.8		
	49	139	28.30	5480	2.2		
	64	107	21.78	5020	2.6		
	81	85	17.33	4660	3.3		
	93	74	15.06	4440	3.5		
	23	296	38.73	6000	1.0	<b>TRC03</b>	<b>АИС90S6</b>
	26	264	34.62	6000	1.1	<b>TRCF03</b>	<b>АИС90S6</b>
	32	216	28.30	6000	1.4	<b>TRCZ03</b>	<b>АИС90S6</b>
	41	166	21.78	5820	1.7		
	52	132	17.33	5400	2.1		
	60	115	15.06	5150	2.3		
	73	95	12.37	4820	2.8	<b>TRC03</b>	<b>АИС90S6</b>
	88	79	10.28	4530	3.1	<b>TRCF03</b>	<b>АИС90S6</b>
113	61	7.93*	4160	3.0	<b>TRCZ03</b>	<b>АИС90S6</b>	
143	48	6.31	3850	3.7			
164	42	5.48	3670	3.6			

<b>Мощность</b>	<b>n<sub>2</sub> [об/ми н]</b>	<b>M<sub>2max</sub> [ Нм]</b>	<b>i</b>	<b>Fr<sub>2</sub> [Н]</b>	<b>sf</b>	<b>тип редуктора</b>	<b>тип двигателя</b>
<b>1.1</b>	97	104	28.88*	3150	1.9	<b>TRC02</b>	<b>АИС80В2</b>
	117	86	23.85*	2960	2.3	<b>TRCF02</b>	<b>АИС80В2</b>
	139	72	20.08*	2790	2.8	<b>TRCZ02</b>	<b>АИС80В2</b>
	164	62	17.10	2650	2.3		
	189	53	14.81*	2520	3.7		
	212	48	13.21	2430	2.9		
	48	208	28.88*	3970	0.96	<b>TRC02</b>	<b>АИС90S4</b>
	59	172	23.85*	3730	1.2	<b>TRCF02</b>	<b>АИС90S4</b>
	70	145	20.08*	3520	1.4	<b>TRCZ02</b>	<b>АИС90S4</b>
	95	107	14.81*	3180	1.9		
	106	95	13.21	3060	1.5		
	116	87	12.05	2970	2.3		
	141	72	9.93	2780	2.8		
	159	63	8.78	2670	1.9		
	189	53	7.39	2520	2.3		
	257	39	5.45	2280	2.5		
	316	32	4.43	2120	3.1		
	383	26	3.66	1990	3.0		
	61	166	14.81*	3680	1.2	<b>TRC02</b>	<b>АИС90L6</b>
	75	135	12.05	3440	1.5	<b>TRCF02</b>	<b>АИС90L6</b>
	91	111	9.93	3220	1.8	<b>TRCZ02</b>	<b>АИС90L6</b>
	103	98	8.78	3090	1.2		
	122	83	7.39	2920	1.4		
	165	61	5.45	2640	1.6		
	203	50	4.43	2460	2.0		
	246	41	3.66	2310	2.0		
	48	209	58.09	5530	1.4	<b>TRC03</b>	<b>АИС80В2</b>
	56	180	50.02	5260	1.7	<b>TRCF03</b>	<b>АИС80В2</b>
	64	158	43.75	5030	1.9	<b>TRCZ03</b>	<b>АИС80В2</b>
	72	139	38.73	4830	2.2		
81	125	34.62	4650	2.4			
99	102	28.30	4350	2.9			
129	78	21.78	3990	3.6			
32	315	43.75	6000	0.95	<b>TRC03</b>	<b>АИС90S4</b>	
36	279	38.73	6000	1.1	<b>TRCF03</b>	<b>АИС90S4</b>	
40	249	34.62	5860	1.2	<b>TRCZ03</b>	<b>АИС90S4</b>	
49	204	28.30	5480	1.5			
64	157	21.78	5020	1.8			
81	125	17.33	4660	2.2			
93	108	15.06	4440	2.4			
113	89	12.37	4160	2.9			
136	74	10.28	3910	3.2			
177	57	7.93*	3590	3.2			
222	45	6.31	3320	4.0			

<b>Мощность</b>	<b>n<sub>2</sub>[об/ми н]</b>	<b>M<sub>2max</sub> [ Нм]</b>	<b>i</b>	<b>Fr<sub>2</sub>[Н]</b>	<b>sf</b>	<b>тип редуктора</b>	<b>тип двигателя</b>
<b>0.75</b>	24	285	58.09	8000	1.8	<b>TRC04</b>	<b>АИС80В4</b>
	28	246	50.02	8000	2.0	<b>TRCF04</b>	<b>АИС80В4</b>
	32	215	43.75	8000	2.3	<b>TRCZ04</b>	<b>АИС80В4</b>
	36	190	38.73	8000	2.6		
	40	170	34.62	7950	2.9		
	49	139	28.30	7430	3.6		
	64	107	21.78	6810	4.5		
	15.5	444	58.09	8000	1.1	<b>TRC04</b>	<b>АИС90S6</b>
	18.0	382	50.02	8000	1.3	<b>TRCF04</b>	<b>АИС90S6</b>
	21	334	43.75	8000	1.5	<b>TRCZ04</b>	<b>АИС90S6</b>
	23	296	38.73	8000	1.7		
	26	264	34.62	8000	1.9		
	32	216	28.30	8000	2.3		
	41	166	21.78	7890	2.9		
52	132	17.33	7310	3.6			
<b>1.1</b>	98	103	28.50	1880	1.2	<b>TRC01</b>	<b>АИС80В2</b>
	119	85	23.56	1770	1.4	<b>TRCF01</b>	<b>АИС80В2</b>
	141	71	19.83	1670	1.7	<b>TRCZ01</b>	<b>АИС80В2</b>
	157	64	17.86	1610	1.4		
	192	53	14.62	1510	2.3		
	203	50	13.80*	1480	1.8		
	235	43	11.90	1410	2.8		
	285	35	9.81	1320	3.4		
	305	33	9.17	1290	2.4		
	363	28	7.72	1220	2.9		
	492	20	5.69	1100	3.4		
	605	16.7	4.63	1030	4.2		
	733	13.8	3.82	960	5.1		
	96	105	14.62	1900	1.1	<b>TRC01</b>	<b>АИС90S4</b>
	118	86	11.90	1770	1.4	<b>TRCF01</b>	<b>АИС90S4</b>
	143	71	9.81	1660	1.7	<b>TRCZ01</b>	<b>АИС90S4</b>
	153	66	9.17	1630	1.2		
	181	56	7.72	1540	1.4		
	246	41	5.69	1390	1.7		
	302	33	4.63	1290	2.1		
	366	28	3.82	1210	2.5		
	92	110	9.81	1930	1.1	<b>TRC01</b>	<b>АИС90L6</b>
	117	87	7.72	1780	0.92	<b>TRCF01</b>	<b>АИС90L6</b>
	158	64	5.69	1610	1.1	<b>TRCZ01</b>	<b>АИС90L6</b>
	194	52	4.63	1500	1.3		
	236	43	3.82	1410	1.6		
	52	194	54.00*	3880	1.0	<b>TRC02</b>	<b>АИС80В2</b>
	60	167	46.46*	3690	1.2	<b>TRCF02</b>	<b>АИС80В2</b>
69	146	40.60*	3530	1.4	<b>TRCZ02</b>	<b>АИС80В2</b>	
78	129	35.91*	3390	1.5			

<b>Мощность</b>	<b>n<sub>2</sub>[об/мин]</b>	<b>M<sub>2max</sub> [Нм]</b>	<b>i</b>	<b>Fr<sub>2</sub>[Н]</b>	<b>sf</b>	<b>тип редуктора</b>	<b>тип двигателя</b>
<b>1.1</b>	255	39	5.48	3170	3.8	<b>TRC03</b>	<b>АИС90S4</b>
	311	32	4.50	2970	4.6	<b>TRCF03</b>	<b>АИС90S4</b>
	374	27	3.74	2790	5.6	<b>TRCZ03</b>	<b>АИС90S4</b>
	32	317	28.30	6000	0.95	<b>TRC03</b>	<b>АИС90L6</b>
	41	244	21.78	5820	1.1	<b>TRCF03</b>	<b>АИС90L6</b>
	52	194	17.33	5400	1.4	<b>TRCZ03</b>	<b>АИС90L6</b>
	60	169	15.06	5150	1.5		
	73	139	12.37	4820	1.9		
	88	115	10.28	4530	2.1		
	113	89	7.93*	4160	2.0		
	143	71	6.31	3850	2.5		
	164	61	5.48	3670	2.4		
	200	50	4.50	3440	3.0		
	241	42	3.74	3230	3.6		
		48	209	58.09	7500	2.4	<b>TRC04</b>
56		180	50.02	7130	2.8	<b>TRCF04</b>	<b>АИС80B2</b>
64		158	43.75	6820	3.2	<b>TRCZ04</b>	<b>АИС80B2</b>
72		139	38.73	6550	3.6		
81		125	34.62	6310	4.0		
	24	418	58.09	8000	1.2	<b>TRC04</b>	<b>АИС90S4</b>
	28	360	50.02	8000	1.4	<b>TRCF04</b>	<b>АИС90S4</b>
	32	315	43.75	8000	1.6	<b>TRCZ04</b>	<b>АИС90S4</b>
	36	279	38.73	8000	1.8		
	40	249	34.62	7950	2.0		
	49	204	28.30	7430	2.5		
	64	157	21.78	6810	3.1		
	81	125	17.33	6310	3.8		
	93	108	15.06	6020	4.2		
	21	490	43.75	8000	1.0	<b>TRC04</b>	<b>АИС90L6</b>
	23	434	38.73	8000	1.2	<b>TRCF04</b>	<b>АИС90L6</b>
	26	388	34.62	8000	1.3	<b>TRCZ04</b>	<b>АИС90L6</b>
	32	317	28.30	8000	1.6		
	41	244	21.78	7890	2.0		
	52	194	17.33	7310	2.5		
	60	169	15.06	6980	2.7		
	73	139	12.37	6540	3.3		
	88	115	10.28	6150	3.8		
	113	89	7.93*	5640	2.9		
	143	71	6.31	5220	3.7		
	164	61	5.48	4980	3.7		
	<b>1.5</b>	119	116	23.56	1770	1.0	<b>TRC01</b>
141		97	19.83	1670	1.2	<b>TRCF01</b>	<b>АИС90S2</b>
192		72	14.62	1510	1.7	<b>TRCZ01</b>	<b>АИС90S2</b>
203		68	13.80*	1480	1.3		
235		58	11.90	1410	2.1		



<b>Мощность</b>	<b>n<sub>2</sub>[об/мин]</b>	<b>M<sub>2max</sub> [Нм]</b>	<b>i</b>	<b>Fr<sub>2</sub>[Н]</b>	<b>sf</b>	<b>тип редуктора</b>	<b>тип двигателя</b>
<b>1.5</b>	285	48	9.81	1320	2.5	<b>TRC01</b>	<b>АИС90S2</b>
	305	45	9.17	1290	1.8	<b>TRCF01</b>	<b>АИС90S2</b>
	363	38	7.72	1220	2.1	<b>TRCZ01</b>	<b>АИС90S2</b>
	492	28	5.69	1100	2.5		
	605	23	4.63	1030	3.1		
	733	18.8	3.82	960	3.7		
	118	117	11.90	1770	to	<b>TRC01</b>	<b>АИС90L4</b>
	143	96	9.81	1660	1.2	<b>TRCF01</b>	<b>АИС90L4</b>
	153	90	9.17	1630	0.89	<b>TRCZ01</b>	<b>АИС90L4</b>
	181	76	7.72	1540	1.1		
	246	56	5.69	1390	1.3		
	302	45	4.63	1290	1.5		
	366	38	3.82	1210	1.9		
	69	199	40.60*	3530	1.0	<b>TRC02</b>	<b>АИС90S2</b>
	78	176	35.91*	3390	1.1	<b>TRCF02</b>	<b>АИС90S2</b>
	97	142	28.88*	3150	1.4	<b>TRCZ02</b>	<b>АИС90S2</b>
	117	117	23.85*	2960	1.7		
	139	99	20.08*	2790	2.0		
	189	73	14.81*	2520	2.7		
	212	65	13.21	2430	2.2		
	232	59	12.05	2350	3.4		
	282	49	9.93	2210	4.1		
	319	43	8.78	2120	2.8		
	379	36	7.39	2000	3.3		
	514	27	5.45	1810	3.7		
	95	145	14.81*	3180	1.4	<b>TRC02</b>	<b>АИС90L4</b>
	116	118	12.05	2970	1.7	<b>TRCF02</b>	<b>АИС90L4</b>
	141	98	9.93	2780	2.1	<b>TRCZ02</b>	<b>АИС90L4</b>
	159	86	8.78	2670	1.4		
	189	73	7.39	2520	1.7		
	257	54	5.45	2280	1.9		
	316	44	4.43	2120	2.3		
	383	36	3.66	1990	2.2		
	48	285	58.09	5530	1.1	<b>TRC03</b>	<b>АИС90S2</b>
	56	246	50.02	5260	1.2	<b>TRCF03</b>	<b>АИС90S2</b>
	64	215	43.75	5030	1.4	<b>TRCZ03</b>	<b>АИС90S2</b>
72	190	38.73	4830	1.6			
81	170	34.62	4650	1.8			
99	139	28.30	4350	2.2			
129	107	21.78	3990	2.6			
162	85	17.33	3690	3.3			
186	74	15.06	3530	3.5			
40	340	34.62	5860	0.88	<b>TRC03</b>	<b>АИС90L4</b>	
49	278	28.30	5480	1.1	<b>TRCF03</b>	<b>АИС90L4</b>	
64	214	21.78	5020	1.3	<b>TRCZ03</b>	<b>АИС90L4</b>	

<b>Мощность</b>	<b>n<sub>2</sub>[об/ми н]</b>	<b>M<sub>2max</sub> [ Нм]</b>	<b>i</b>	<b>Fr<sub>2</sub>[Н]</b>	<b>sf</b>	<b>тип редуктора</b>	<b>тип двигателя</b>	
<b>1.5</b>	88	157	10.28	6150	2.8	<b>TRC04</b>	<b>АИС100L6</b>	
	113	121	7.93*	5640	2.1	<b>TRCF04</b>	<b>АИС100L6</b>	
	143	96	6.31	5220	2.7	<b>TRCZ04</b>	<b>АИС100L6</b>	
	164	84	5.48	4980	2.7			
	200	69	4.50	4660	3.3			
	241	57	3.74	4390	3.5			
<b>2,2</b>	97	208	28.88*	3150	0.96	<b>TRC02</b>	<b>АИС90L2</b>	
	117	172	23.85*	2960	1.2	<b>TRCF02</b>	<b>АИС90L2</b>	
	139	145	20.08*	2790	1.4	<b>TRCZ02</b>	<b>АИС90L2</b>	
	189	107	14.81*	2520	1.9			
	212	95	13.21	2430	1.5			
	232	87	12.05	2350	2.3			
	282	72	9.93	2210	2.8			
	319	63	8.78	2120	1.9			
	379	53	7.39	2000	2.3			
	514	39	5.45	1810	2.5			
	632	32	4.43	1680	3.1			
	765	26	3.66	1580	3.0			
		64	315	43.75	5030	0.95	<b>TRC03</b>	<b>АИС90L2</b>
		72	279	38.73	4830	1.1	<b>TRCF03</b>	<b>АИС90L2</b>
		81	249	34.62	4650	1.2	<b>TRCZ03</b>	<b>АИС90L2</b>
		99	204	28.30	4350	1.5		
		129	157	21.78	3990	1.8		
		162	125	17.33	3690	2.2		
		186	108	15.06	3530	2.4		
		226	89	12.37	3300	2.9		
		272	74	10.28	3100	3.2		
		353	57	7.93*	2850	3.2		
		444	45	6.31	2640	4.0		
		511	39	5.48	2520	3.8		
		64	314	21.78	5020	0.89	<b>TRC03</b>	<b>АИС100LA4</b>
		81	250	17.33	4660	1.1	<b>TRCF03</b>	<b>АИС100LA4</b>
		93	217	15.06	4440	1.2	<b>TRCZ03</b>	<b>АИС100LA4</b>
		113	178	12.37	4160	1.5		
		136	148	10.28	3910	1.6		
		177	114	7.93*	3590	1.6		
		222	91	6.31	3320	2.0		
		255	79	5.48	3170	1.9		
		311	65	4.50	2970	2.3		
		374	54	3.74	2790	2.8		
		73	277	12.37	4820	0.94	<b>TRC03</b>	<b>АИС112M6</b>
		88	230	10.28	4530	1.0	<b>TRCF03</b>	<b>АИС112M6</b>
	113	178	7.93*	4160	1.0	<b>TRCZ03</b>	<b>АИС112M6</b>	
	143	141	6.31	3850	1.3			

<b>Мощность</b>	<b>n<sub>2</sub>[об/мин]</b>	<b>M<sub>2max</sub> [Нм]</b>	<b>i</b>	<b>Fr<sub>2</sub>[Н]</b>	<b>sf</b>	<b>тип редуктора</b>	<b>тип двигателя</b>
<b>1.5</b>	81	170	17.33	4660	1.6	<b>TRC03</b>	<b>АИС90L4</b>
	93	148	15.06	4440	1.8	<b>TRCF03</b>	<b>АИС90L4</b>
	113	122	12.37	4160	2.1	<b>TRCZ03</b>	<b>АИС90L4</b>
	136	101	10.28	3910	2.4		
	177	78	7.93*	3590	2.3		
	222	62	6.31	3320	2.9		
	255	54	5.48	3170	2.8		
	311	44	4.50	2970	3.4		
	374	37	3.74	2790	4.1		
	52	265	17.33	5400	1.1	<b>TRC03</b>	<b>АИС100L6</b>
	60	230	15.06	5150	1.1	<b>TRCF03</b>	<b>АИС100L6</b>
	73	189	12.37	4820	1.4	<b>TRCZ03</b>	<b>АИС100L6</b>
	88	157	10.28	4530	1.5		
	113	121	7.93*	4160	1.5		
	143	96	6.31	3850	1.9		
	164	84	5.48	3670	1.8		
	200	69	4.50	3440	2.2		
	241	57	3.74	3230	2.6		
	48	285	58.09	7500	1.8	<b>TRC04</b>	<b>АИС90S2</b>
	56	246	50.02	7130	2.0	<b>TRCF04</b>	<b>АИС90S2</b>
	64	215	43.75	6820	2.3	<b>TRCZ04</b>	<b>АИС90S2</b>
	72	190	38.73	6550	2.6		
	81	170	34.62	6310	2.9		
	99	139	28.30	5900	3.6		
	24	571	58.09	8000	0.88	<b>TRC04</b>	<b>АИС90L4</b>
	28	491	50.02	8000	1.0	<b>TRCF04</b>	<b>АИС90L4</b>
	32	430	43.75	8000	1.2	<b>TRCZ04</b>	<b>АИС90L4</b>
	36	380	38.73	8000	1.3		
	40	340	34.62	7950	1.5		
	49	278	28.30	7430	1.8		
	64	214	21.78	6810	2.2		
	81	170	17.33	6310	2.8		
	93	148	15.06	6020	3.1		
	113	122	12.37	5640	3.8		
	136	101	10.28	5300	4.4		
	177	78	7.93*	4860	3.3		
	222	62	6.31	4510	4.2		
	255	54	5.48	4300	4.3		
	26	529	34.62	8000	0.95	<b>TRC04</b>	<b>АИС100L6</b>
	32	432	28.30	8000	1.2	<b>TRCF04</b>	<b>АИС100L6</b>
	41	333	21.78	7890	1.4	<b>TRCZ04</b>	<b>АИС100L6</b>
	52	265	17.33	7310	1.8		
60	230	15.06	6980	2.0			
73	189	12.37	6540	2.4			

<b>Мощность</b>	<b>n<sub>2</sub>[об/мин]</b>	<b>M<sub>2max</sub> [Нм]</b>	<b>i</b>	<b>Fr<sub>2</sub>[Н]</b>	<b>sf</b>	<b>тип редуктора</b>	<b>тип двигателя</b>	
<b>3.0</b>	93	296	15.06	4440	0.88	<b>TRC03</b>	<b>АИС100LB4</b>	
	113	243	12.37	4160	1.1	<b>TRCF03</b>	<b>АИС100LB4</b>	
	136	202	10.28	3910	1.2	<b>TRCZ03</b>	<b>АИС100LB4</b>	
	177	156	7.93*	3590	1.2			
	222	124	6.31	3320	1.5			
	255	108	5.48	3170	1.4			
	311	88	4.50	2970	1.7			
	374	73	3.74	2790	2.0			
	81	340	34.62	6310	1.5	<b>TRC04</b>	<b>АИС100L2</b>	
	99	278	28.30	5900	1.8	<b>TRCF04</b>	<b>АИС100L2</b>	
	129	214	21.78	5410	2.2	<b>TRCZ04</b>	<b>АИС100L2</b>	
	162	170	17.33	5010	2.8			
	186	148	15.06	4780	3.1			
	226	122	12.37	4480	3.8			
	272	101	10.28	4210	4.4			
	353	78	7.93*	3860	3.3			
	444	62	6.31	3580	4.2			
	49	556	28.30	7430	0.90	<b>TRC04</b>	<b>АИС100LB4</b>	
	64	428	21.78	6810	1.1	<b>TRCF04</b>	<b>АИС100LB4</b>	
	81	340	17.33	6310	1.4	<b>TRCZ04</b>	<b>АИС100LB4</b>	
	93	296	15.06	6020	1.6			
	113	243	12.37	5640	1.9			
	136	202	10.28	5300	2.2			
	177	156	7.93*	4860	1.7			
	222	124	6.31	4510	2.1			
	255	108	5.48	4300	2.1			
	311	88	4.50	4030	2.6			
	374	73	3.74	3780	2.7			
	<b>4.0</b>	162	227	17.33	3690	1.2	<b>TRC03</b>	<b>АИС112M2</b>
		186	197	15.06	3530	1.3	<b>TRCF03</b>	<b>АИС112M2</b>
226		162	12.37	3300	1.6	<b>TRCZ03</b>	<b>АИС112M2</b>	
272		135	10.28	3100	1.8			
353		104	7.93*	2850	1.7			
444		83	6.31	2640	2.2			
511		72	5.48	2520	2.1			
622		59	4.50	2350	2.5			
749		49	3.74	2210	3.1			
136		269	10.28	3910	0.89	<b>TRC03</b>	<b>АИС112M4</b>	
177		208	7.93*	3590	0.87	<b>TRCF03</b>	<b>АИС112M4</b>	
222		165	6.31	3320	1.1	<b>TRCZ03</b>	<b>АИС112M4</b>	
255		144	5.48	3170	1.0			
311		118	4.50	2970	1.3			
374		98	3.74	2790	1.5			

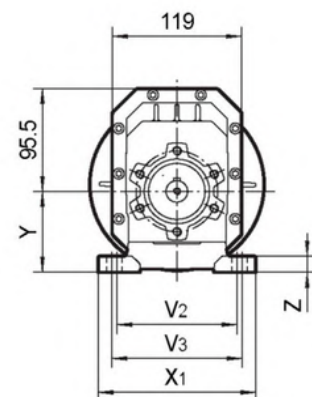
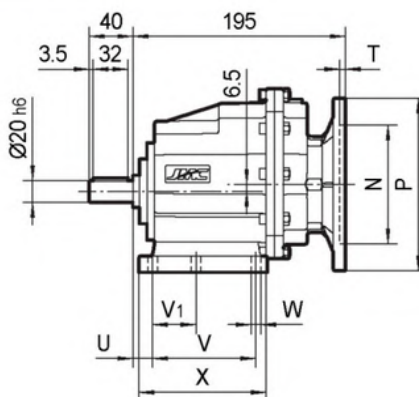
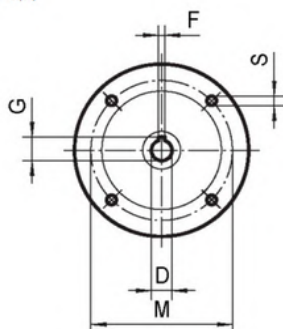
Мощность	n <sub>2</sub> [об/мин]	M <sub>2max</sub> [Нм]	i	Fr <sub>2</sub> [Н]	sf	тип редуктора	тип двигателя
<b>2,2</b>	164	123	5.48	3670	1.2	<b>TRC03</b>	<b>АИС112М6</b>
	200	101	4.50	3440	1.5	<b>TRCF03</b>	<b>АИС112М6</b>
	241	84	3.74	3230	1.8	<b>TRCZ03</b>	<b>АИС112М6</b>
	48	418	58.09	7500	1.2	<b>TRC04</b>	<b>АИС90L2</b>
	56	360	50.02	7130	1.4	<b>TRCF04</b>	<b>АИС90L2</b>
	64	315	43.75	6820	1.6	<b>TRCZ04</b>	<b>АИС90L2</b>
	72	279	38.73	6550	1.8		
	81	249	34.62	6310	2.0		
	99	204	28.30	5900	2.5		
	129	157	21.78	5410	3.1		
	162	125	17.33	5010	3.8		
	40	499	34.62	7950	1.0	<b>TRC04</b>	<b>АИС100L4</b>
	49	408	28.30	7430	1.2	<b>TRCF04</b>	<b>АИС100L4</b>
	64	314	21.78	6810	1.5	<b>TRCZ04</b>	<b>АИС100L4</b>
	81	250	17.33	6310	1.9		
	93	217	15.06	6020	2.1		
	113	178	12.37	5640	2.6		
	136	148	10.28	5300	3.0		
	177	114	7.93*	4860	2.3		
	222	91	6.31	4510	2.9		
	255	79	5.48	4300	2.9		
	311	65	4.50	4030	3.5		
	374	54	3.74	3780	3.7		
	41	488	21.78	7890	1.0	<b>TRC04</b>	<b>АИС112М6</b>
	52	388	17.33	7310	1.2	<b>TRCF04</b>	<b>АИС112М6</b>
	60	338	15.06	6980	1.4	<b>TRCZ04</b>	<b>АИС112М6</b>
	73	277	12.37	6540	1.7		
88	230	10.28	6150	1.9			
113	178	7.93*	5640	1.5			
143	141	6.31	5220	1.8			
164	123	5.48	4980	1.9			
200	101	4.50	4660	2.3			
241	84	3.74	4390	2.4			
<b>3,0</b>	99	278	28.30	4350	1.1	<b>TRC03</b>	<b>АИС100L2</b>
	129	214	21.78	3990	1.3	<b>TRCF03</b>	<b>АИС100L2</b>
	162	170	17.33	3690	1.6	<b>TRCZ03</b>	<b>АИС100L2</b>
	186	148	15.06	3530	1.8		
	226	122	12.37	3300	2.1		
	272	101	10.28	3100	2.4		
	353	78	7.93*	2850	2.3		
	444	62	6.31	2640	2.9		
	511	54	5.48	2520	2.8		
	622	44	4.50	2350	3.4		
	749	37	3.74	2210	4.1		

<b>Мощность</b>	<b>n<sub>2</sub> [об/мин]</b>	<b>M<sub>2max</sub> [Нм]</b>	<b>i</b>	<b>Fr<sub>2</sub> [Н]</b>	<b>sf</b>	<b>тип редуктора</b>	<b>тип двигателя</b>
<b>4.0</b>	81	453	34.62	6310	1.1	<b>TRC04</b>	<b>АИС112М2</b>
	99	371	28.30	5900	1.3	<b>TRCF04</b>	<b>АИС112М2</b>
	129	285	21.78	5410	1.7	<b>TRCZ04</b>	<b>АИС112М2</b>
	162	227	17.33	5010	2.1		
	186	197	15.06	4780	2.3		
	226	162	12.37	4480	2.8		
	272	135	10.28	4210	3.3		
	353	104	7.93*	3860	2.5		
	444	83	6.31	3580	3.1		
	511	72	5.48	3410	3.2		
	622	59	4.50	3190	3.9		
	749	49	3.74	3000	4.1		
	81	454	17.33	6310	1.1	<b>TRC04</b>	<b>АИС112М4</b>
	93	394	15.06	6020	1.2	<b>TRCF04</b>	<b>АИС112М4</b>
	113	324	12.37	5640	1.4	<b>TRCZ04</b>	<b>АИС112М4</b>
	136	269	10.28	5300	1.6		
	177	208	7.93*	4860	1.3		
	222	165	6.31	4510	1.6		
	255	144	5.48	4300	1.6		
311	118	4.50	4030	2.0			
374	98	3.74	3780	2.0			

## 7. ГАБАРИТНЫЕ И ПРИСОЕДИНИТЕЛЬНЫЕ РАЗМЕРЫ

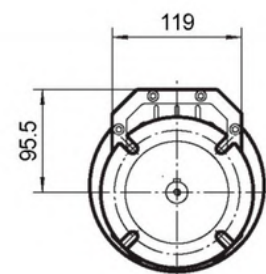
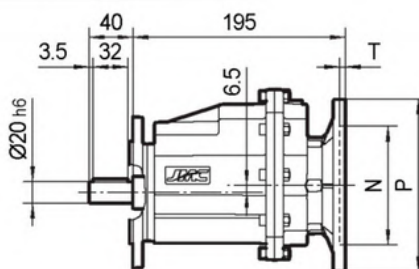
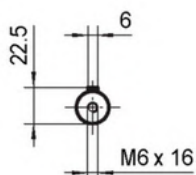
### TRC01..P(IEC)

ВХОД

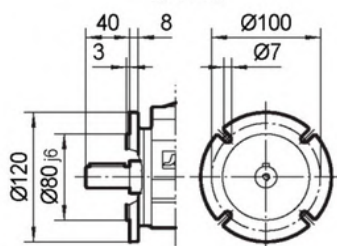


### TRCF01..P(IEC)

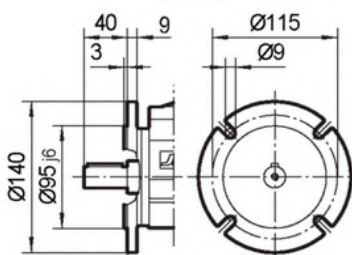
ВЫХОД



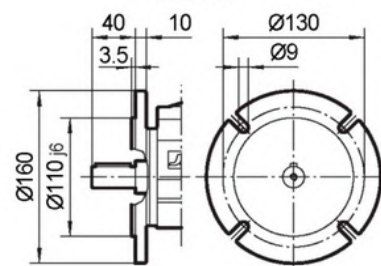
**I**  
Ø120



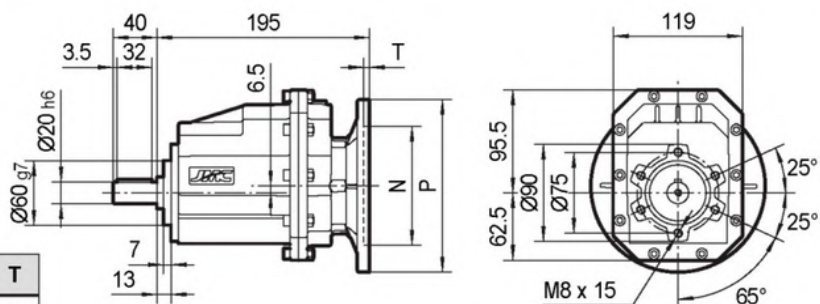
**II**  
Ø140



**III**  
Ø160



### TRCZ01..P(IEC)

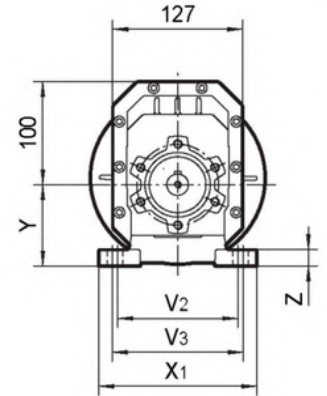
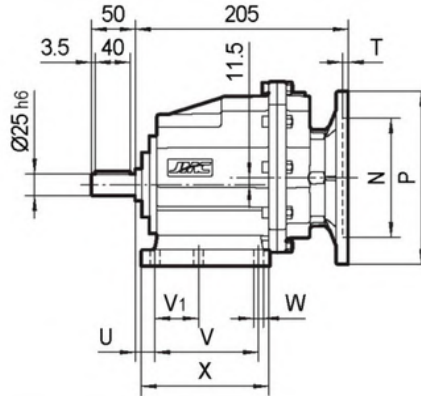
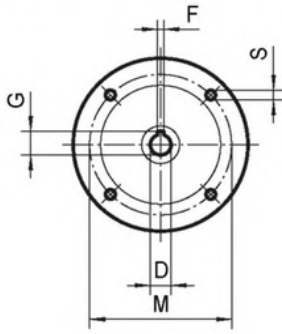


IEC	D <sub>E8</sub>	F	G	P	M	N	S	T
P63B5	11	4	12.8	140	115	95	9	4
P71B5	14	5	16.3	160	130	110	9	4
P71B14	14	5	16.3	105	85	70	7	4
P80B5	19	6	21.8	200	165	130	11	4
P80B14	19	6	21.8	120	100	80	7	4
P90B5	24	8	27.3	200	165	130	11	4
P90B14	24	8	27.3	140	115	95	9	4

ЛАЗЫ	U	V	V <sub>1</sub>	V <sub>2</sub>	V <sub>3</sub>	W	X	X <sub>1</sub>	Y	Z
B01	18	87	50	110	—	9	118	130	85	15
M01	18	80	—	110	120	9	118	145	75	15
B02	18	107.5	60	130	—	11	136	155	95	17
M02	25	85	—	110	120	9	112	145	75	15

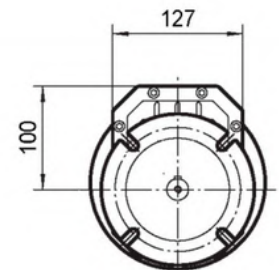
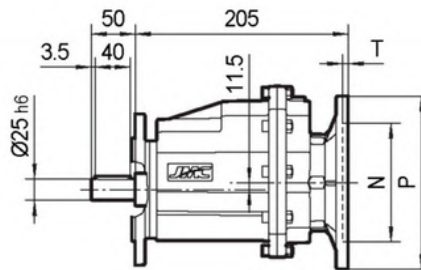
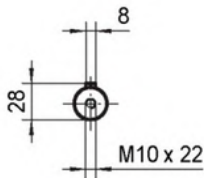
## TRC02..P(IEC)

ВХОД

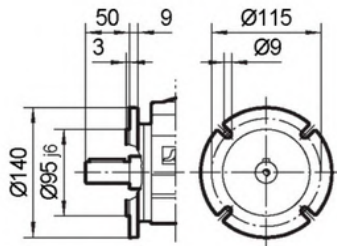


## TRCF02..P(IEC)

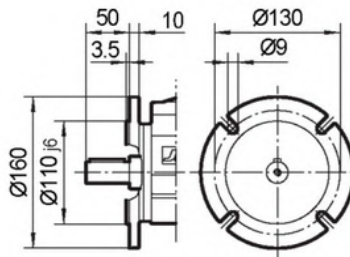
ВЫХОД



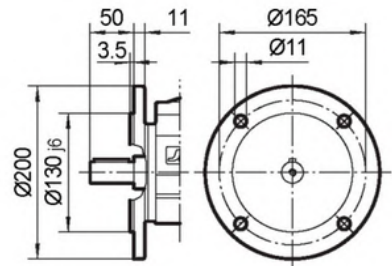
**I**  
**Ø140**



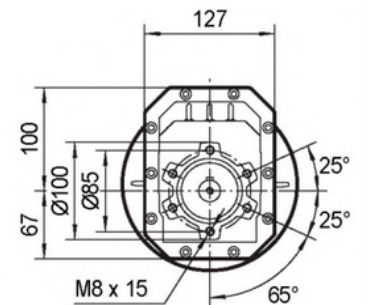
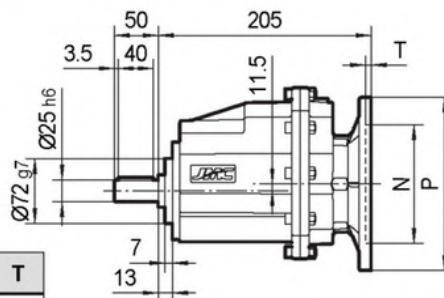
**II**  
**Ø160**



**III**  
**Ø200**



## TRCZ02..P(IEC)



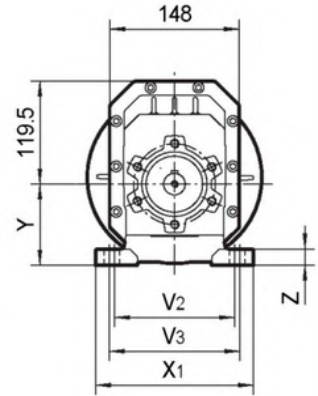
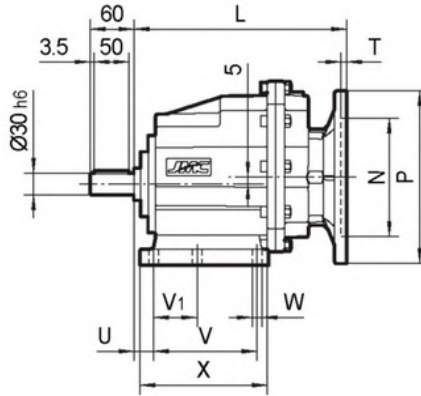
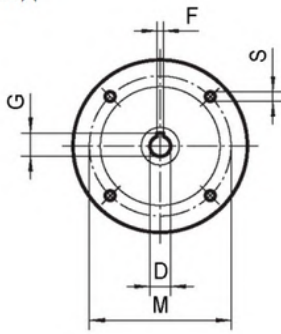
IEC	D <sub>E8</sub>	F	G	P	M	N	S	T
P63B5	11	4	12.8	140	115	95	9	4
P71B5	14	5	16.3	160	130	110	9	4
P71B14	14	5	16.3	105	85	70	7	4
P80B5	19	6	21.8	200	165	130	11	4
P80B14	19	6	21.8	120	100	80	7	4
P90B5	24	8	27.3	200	165	130	11	4
P90B14	24	8	27.3	140	115	95	9	4

ЛАТЫ	U	V	V1	V2	V3	W	X	X1	Y	Z
B02	18	107.5	60	130	—	11	136	155	100	17
M02	25	85	—	110	120	9	112	145	80	15
B01	18	87	50	110	—	9	118	130	90	15
M01	18	80	—	110	120	9	118	145	80	15



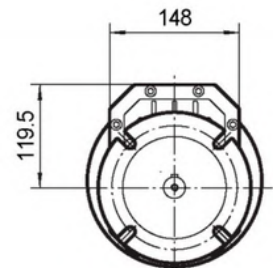
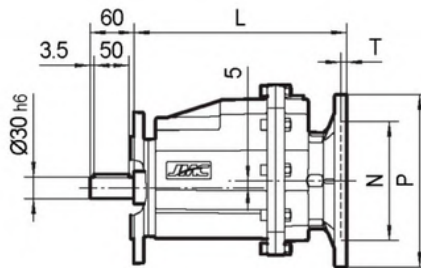
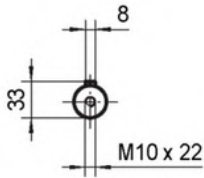
## TRC03..P(IEC)

ВХОД

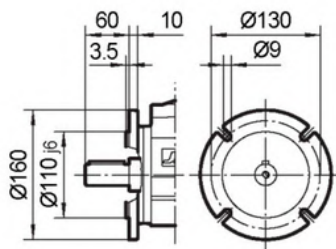


## TRCF03..P(IEC)

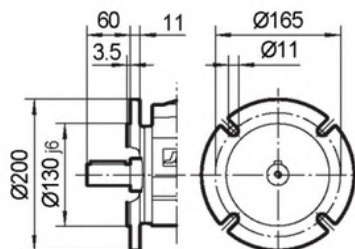
ВЫХОД



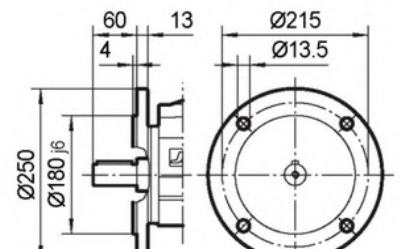
**I**  
**Ø160**



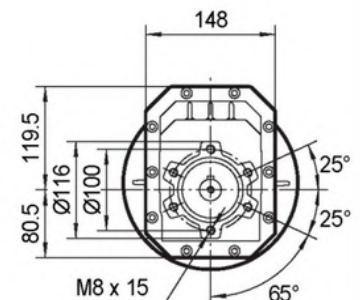
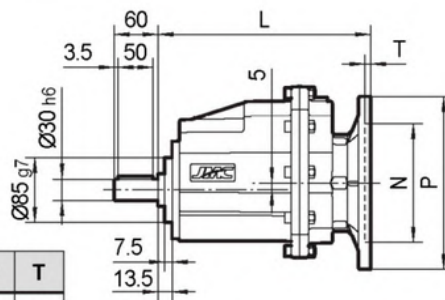
**II**  
**Ø200**



**III**  
**Ø250**



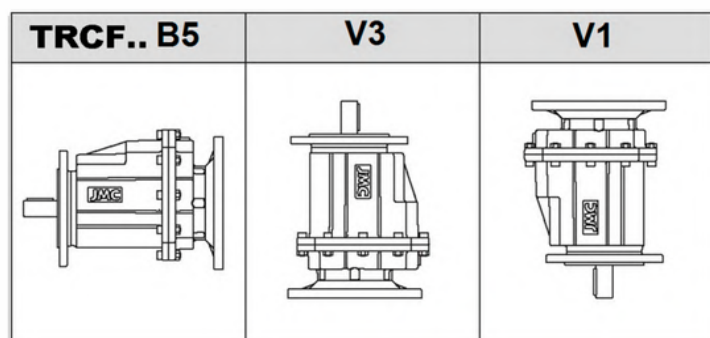
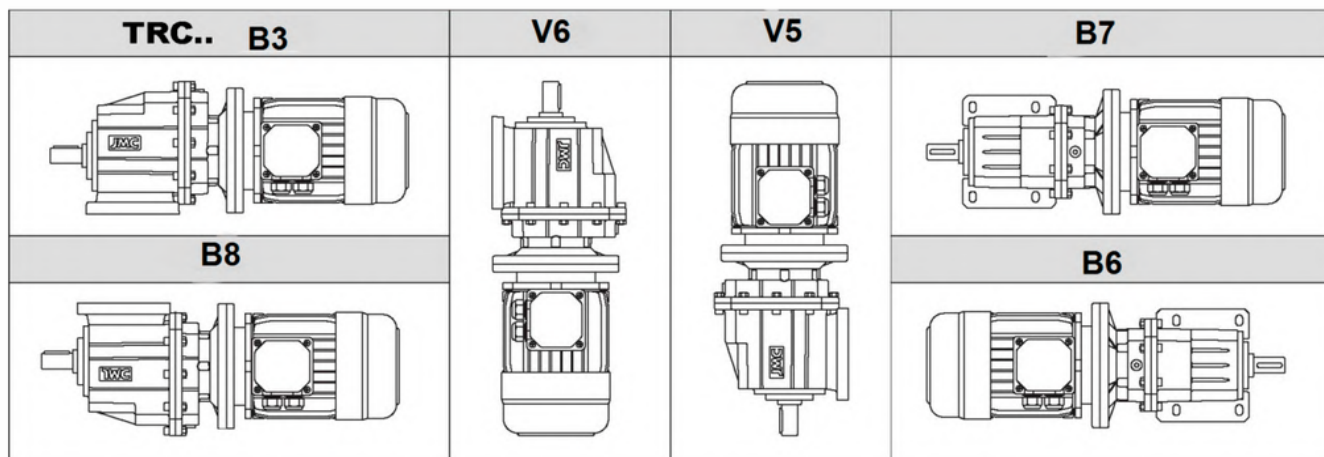
## TRCZ03..P(IEC)



IEC	D <sub>E8</sub>	F	G	P	L	M	N	S	T
P71B5	14	5	16.3	160	220	130	110	9	4
P80B5	19	6	21.8	200	220	165	130	11	4
P80B14	19	6	21.8	120	220	100	80	7	4
P90B5	24	8	27.3	200	220	165	130	11	4
P90B14	24	8	27.3	140	220	115	95	9	4
P100/112B6	28	8	31.3	250	237	215	180	13.5	4.5
P100/112B14	28	8	31.3	160	237	130	110	9	4.5

ЛАПЫ	U	V	V <sub>1</sub>	V <sub>2</sub>	V <sub>3</sub>	W	X	X <sub>1</sub>	Y	Z
B03	18	130	70	160	—	11	156	190	110	20
M03	30	100	—	135	150	11	150	190	110	18
B04	20.5	130	—	170	—	14	168	205	105	20
M04	32	110	—	170	185	14	150	230	110	20

## 8. МОНТАЖНОЕ ПОЛОЖЕНИЕ

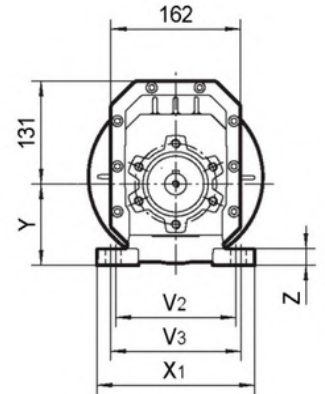
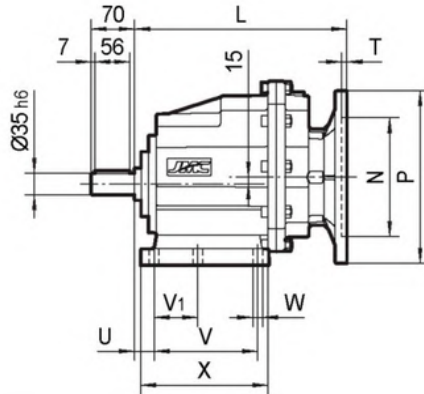
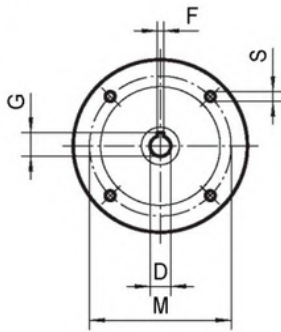


## 9. ОБЪЕМ ЗАЛИВАЕМОГО МАСЛА

Тип редуктора	Объем заливаемого масла, л					
	B3	V6	B8	V5	B7	B6
TRC..01..	0,4	0,6	0,4	0,3	0,3	0,3
TRC..02..	0,5	0,7	0,5	0,4	0,4	0,4
TRC..03..	0,8	1,1	0,8	0,6	0,6	0,6
TRC..04..	1,2	1,6	1,0	1,0	0,9	0,9

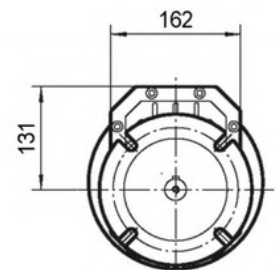
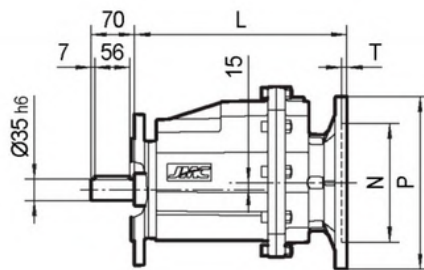
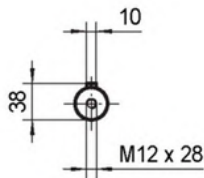
## TRC04..P(IEC)

ВХОД

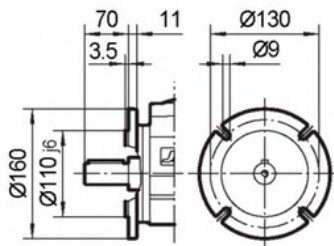


## TRCF04..P(IEC)

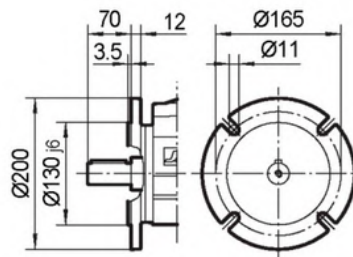
ВЫХОД



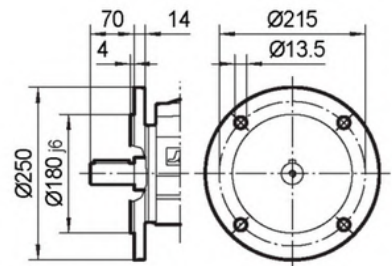
**I**  
Ø160



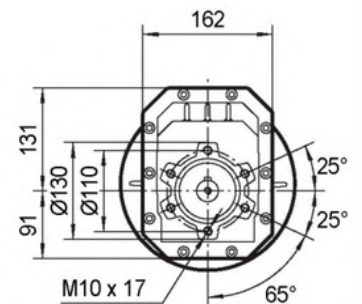
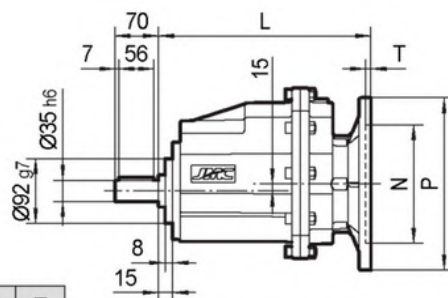
**II**  
Ø200



**III**  
Ø250



## TRCZ04..P(IEC)



IEC	D <sub>E8</sub>	F	G	P	L	M	N	S	T
P80B5	19	6	21.8	200	233	165	130	11	4
P80B14	19	6	21.8	120	233	100	80	7	4
P90B5	24	8	27.3	200	233	165	130	11	4
P90B14	24	8	27.3	140	233	115	95	9	4
P100/112B5	28	8	31.3	250	250	215	180	13.5	4.5
P100/112B14	28	8	31.3	160	250	130	110	9	4.5

ЛАПЫ	U	V	V <sub>1</sub>	V <sub>2</sub>	V <sub>3</sub>	W	X	X <sub>1</sub>	Y	Z
B04	23.5	130	—	170	—	14	168	205	115	20
M04	35	110	—	170	185	14	150	230	120	20
B03	21	130	70	160	—	11	156	190	120	20
M03	33	100	—	135	150	11	150	190	120	18
B05	19.5	149.5	—	180	—	14	185	215	130	20