

# TSUBAKI

## Обгонные муфты BS-F Серия

Муфты одностороннего вращения

### СТОПОР ОБРАТНОГО ХОДА

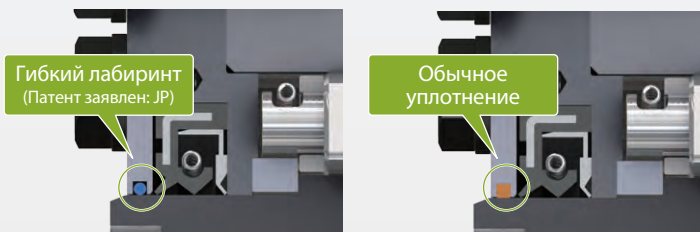


# Разработка нов на основе богатого

## Идеально для тяжелых условий

### Специальный лабиринтный уплотнительный механизм для пыльной среды

Гибкий лабиринт защитит от пыли и воды в цементной и горнодобывающей среде.



#### Испытание с цементным порошком



TSUBAKI BS-F  
(Гибкий лабиринт)



Другие  
(обычное уплотнение)

### Специальное двойное уплотнение и специальная смазка для широкого диапазона температур

Диапазон температур окружающей среды  
от -40°C до +65°C (-40°F до +149°F)

## Легкий монтаж

### Самая узкая ширина и удерживающий рычаг типа "I-Beam" обеспечивает легкий монтаж на существующие конвейерные системы

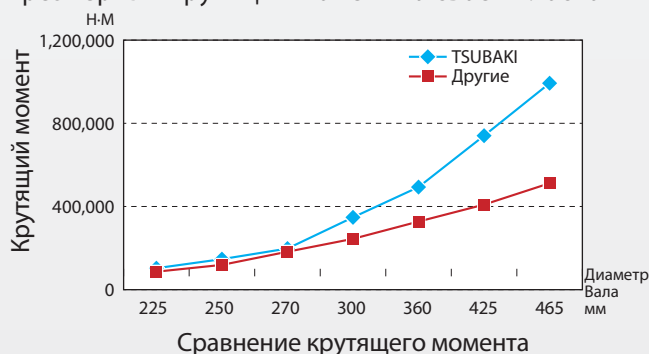
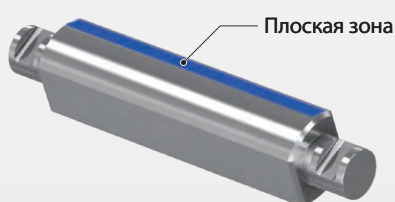
- 1 Не требуются конструктивные изменения существующей конвейерной системы при замене СТОПОРА.
- 2 Установка на новые конвейерные системы также имеет преимущества: требует меньше места и легко устанавливается.

# ВЫХ ТЕХНОЛОГИЙ О ОПЫТА TSUBAKI.

## Гениальная конструкция СТОПОРА

### Неопрокидывающиеся кулачки

Оригинальная конструкция кулачков TSUBAKI может удерживать более высокий крутящий момент обратного хода, а также чрезмерный крутящий момент на своей плоской поверхности.



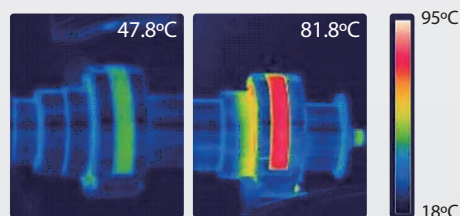
### Сепаратор с Кулачками и Роликами для длительного срока службы при обгоне

Кулачково-Роликовый сепаратор равномерно распределяет смазку.

- 1 Идеальное самосмазывание
- 2 Уменьшен износ кулачков



Конструкция из Кулачков и Роликов



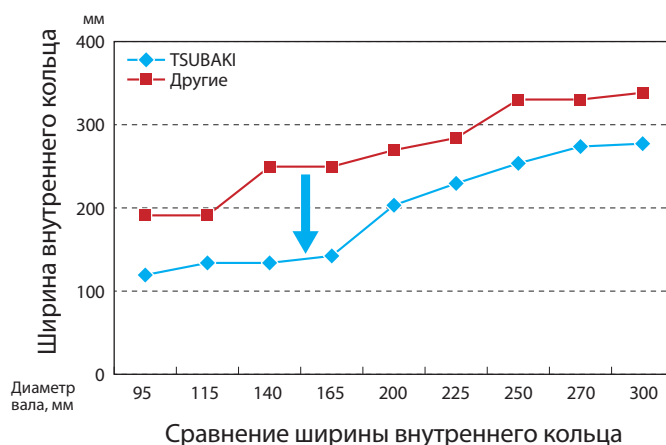
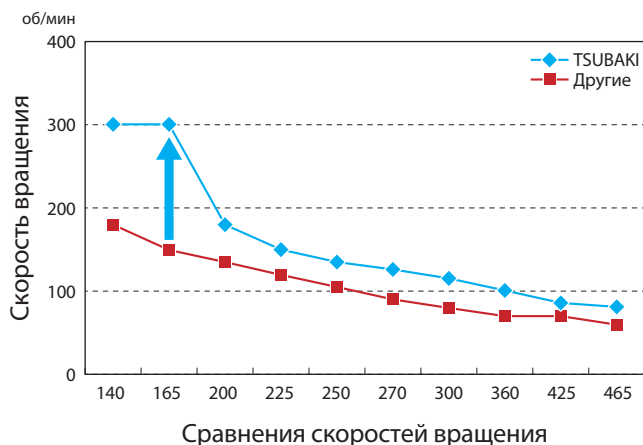
Сравнение температуры при такой же самой скорости обгона

**3 Шага**  
легкий монтаж



## Высокая скорость и Уменьшенный размер

СТОПОР обратного хода TSUBAKI Серии BS-F соответствует новым тенденциям высоких скоростей наклонных конвейеров, но в то же самое время имеет уменьшенную ширину, благодаря новой улучшенной конструкции. Легкая замена Вашего сегодняшнего стопора обратного хода.



## Разные опции

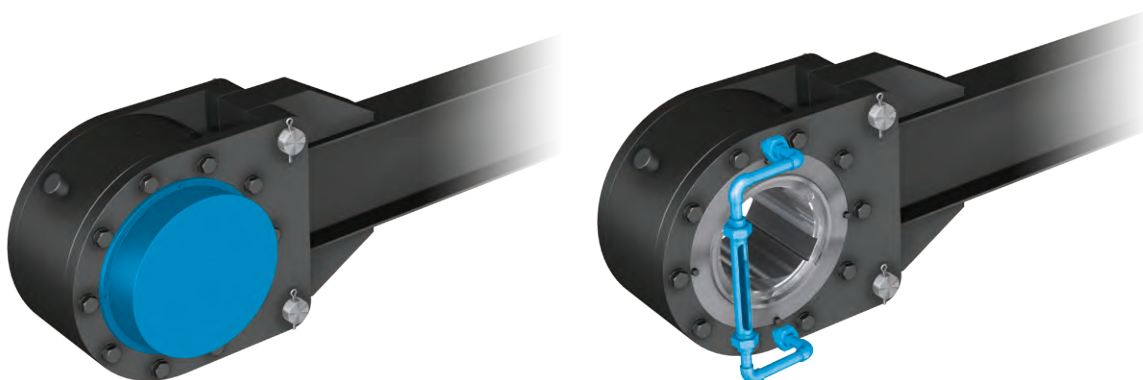
Для получения более подробной информации, пожалуйста, свяжитесь с TSUBAKI.

### 1 Защитная крышка

Предотвращает телесные повреждения при эксплуатации и защищает от пыли и воды

### 2 Смазывание маслом

Простота в обслуживании  
Контроль уровня и состояния масла



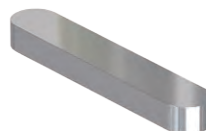
### 3 Опции для монтажа обгонной муфты



Дистанционное кольцо



Концевая пластина



Шпонка

## Способы установки

### Способы установки стопора обратного хода

Предотвращение обратного хода наклонных или вертикальных конвейерных систем это одно из самых популярных применений СТОПОРОВ обратного хода.

Существует множество конфигураций конвейерных систем, в которых используются СТОПОРЫ.

В этой брошюре мы указали самые популярные типы расчетов и установок, которые необходимы для правильного подбора СТОПОРА обратного хода, для повышения эффективности и безопасности.

#### Один или Два привода

СТОПОРЫ обратного хода устанавливаются прямо на вал барабана, как показано на Рис. 1 и Рис. 2. TSUBAKI рекомендует установку одного СТОПОРА для предотвращения обратного хода.

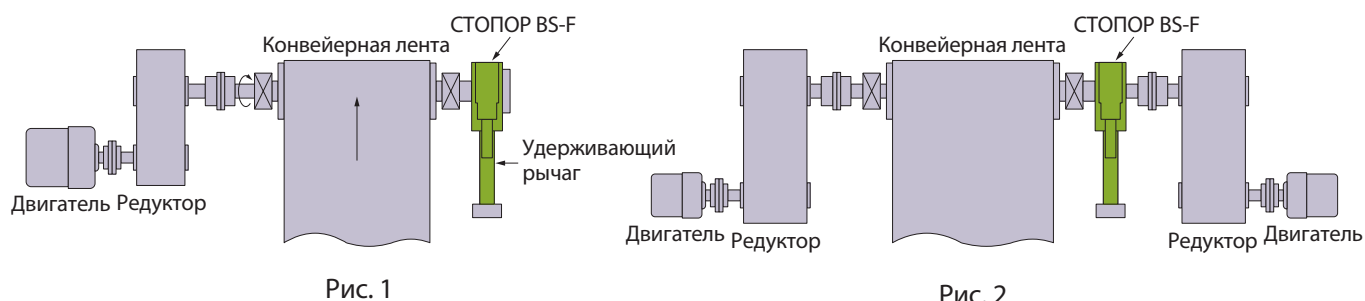


Рис. 1

Рис. 2

#### Тандемные приводы

Когда система конвейера требует первичный и вторичный привод, как показано на Рис. 3, СТОПОР на первичном приводе держит всю нагрузку. СТОПОР на вторичном приводе держит обратное натяжение конвейерной ленты. Он удерживает тягу конвейерной ленты обеих систем.

TSUBAKI рекомендует подобрать СТОПОР, крутящий момент которого будет равен сумме крутящих моментов первичного и вторичного приводов, и установить его на первичном приводе.

СТОПОР для вторичного привода должен подбираться учитывая только параметры вторичного привода.

\*Предлагаемая схема может не соответствовать местным стандартам проектирования. Пожалуйста, проверьте местные стандарты проектирования.

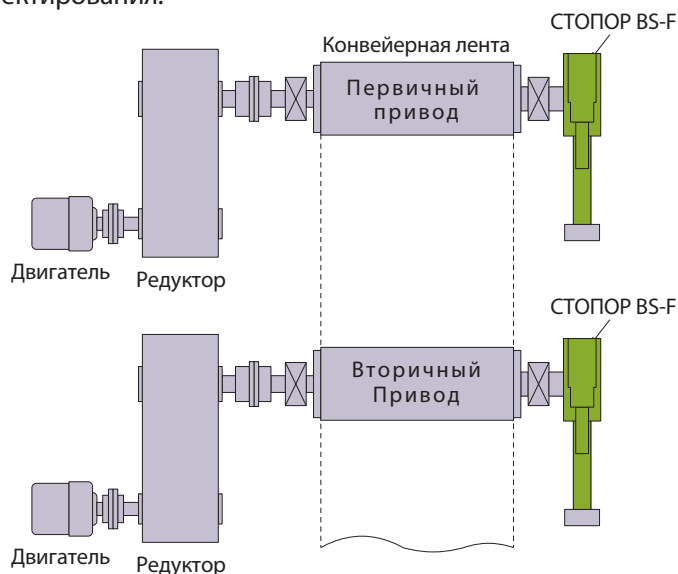


Рис. 3

# Порядок подбора по предельному моменту двигателя

## Подбор размера СТОПОРА

### Сервис-Фактор или коэффициент, учитывающий условия эксплуатации

По определению, СТОПОР обратного хода должен удерживать груз от перемещения в обратном направлении. Необходимо соблюдать осторожность при расчете требуемого крутящего момента и основываться только на максимальных или тяжелых условиях, а не на средних / нормальных нагрузках.

Поскольку любая неисправность СТОПОРА может привести к дорогостоящим повреждениям или травмам, необходимо проявлять осторожность, рассмотреть все возможные нагрузки и выбрать соответствующие сервис факторы, учитывая условия эксплуатации.

СТОПОР должен подбираться, учитывая предельный момент двигателей.

Требуемый кр. момент для подбора = Номинальный кр. момент × Сервис-Фактор

Предельный крутящий момент двигателя = Максимальный крутящий момент двигателя при отсутствии

Предельный крутящий момент в % от номинального крутящего момента	Сервис-Фактор (SF)
175%	1.30
200%	1.30
250%	1.67
300%	2.00

### Распределение нагрузки

СТОПОРЫ не имеют люфтов, и, теоретически, между ними может распределиться общая расчетная нагрузка поровну, 50% / 50%. Не смотря на это, обязательно надо учесть “Фактор распределения нагрузки”, так как распределение нагрузки между СТОПОРАМИ, установленными на одной конвейерной системе, является критичным.

### Двойной привод

В конвейерной системе из двух приводов, когда муфты устанавливаются на одном вале и требуемый крутящий момент превышает максимальный указанный в каталоге, решением может быть установка двух СТОПОРОВ, как указано на Рис. 4. Тогда, при расчете, обязательно необходимо учесть “Коэффициент распределения нагрузки”.

В данном типе установки “коэффициент распределения нагрузки” будет 1.7 для двух СТОПОРОВ

Для гарантии равномерного распределения нагрузки, зазор между удерживающим рычагом и опорой должен быть уменьшен до нуля, таким образом исключается движение удерживающего рычага перед тем, как кулачки работают, и СТОПОР остановит обратный ход конвейера.

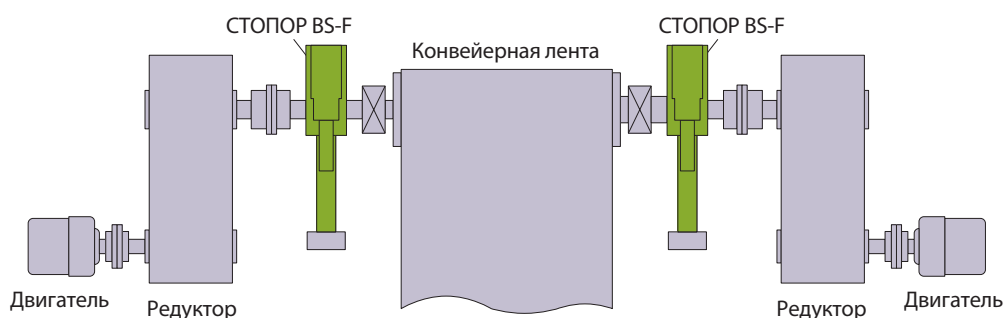


Рис. 4

## Порядок подбора по обратному крутящему моменту

### ИНФОРМАЦИЯ ДЛЯ ПОДБОРА

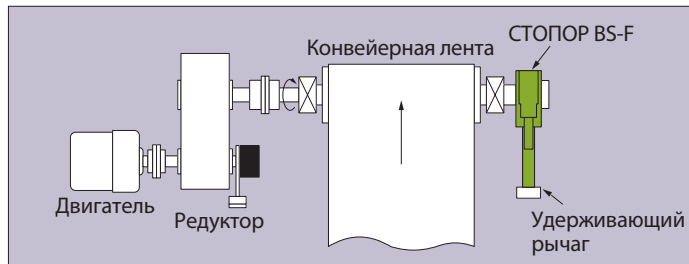
#### Порядок подбора

- 1 Определите режим эксплуатации
- 2 Следуйте порядку подбора, предусмотренному для соответствующего режима эксплуатации

#### Ленточные конвейеры (Наклонные конвейеры)

##### Порядок подбора:

1. Расчет мощности, необходимой для перемещения незагруженной ленты и натяжных роликов:  $P_1 = 0.06 \times f \times W \times V \times \frac{\ell + \ell_0}{367}$  (кВт)
2. Расчет мощности, необходимой для перемещения загруженной ленты при горизонтальном расположении:  $P_2 = f \times Q_t \times \frac{\ell + \ell_0}{367}$  (кВт)
3. Расчет мощности, необходимой для перемещения загруженной ленты при вертикальном расположении:  $P_3 = \frac{h \times Q_t}{367}$  (кВт)
4. Расчет мощности, необходимой для блокирования реверсивного вращения:  $P_r = P_3 - 0.7(P_1 + P_2)$  (кВт)
5. Расчет момента, необходимого для блокирования реверсивного вращения:  $T = \frac{9550 \times P_r}{N} \times SF$  (Н·м)
6. Выберите подходящую муфту, удовлетворяющую расчетному значению момента блокирования



##### Примечание:

$f$  = коэффициент трения роликов

= 0.03 (обычно применяемое значение)

$W$  = погонный вес движущихся деталей конвейера в незагруженном состоянии, кг/м

Используйте значения из приведенной ниже таблицы.

Ширина ленты, мм	400	450	500	600	750	900
Оценочный вес: $W$	22.4	28	30	35.5	53	63

Ширина ленты, мм	1,050	1,200	1,400	1,600	1,800	2,000
Оценочный вес: $W$	80	90	112	125	150	160

$V$  = скорость конвейера, м/мин

$Q_t$  = максимально допустимая нагрузка, т/ч

$h$  = полная высота подъема, м

$\ell$  = горизонтальное расстояние между ведущим и ведомым шкивами, м

$\ell_0$  = коэффициент изменения для  $\ell$

= 49 м (обычно применяемое значение)

$N$  = скорость вращения вала, на котором смонтирована муфта, об/мин

$SF$  = коэффициент, учитывающий условия эксплуатации

Выберите значение эксплуатационного коэффициента из приведенной ниже таблицы:

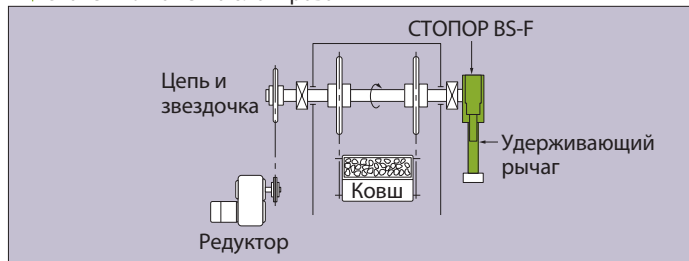
SF	Условия эксплуатации
1.5	Блокирование реверсивного вращения: несколько раз в день
2.0	Блокирование реверсивного вращения: частое выполнение в течение дня

## Порядок подбора для ковшовых элеваторов

#### Для ковшовых элеваторов

##### Порядок подбора:

1.  $T = \frac{(L + D) \times Q_t \times D \times 9800}{120 \times V} \times SF$  (Н·м)
2. Выберите подходящую муфту, удовлетворяющую расчетному значению момента блокирования



##### Примечание:

$L$  = полная высота подъема, м

$D$  = диаметр делительной окружности ведущей звездочки, м

$Q_t$  = максимально допустимая нагрузка, т/ч

$V$  = скорость конвейера, м/мин

$SF$  = коэффициент, учитывающий условия эксплуатации

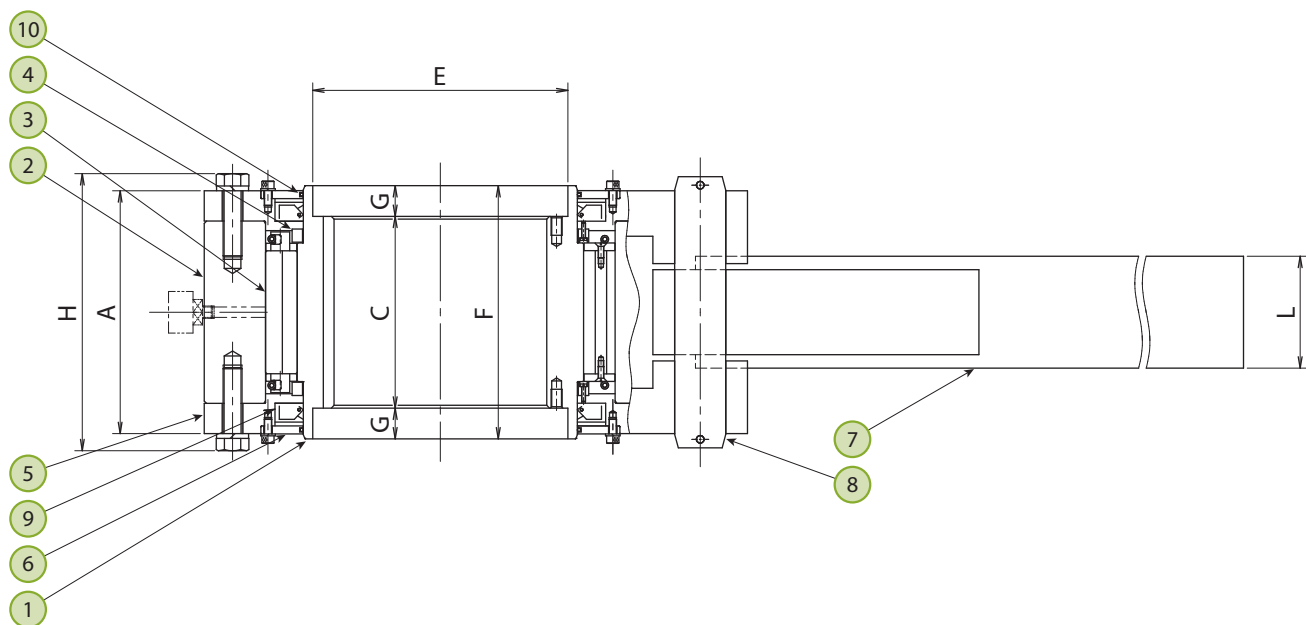
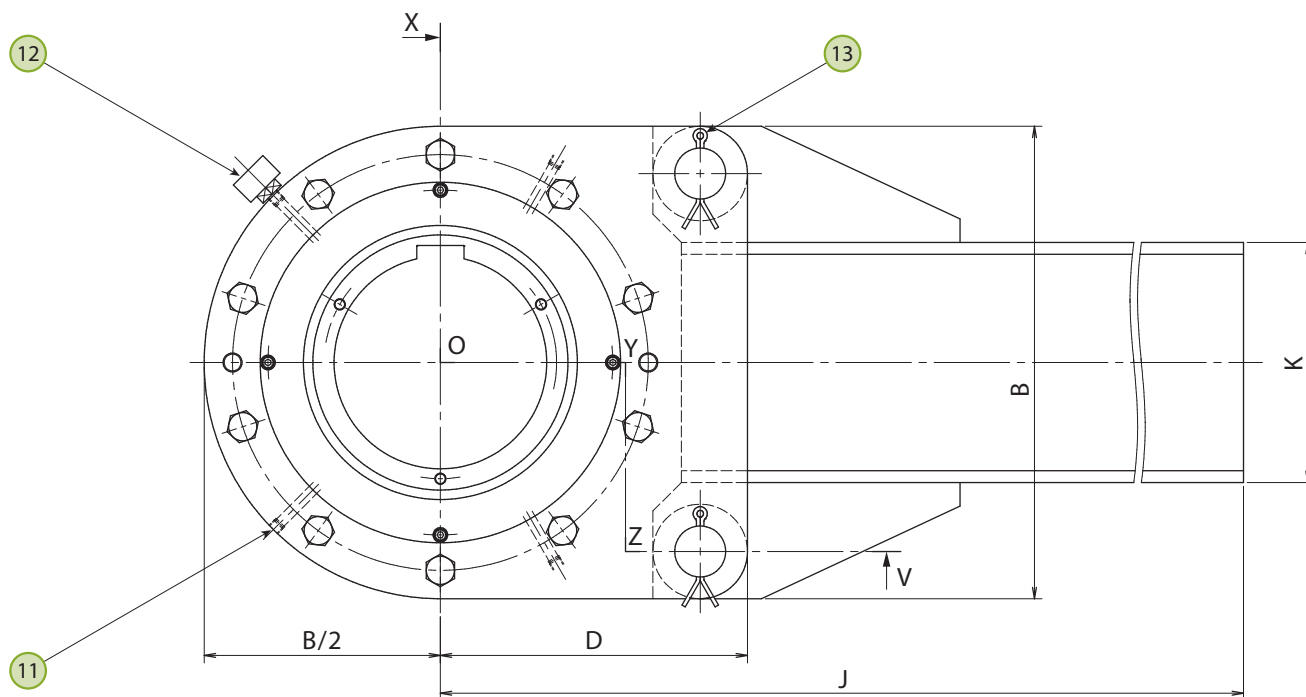
Используйте значения из приведенной ниже таблицы.

SF	Условия эксплуатации
1.5	Несколько раз в день
2.0	Частое выполнение в течение дня

##### Примечание:

Выполните соответствующие расчеты блокирования реверсивного вращения для других типов конвейеров, отличающихся от используемых в приведенных выше примерах. При проведении расчетов всегда закладывайте максимально допустимое значение нагрузки, поскольку блокирование реверсивного вращения происходит в тот момент, когда конвейер работает под нагрузкой, превышающей его нормальную.

# Размеры и нагрузки



## Наименование компонентов

- |                     |                        |                      |                       |
|---------------------|------------------------|----------------------|-----------------------|
| ① Внутреннее кольцо | ④ Упорный подшипник    | ⑦ Удерживающий рычаг | ⑩ Лабиринтное кольцо  |
| ② Наружное кольцо   | ⑤ Боковая пластина     | ⑧ Штифт              | ⑪ Смазочное отверстие |
| ③ Кулачковая обойма | ⑥ Лабиринтная пластина | ⑨ Масляный сальник   | ⑫ Воздушный клапан    |
|                     |                        |                      | ⑬ Шплинт              |



## Нагрузки

Модель	Несущая способность по крутящему моменту (Нм)	Максимальная скорость при обгоне (об.мин.) Внутреннее кольцо	Размер отверстия (мм)		Номинальный момент торможения при обгоне (Нм)	Вес (кг)				Количество консистентной смазки (кг)
			Мин.	Макс.		С удерживающим рычагом		Без удерживающего рычага		
						Мин. отверстие	Макс. отверстие	Мин. отверстие	Макс. отверстие	
BS85F	6,760	300	60	85	8	43	40	31	28	0.065
BS95F	8,940	300	70	95	10	52	48	37	34	0.075
BS115F	16,300	300	80	115	15	82	76	59	53	0.105
BS140F	24,400	300	90	140	20	114	104	84	74	0.15
BS165F	44,100	300	100	165	34	174	159	118	103	0.16
BS200F	61,700	180	100	200	44	263	235	185	157	0.19
BS225F	102,000	150	150	225	74	489	439	386	336	1.3
BS250F	147,000	135	175	250	93	692	635	556	499	1.4
BS270F	192,000	125	200	270	98	889	828	692	631	1.6
BS300F	345,000	115	230	300	108	1,300	1,230	1,050	973	1.8
BS360F	489,000	100	250	360	157	1,870	1,750	1,580	1,460	1.9
BS425F	735,000	85	325	425	216	3,080	2,890	2,610	2,420	3.5
BS465F	980,000	80	350	465	245	3,770	3,510	3,160	2,900	4.4

## Размеры

Все размеры в мм

Модель	A	B	C	D	E	F	G	H	* J	* K	* L
BS85F	107	210	105	151	106	120	7.5	127	813	76	64
BS95F	107	230	112	161	120	120	4	127	914	102	71
BS115F	127	270	127	181	142	135	4	149	1,270	102	71
BS140F	127	320	134	207.5	170	142	4	151	1,422	127	76
BS165F	141	360	134	242.5	209	142	4	169	1,676	152	91
BS200F	150	430	142	284	251	150	4	178	1,829	203	106
BS225F	257	500	203	325	270	268	32.5	293	1,981	254	118
BS250F	247	600	229	385	300	272	21.5	283	2,083	305	127
BS270F	267	650	254	415	344	280	13	303	2,235	305	140
BS300F	278	780	273	490	430	286	6.5	320	2,388	381	143
BS360F	292	930	278	585	490	286	4	345	2,540	457	152
BS425F	380	1,030	396	645	600	404	4	433	2,743	508	162
BS465F	410	1,090	417	690	600	432	7.5	474	3,048	610	184

Примечание: размеры удерживающего рычага основаны на дюймовых значениях.

## Наименование моделей

# BS 300 F – 280 J – SV

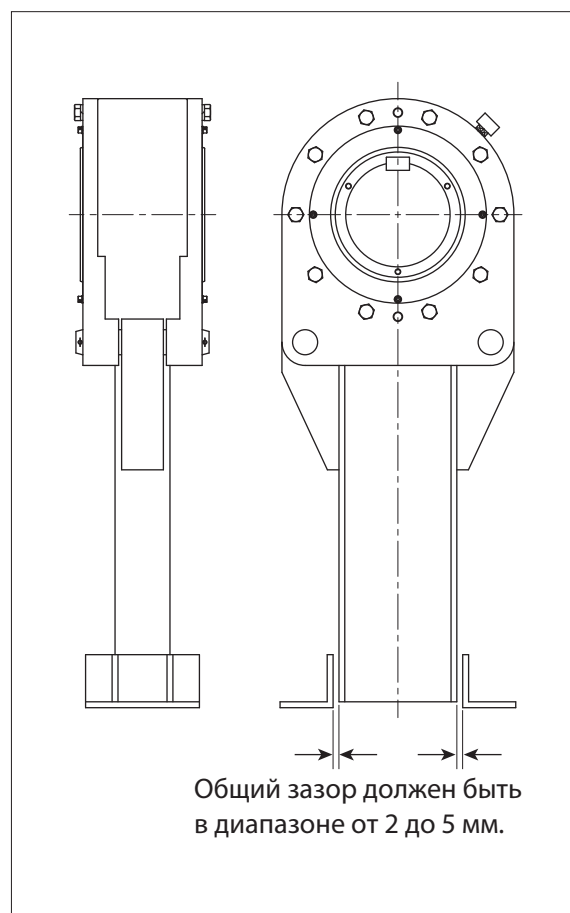
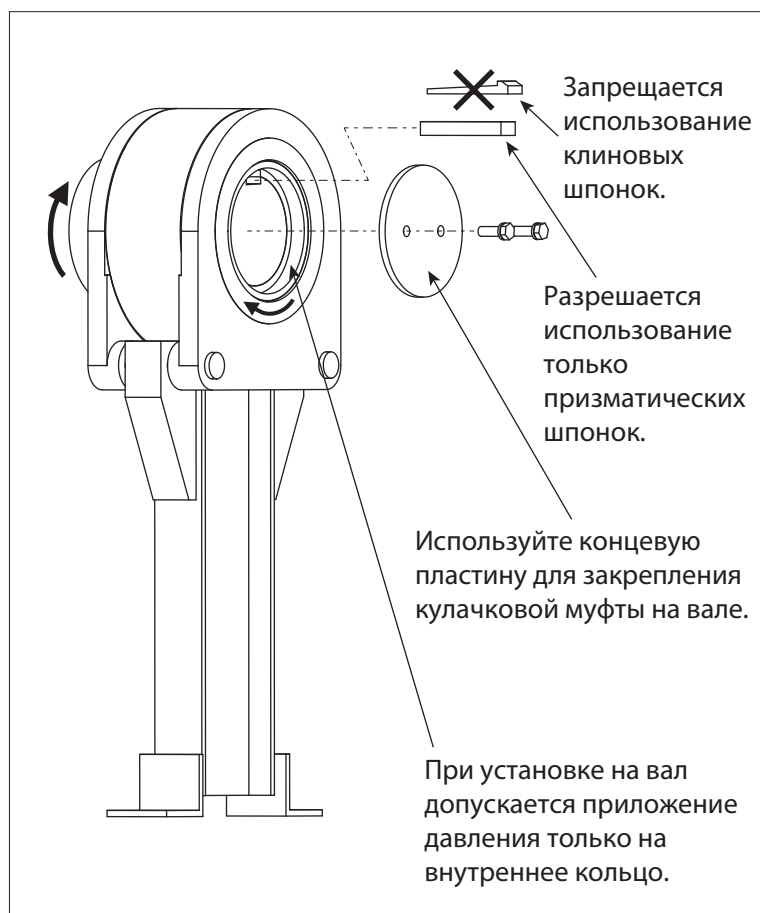
Наименование модели  
BS : Стопор  
300 : Размер  
F : F Серия

Диаметр вала, мм  
280 : 280мм H7

Шпоночный паз  
J : JIS B1301-1996, ISO R773

# Установка и применение Для подробной информации, см. инструкцию прилагаемую с продуктом

- 1 Рекомендованный допуск для вала: h7 или h8.
- 2 Перед установкой кулачковой муфты BS-F следует убедиться в том, что направление вращения ее внутреннего кольца (показано стрелкой на торцевой поверхности) совпадает с направлением вращения вала конвейера.
- 3 Надежно закрепите удерживающий рычаг в кулачковой муфте BS-F, используя для этого оригинальные штифты и шплинты.
- 4 Устанавливая кулачковую муфту BS-F на вал, прикладывайте давление только к торцевой поверхности внутреннего кольца. Не допускается нанесение ударов молотком непосредственно по внутреннему кольцу или оказание давления на боковую пластину и масляный сальник.
- 5 Для установки на вал должна использоваться призматическая шпонка, а окончательное закрепление кулачковой муфты BS на валу должно осуществляться с помощью концевой пластины. Запрещается использование клиновых шпонок, поскольку это приводит к повреждению кулачковой муфты.
- 6 В процессе работы конвейера наконечник удерживающего рычага будет совершать небольшие колебания. Допускается удержание наконечника рычага только в направлении вращения, но при этом необходимо обеспечить ему некоторое свободное перемещение в осевом направлении. (См. схему установки.) В случае если наконечник удерживающего рычага закрепить неподвижно, кулачковая муфта будет повреждена.



# Смазка и Обслуживание

## Инструкция по обслуживанию

Модель		Смазка	Обслуживание
BS-F	85 до 465	Консистентная смазка	Предварительно смазаны консистентной смазкой. Один раз в год выполняйте очистку внутренней полости кулачковой муфты, после чего заправьте новую смазку.

## Рекомендованная консистентная смазка

Марка	BS-F Серия
Exxon Mobil	Beacon 325

- Примечание: 1. Запрещается использовать смазки, содержащие противозадирные присадки.  
 2. При использовании вышеперечисленных смазок температурный диапазон для надлежащей эксплуатации от -40°C (-40°F) до +65°C (+149°F).  
 Если температура выходит за пределы указанного диапазона, обратитесь в компанию Tsubaki.  
 3. Beacon 325 можно приобрести у Tsubaki. Данная смазка НЕ может смешиваться с другой смазкой!

## Руководство по Безопасности



### ПРЕДУПРЕЖДЕНИЕ

Несоблюдение техники безопасности эксплуатации продукта может привести к смерти или несчастным случаям.

- Все силовые передачи и конвейеры должны снабжаться защитными ограждениями в соответствии с положениями ANSI/ASME B 15.1 1992 и ANSI/ASME B 20.1 1993 либо других действующих стандартов. В случае публикации новых редакций данных стандартов должны применяться обновленные издания.
- При использовании любого из продуктов, описанных в этом каталоге, обязательно соблюдайте все применимые законы и правила безопасности (например, правила безопасности и гигиены труда).
- При установке, обслуживании или проверке продукта следуйте приведенным ниже инструкциям.
  1. Выключите питание.
  2. Не храните продукт под оборудованием, которое может упасть.
  3. Зафиксируйте подвижные части оборудования, чтобы они не двигались.
  4. Носите одежду и защитное снаряжение, подходящие для работы.
- При выполнении операции проверки или во время периодических проверок убедитесь, что защитное оборудование функционирует должным образом.
- Перед установкой, демонтажом, смазкой или обслуживанием системы, в которой используются кулачковые муфты, обязательно должен блокироваться выключатель электропитания.
- Если кулачковая муфта эксплуатируется в условиях повторяющегося запуска и остановки, необходимо убедиться в достаточной прочности опор кулачковой муфты.
- На несущую способность наших кулачковых муфт может влиять точность их установки, значение прилагаемого к ним давления, износ других деталей системы, а также износ самой кулачковой муфты. Состояние кулачковой муфты необходимо регулярно проверять и принимать требуемые меры обеспечения безопасности.
- При монтаже и демонтаже кулачковых муфт требуется использовать защиту глаз. Необходимо использовать защитные очки, защитную одежду, перчатки и защитную обувь.
- Обслуживание и инспекция кулачковых муфт должно выполняться только квалифицированным персоналом со специальными знаниями.



### ПРЕДОСТЕРЕЖЕНИЕ

Эксплуатация продукта без надлежащих инструкций может привести к травмам легкой и средней тяжести или к повреждению продукта.

- Убедитесь, что конечный пользователь продукта получил соответствующее руководство по эксплуатации. Также убедитесь, что содержимое руководства внимательно прочитано перед использованием.
- В случае, если руководство по эксплуатации не доступно, используйте наименование и номер модели, чтобы запросить ее у дистрибьютора, где вы приобрели устройство, или в нашем офисе продаж.
- Не переставляйте компоненты устройства и не выполняйте дополнительные работы, чтобы каким-либо образом модифицировать устройство.
- Периодически проверяйте функции и операции изделия в соответствии с инструкцией. Если какая-либо функция или операция окажется не отвечающей требованиям, обратитесь к дистрибьютору для ремонта.
- При утилизации устройства, относитесь к нему как к промышленным отходам.
- Информация, предоставленная в этом каталоге, предназначена в первую очередь для выбора модели. Перед использованием устройства внимательно прочтите руководство по эксплуатации и убедитесь, что устройство используется правильно.

### Гарантия:

Tsubaki E&M Co. : именуемое в дальнейшем «Продавец» Клиент: в дальнейшем именуемый «Покупатель», Товары, проданные или поставленные Продавцом Покупателю: в дальнейшем именуемые «Товары»,

#### 1. Гарантийный срок без оплаты расходов

Действует 18 месяцев с даты отгрузки с завода или 12 месяцев с момента первого использования Товаров, включая установку Товаров на оборудование или машину у Покупателя - в зависимости от того, что наступит раньше.

#### 2. Гарантийное покрытие

В случае возникновения каких-либо повреждений или проблем с Товаром в течение гарантийного срока, с учетом того, что Товары эксплуатировались и обслуживались в соответствии с инструкциями, представленными в руководстве, Продавец будет производить ремонт и/или замену бесплатно после возврата Товаров Продавцу.  
 Эта гарантия не включает следующее:

- 1) Любые затраты на демонтаж Товаров из оборудования Покупателя с целью замены или ремонта деталей.
- 2) Затраты на транспортировку оборудования Покупателя в мастерскую.
- 3) Затраты на возмещение потерянной прибыли Покупателя вследствие ремонта или повреждения.

#### 3. Платная гарантия

Продавец будет получать оплату за исследования и ремонт в следующих случаях:

- 1) Неправильной установки вследствие невыполнения положений руководства.
- 2) Неправильного обслуживания Товаров Покупателем.
- 3) Неправильной установки Товаров на другое оборудование.
- 4) Любые изменения конструктива Товаров или другие модификации Товаров Покупателем.
- 5) Любой ремонт инженерами, не являющимися инженерами Продавца, или лицами, указанными Продавцом.
- 6) Эксплуатация в условиях, не указанных в руководстве по эксплуатации.
- 7) Форс-мажорных обстоятельств, не находящихся под контролем продавца, таких, например, как катастрофы или в случаях причинения вреда третьей стороной.
- 8) Вторичного повреждения или проблемы в оборудовании Покупателя.
- 9) Поставки покупателем поврежденных запасных частей.
- 10) Неправильного подключения или установления опций.
- 11) Окончания жизненного цикла Товаров при стандартном использовании.
- 12) Потери или повреждения не по вине Продавца.

#### 4. Услуги

Услуги по отправке специалиста Продавца для проведения анализа, установки или пробного теста Товаров производится за счет Покупателя.

Логотипы и названия продуктов, используемые в этом каталоге, являются товарными знаками или зарегистрированными товарными знаками Tsubakimoto Chain Co. или Группой компаний Tsubaki в Японии и других странах.



## TSUBAKIMOTO CHAIN CO.

Япония	Главный офис	+81 6-6441-0011	<a href="http://tsubakimoto.com">http://tsubakimoto.com</a>
--------	--------------	-----------------	---

### Глобальные подразделения

#### СЕВЕРНАЯ АМЕРИКА

США	U.S. Tsubaki Power Transmission, LLC	+1 847-459-9500	<a href="http://www.ustsubaki.com/">http://www.ustsubaki.com/</a>
Бразилия	Tsubaki Brasil Equipamentos Industriais Ltda.	+55 11-3253-5656	<a href="http://tsubaki.ind.br/">http://tsubaki.ind.br/</a>
Канада	Tsubaki of Canada Limited	+1 905-676-0400	<a href="http://tsubaki.ca/">http://tsubaki.ca/</a>

#### ЕВРОПА

Нидерланды	Tsubakimoto Europe B.V.	+31 78-6204000	<a href="http://tsubaki.eu/">http://tsubaki.eu/</a>
Франция	Kabelschlepp France S.A.R.L.	+33 1-34846365	<a href="http://kabelschlepp.fr/">http://kabelschlepp.fr/</a>
Германия	Tsubaki Deutschland GmbH Tsubaki Kabelschlepp GmbH	+49 8105-7307100 +49 2762-4003-0	<a href="http://tsubaki.de/">http://tsubaki.de/</a> <a href="http://kabelschlepp.de/">http://kabelschlepp.de/</a>
Италия	Kabelschlepp Italia S.R.L.	+39 0331-350962	<a href="http://kabelschlepp.it/">http://kabelschlepp.it/</a>
Россия	ООО Tsubaki Kabelschlepp	+7 499-4180212	<a href="http://kabelschlepp.ru/">http://kabelschlepp.ru/</a>
Испания	Tsubaki Ibérica Power Transmission S.L.	+34 911-873450	<a href="http://tsubaki.es/">http://tsubaki.es/</a>
Великобритания	Tsubakimoto U.K. Ltd.	+44 1623-688-700	<a href="http://tsubaki.eu/">http://tsubaki.eu/</a>

#### РЕГИОН ИНДИЙСКОГО ОКЕАНА

Сингапур	Tsubakimoto Singapore Pte. Ltd.	+65 6861-0422/3/4	<a href="http://tsubaki.sg/">http://tsubaki.sg/</a>
Австралия	Tsubaki Australia Pty. Limited	+61 2-9704-2500	<a href="http://tsubaki.com.au/">http://tsubaki.com.au/</a>
Индия	Tsubaki India Power Transmission Private Limited	+91 73580-80060	<a href="http://tsubaki.in/">http://tsubaki.in/</a>
Индонезия	PT. Tsubaki Indonesia Trading	+62 21-571-4230/1	<a href="http://tsubakimoto.co.id/">http://tsubakimoto.co.id/</a>
Малайзия	Tsubaki Power Transmission (Malaysia) Sdn. Bhd.	+60 3-7859-8585	<a href="http://tsubaki.my/">http://tsubaki.my/</a>
Новая Зеландия	Tsubaki Australia Pty. Limited - New Zealand Branch	+64 9 352-2085	<a href="http://tsubaki.com.au/">http://tsubaki.com.au/</a>
Филиппины	Tsubakimoto Philippines Corporation	+63 2-808-0067	<a href="http://tsubaki.ph/">http://tsubaki.ph/</a>
Тайланд	Tsubakimoto (Thailand) Co., Ltd.	+66 2-262-0667/9	<a href="http://tsubaki.co.th/">http://tsubaki.co.th/</a>
Вьетнам	Tsubakimoto Vietnam Co., Ltd.	+84 4-6274-1449	<a href="http://tsubaki.net.vn/">http://tsubaki.net.vn/</a>

#### ВОСТОЧНАЯ АЗИЯ

Корея	Tsubakimoto Korea Co., Ltd.	+82 2-2183-0311	<a href="http://tsubakimoto-tck.co.kr/">http://tsubakimoto-tck.co.kr/</a>
Тайвань	Taiwan Tsubakimoto Co.	+886 33-293827/8/9	<a href="http://tsubakimoto.com.tw/">http://tsubakimoto.com.tw/</a>

#### КИТАЙ

Китай	Tsubakimoto Chain (Shanghai) Co., Ltd.	+86 215396-6651/2	<a href="http://tsubaki.cn/">http://tsubaki.cn/</a>
-------	--	-------------------	---



Логотип Tsubaki Eco Link используется только на те продукты, которые удовлетворяют стандартам по экологичности, установленным группой Tsubaki.

Дистрибьютор: