

Подшипники-ролики

Опорные ролики
Опорные ролики с цапфой
Направляющие ролики

Подшипники-ролики

Опорные ролики 926

Опорные ролики представляют собой готовые к монтажу игольчатые и цилиндрические роликоподшипники с увеличенной толщиной стенок наружного кольца, применяемые, в кулачковых приводах, направляющих устройствах, транспортировочных механизмах, системах линейного перемещения и т. п. Кроме высоких радиальных нагрузок они воспринимают осевые нагрузки вследствие незначительных перекосов, вращения под углом к направлению движения и кратковременных толчков при страгивании.

Опорные ролики могут быть с осевым центрированием наружного кольца и без, открытые и с уплотнениями.

Образующая поверхность наружных колец выпуклая, как правило, с оптимизированным профилем INA. У таких подшипников контактные кромочные напряжения и, износ дорожки качения сопряженной детали меньше, а срок службы этой дорожки выше.

Опорные ролики монтируются на оси и поставляются с внутренним кольцом или без него.

Опорные ролики с цапфой 926

Опорные ролики с цапфой соответствуют опорным роликам с осевым центрированием, однако вместо внутреннего кольца у них массивная цапфа. Цапфа имеет крепежную резьбу и, как правило, внутренние шестигранники с двух сторон. Цапфы могут поставляться также с термоусаживаемым эксцентриковым кольцом (эксцентриком). Благодаря эксцентриковому кольцу возможна регулировка положения образующей поверхности наружного кольца относительно дорожки качения сопрягаемой конструкции.

Опорные ролики с цапфой производятся с лабиринтным, щелевым и контактным уплотнением.

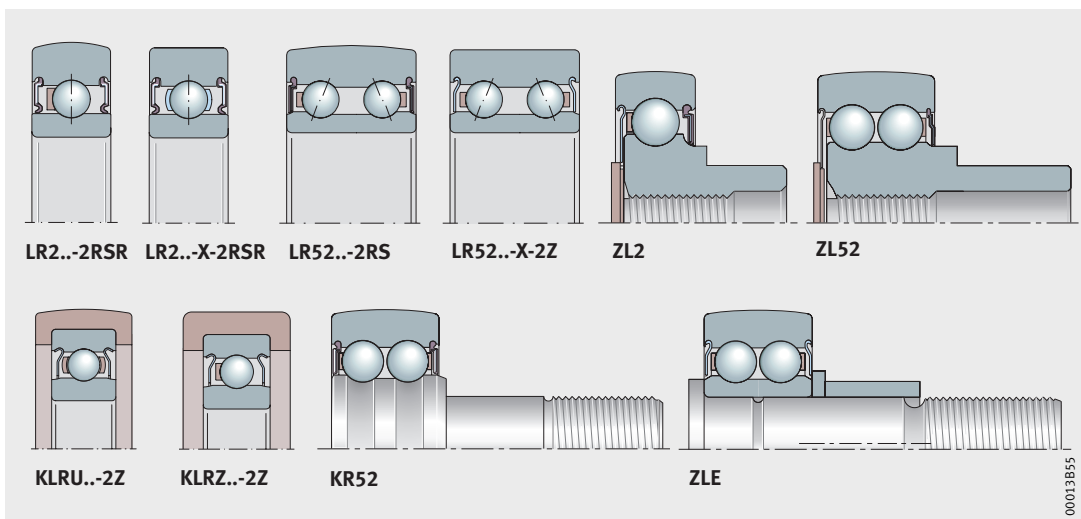
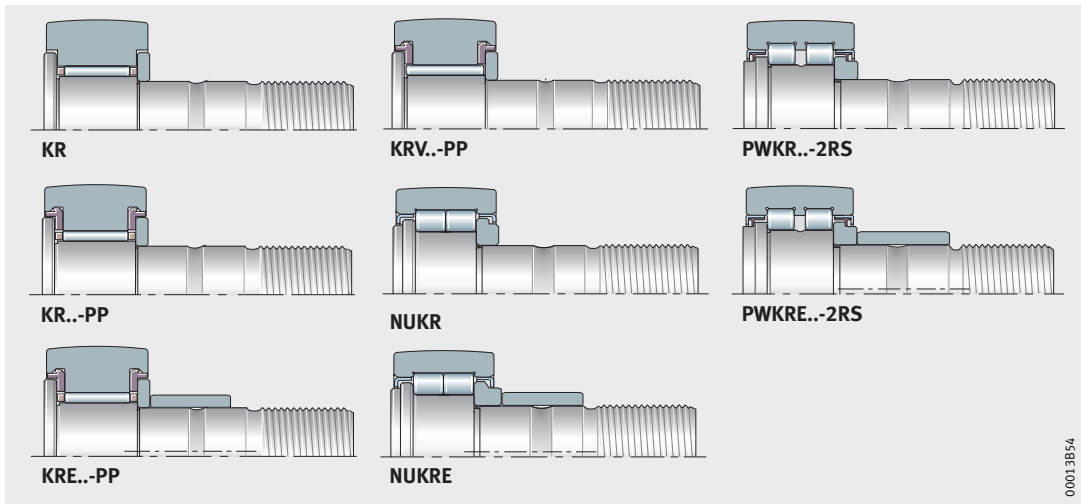
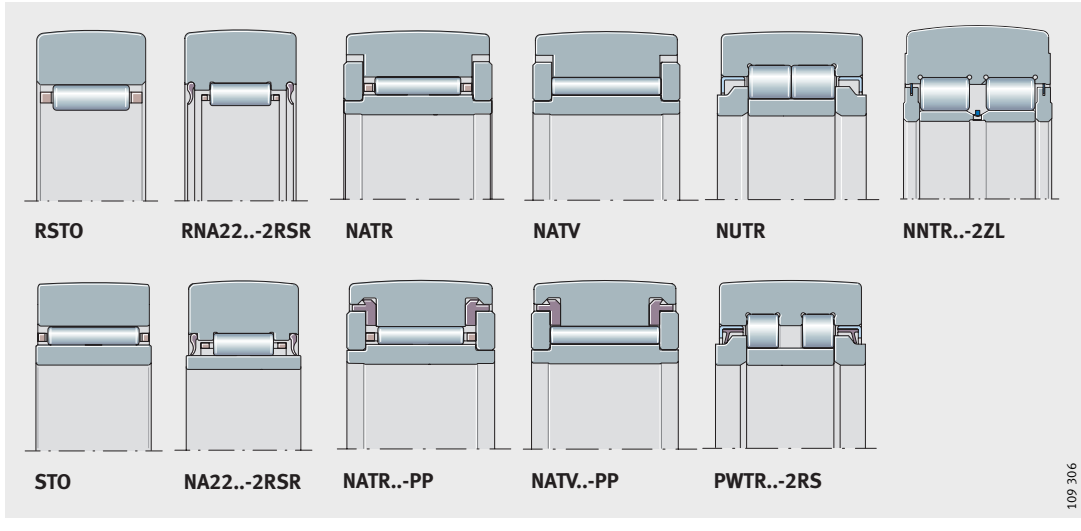
Образующая поверхность наружных колец выпуклая и преимущественно имеет оптимизированный профиль INA.

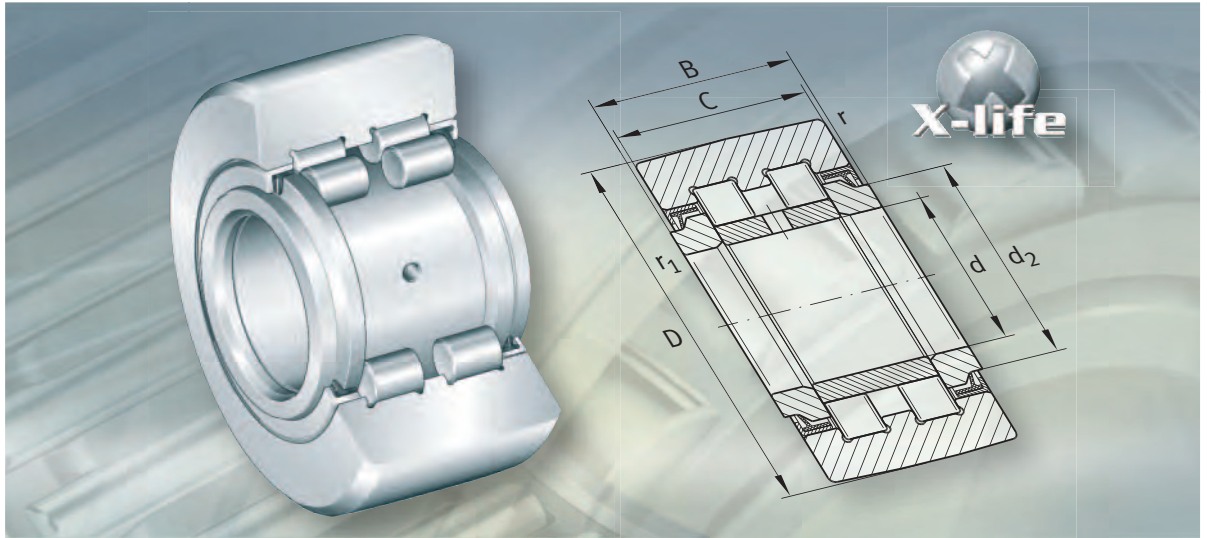
Направляющие ролики 984

Направляющие ролики по своей конструкции идентичны радиальным или радиально-упорным шарикоподшипникам, однако имеют наружные кольца с увеличенной толщиной стенок и выпуклой образующей поверхностью. Они воспринимают высокие радиальные нагрузки, а также осевые силы в обоих направлениях. Такие подшипники поставляются с уплотнениями.

Направляющие ролики производятся без цапфы или с цапфой, а также с оболочкой из пластмассы.

Направляющие ролики без цапфы монтируются на ось. Направляющие ролики с оболочкой из пластмассы применяются, если имеются особые требования к уровню шума.

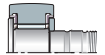




Опорные ролики Опорные ролики с цапфой

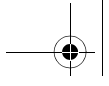
Опорные ролики Опорные ролики с цапфой

	страница
Общий обзор	
Опорные ролики	930
Основные свойства	
X-life	932
Профиль образующей поверхности наружного кольца	932
Опорные ролики без внутреннего кольца	933
Опорные ролики с внутренним кольцом	933
Рабочая температура	935
Дополнительные обозначения	935
Общий обзор	
Опорные ролики с цапфой	936
Основные свойства	
X-life	938
Профиль образующей поверхности наружного кольца	938
Опорные ролики с цапфой без эксцентрика	939
Опорные ролики с цапфой с эксцентриком	940
Рабочая температура	941
Дополнительные обозначения	941



Опорные ролики Опорные ролики с цапфой

	страница
Рекомендации конструктору и обеспечение надежности	
Оптимизированный профиль INA	942
Особенности функционирования опорных роликов и роликов с цапфой	944
Допустимая радиальная нагрузка при динамическом нагружении	944
Допустимая радиальная нагрузка при статическом нагружении	944
Грузоподъемность и долговечность	944
Срок службы	946
Запас статической грузоподъемности	946
Требуемая минимальная нагрузка	946
Вращение под углом к направлению движения	947
Перекос	947
Частоты вращения	948
Момент трения	948
Сопротивление качению	949
Две зоны контакта подшипников-роликов	950
Адаптер для подключения опорных роликов с цапфой к централизованной системе смазки	951
Сопрягаемая конструкция для опорных роликов	955
Сопрягаемая конструкция для опорных роликов с цапфой ...	957
Проектирование дорожки качения сопрягаемой детали	958
Монтаж	964
Защита от коррозии с помощью покрытия Corrotect®	970
Точность	
Радиальный зазор	971



Таблицы размеров

страница

Опорные ролики без осевого центрирования, открытые 972

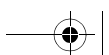
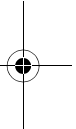
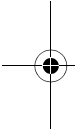
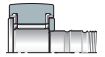
Опорные ролики без осевого центрирования,
с уплотнениями 973

Опорные ролики с осевым центрированием,
щелевые уплотнения или упорные шайбы..... 974

Опорные ролики с осевым центрированием,
с уплотнениями 975

Игольчатые опорные ролики с цапфой с осевым
центрированием, открытые или с уплотнениями 978

Опорные ролики с цилиндрическими роликами
в качестве тел качения, с осевым центрированием 982



Общий обзор Опорные ролики

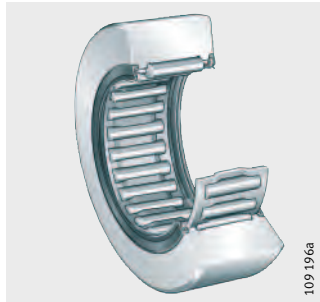
без осевого центрирования
без внутреннего кольца

RSTO



контактные уплотнения

RNA22...-2RSR



с внутренним кольцом

STO



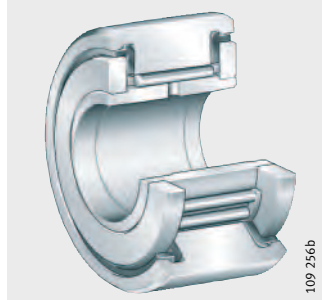
контактные уплотнения

NA22...-2RSR

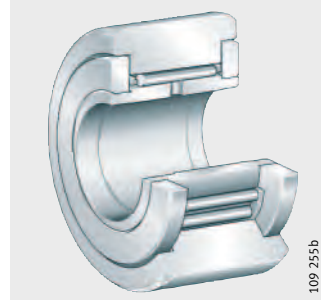


**с осевым центрированием
с сепаратором**
пластмассовые упорные шайбы
или щелевые уплотнения

NATR..-PP

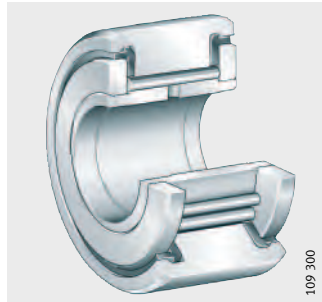


NATR

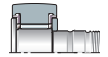
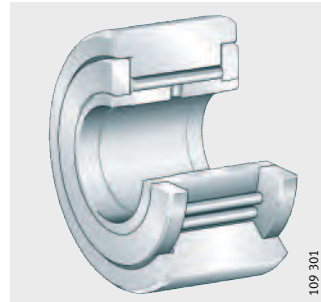


игольчатые без сепаратора
пластмассовые упорные шайбы
или щелевые уплотнения

NATV..-PP

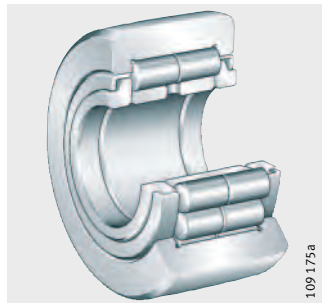


NATV



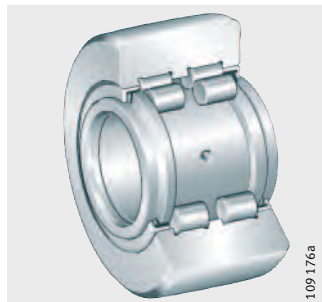
роликовые без сепаратора
лабиринтные уплотнения

NUTR



**роликовые без сепаратора со
средним бортиком**
защищенные контактные
уплотнения или защитные шайбы
с пластинчатым кольцом

PWTR..-2RS



NNTR..-2ZL



Опорные ролики

661245067 Основные свойства

Опорные ролики представляют собой одно- или двухрядные подшипники, монтируемые на ось. Они состоят из толстостенного наружного кольца с профилированной образующей поверхностью и комплекта цилиндрических роликов без сепаратора, либо комплекта игольчатых роликов с сепаратором или без сепаратора.

Опорные ролики способны воспринимать высокие радиальные нагрузки, а также осевые нагрузки, возникающие вследствие незначительных перекосов и вращения под углом к направлению движения и, как пример, пригодны для применения в кулачковых приводах, направляющих устройствах и транспортировочных механизмах.

Подшипники выпускаются как с внутренним кольцом, так и без него, с уплотнениями и без уплотнений.

X-life 933876491

Конструктивный ряд PWTR поставляется в исполнении X-life. Модифицированный материал и усовершенствованная геометрия дорожки качения на наружном кольце обеспечивают повышение долговечности до 30%.

Увеличена статическая и динамическая грузоподъемность. Кроме того, усовершенствованный профиль и улучшенное качество образующей поверхности наружного кольца снижают нагрузку на дорожку качения сопряженной детали.

В результате данных мер получают очень надежные подшипниковые опоры с увеличенным сроком службы.

Профиль образующей поверхности наружного кольца 661201163

На практике преимущественное применение находят опорные ролики с выпуклой образующей поверхностью наружного кольца, поскольку в большинстве случаев возникают перекосы относительно дорожки качения сопрягаемой детали, и необходимо избежать напряжений на кромках наружного кольца.

Радиус профиля образующей поверхности равен $R = 500$ мм. Для конструктивного ряда NNTR..-2ZL значение радиуса приведено в таблице размеров.

Ролики конструктивных рядов NATR..-PP, NATV..-PP, NUTR и PWTR..-2RS имеют образующую поверхность с оптимизированным профилем INA.

У опорных роликов, имеющих данную кривизну профиля поверхности (см. начиная с *рис. 1*, стр. 942 до *рис. 5*, стр. 943):

- контактные напряжения ниже;
- нагрузка на кромки при перекосе ниже;
- износ дорожки качения сопряженной детали меньше;
- срок службы дорожки качения сопряженной детали выше.

**Опорные ролики
без внутреннего кольца**
661189771

Опорные ролики RSTO и RNA22..-2RSR не имеют внутреннего кольца. Они особенно компактны в радиальном направлении, однако условием их применения является наличие закаленной и шлифованной дорожки качения на оси.

Ролики конструктивного ряда RSTO разъемные. Их наружное кольцо и комплект игольчатых роликов с сепаратором могут монтироваться отдельно.

**С сепаратором,
требуемое осевое центрирование
наружного кольца**
661173899

У роликов конструктивных рядов RSTO и RNA22..-2RSR ведение тел качения осуществляется сепаратором. Данные конструктивные ряды не имеют осевого центрирования наружного кольца. Осевое центрирование наружного кольца и сепаратора с роликами должно быть предусмотрено посредством сопрягаемой конструкции, см. раздел «Сопрягаемая конструкция для опорных роликов», стр. 955.

Уплотнения

Ролики RSTO не имеют уплотнений, ролики конструктивного ряда RNA22..-2RSR имеют контактные уплотнения с двух сторон.

Смазывание

Подшипники смазаны консистентной смазкой с комплексным литиевым загустителем согласно GA08.



**Опорные ролики
с внутренним кольцом**
661151115

Данные опорные ролики применяются, если ось не имеет закаленной и шлифованной дорожки качения.

Ролики STO разъемные. Наружное кольцо, внутреннее кольцо и сепаратор с роликами могут монтироваться отдельно.

**С цилиндрическими или
игольчатыми роликами,
с сепаратором и без него**
661191190

Конструктивные ряды STO, NA22..-2RSR, NATR и NATR..-PP имеют сепаратор. Конструктивные ряды NATV и NATV..-PP выпускаются с игольчатыми роликами без сепаратора; опорные ролики NUTR, PWTR..-2RS и NNTR..-2ZL – с цилиндрическими роликами без сепаратора.

Подшипники без сепаратора имеют максимально возможное количество тел качения, поэтому обладают особенно высокой грузоподъемностью. В силу кинематических свойств, достижимы несколько меньшие частоты вращения, чем в случае опорных роликов с сепаратором.

**Осевое центрирование
наружного кольца**
661078611

Ролики STO и NA22..-2RSR не имеют осевого центрирования наружного кольца. Оно должно осуществляться посредством сопрягаемой конструкции, см. раздел «Сопрягаемая конструкция для опорных роликов», стр. 955.

У конструктивных рядов NATR и NATV осевое центрирование обеспечивается посредством комбинации пластмассовых и металлических упорных шайб. У роликов NUTR наружное кольцо центрируется по телам качения, у PWTR..-2RS и NNTR..-2ZL – по среднему бортику и телам качения.

Опорные ролики

Защита от коррозии
661062539

Опорные ролики PWTR...-2RS-RR защищены от коррозии специальным покрытием Corrotect®. Описание покрытия см. на стр. 970.

Уплотнения
661019019

Следующая табл. «Уплотнения» демонстрирует уплотнения опорных роликов.

Уплотнения
937817867

Опорный ролик	
Конструктивный ряд	Уплотнение
STO	Без уплотнений
NA22...-2RSR	Контактное уплотнение
PWTR...-2RS	Защищенное контактное уплотнение с двух сторон
NATR...-PP NATV...-PP	Трехступенчатое уплотнение посредством пластмассовых упорных шайб
NATR NATV	Щелевое уплотнение
NUTR	Лабиринтное уплотнение
NNTR...-2ZL	Защитные шайбы с пластинчатыми кольцами

Трехступенчатое уплотнение
937821579

Трехступенчатое уплотнение включает в себя щелевое уплотнение между пластмассовой упорной шайбой и наружным кольцом и лабиринтное уплотнение между сформованной уплотняющей кромкой и канавкой во внутреннем кольце.

Пластмассовая упорная шайба, напоминающая по форме тарельчатую пружину, в качестве третьей ступени уплотнения образует дополнительное, прилегающее с натягом контактное уплотнение. Кроме того, она обеспечивает скольжение между наружным кольцом и упорной шайбой и, таким образом, снижает трение и расход смазки.

Смазывание
937806347

Подшипники заполнены консистентной смазкой на основе комплексного литиевого загустителя согласно GA08 и могут смазываться через внутреннее кольцо. Для повторного смазывания применяется консистентная смазка Arcanol LOAD150.

Рабочая температура
660996235

Опорные ролики применяются при рабочей температуре от $-30\text{ }^{\circ}\text{C}$ до $+140\text{ }^{\circ}\text{C}$. У подшипников с уплотнениями (дополнительные обозначения 2RS и 2RSR) и подшипников с пластмассовым сепаратором (дополнительное обозначение TV) температура ограничена диапазоном от $-30\text{ }^{\circ}\text{C}$ до $+120\text{ }^{\circ}\text{C}$.

Следует учитывать данные, касающиеся температур эксплуатации, приведенные в главе «Основные положения», раздел «Смазывание».



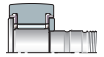
Опорные ролики NATR..-PP и NATV..-PP пригодны для рабочих температур от $-30\text{ }^{\circ}\text{C}$ до $+100\text{ }^{\circ}\text{C}$, ограниченными свойствами консистентной смазки и материала уплотнений.

Дополнительные обозначения
660973451

Дополнительные обозначения поставляемых исполнений приведены в табл.

Поставляемые исполнения
660976267

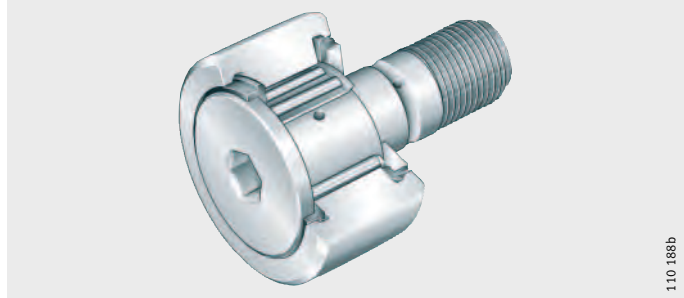
Дополнительное обозначение	Описание	Исполнение
PP	Пластмассовые упорные шайбы со сформованной уплотнительной кромкой с двух сторон опорного ролика образует трехступенчатое уплотнение	Стандартное
RR	Специальное антикоррозионное покрытие Corroprotect®	
TV	Пластмассовый сепаратор	
2RS	Защищенные контактные уплотнения с двух сторон опорного ролика	
2RSR	Радиальные контактные уплотнения с двух сторон опорного ролика	
2ZL	Защитные шайбы с пластинчатыми кольцами с двух сторон опорного ролика	



Общий обзор Опорные ролики с цапфой

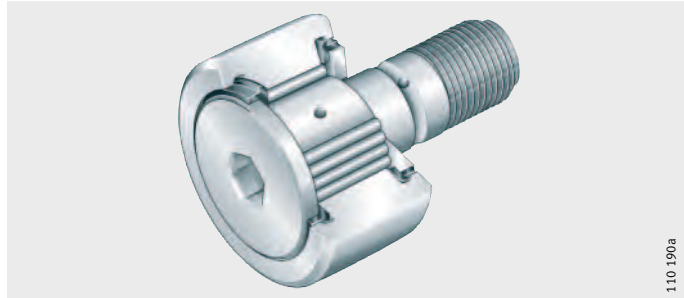
**без эксцентрика
с сепаратором**
пластмассовые упорные шайбы
или щелевые уплотнения

KR..-PP, KR



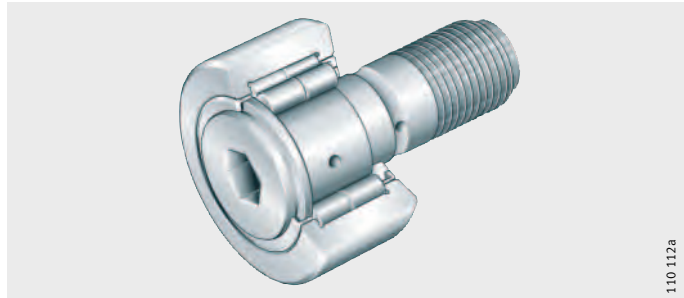
игльчатые без сепаратора
пластмассовые упорные шайбы

KRV..-PP



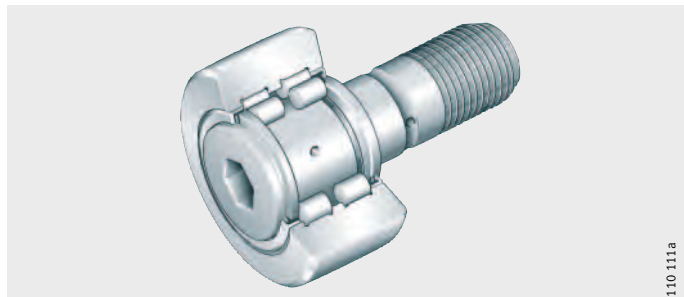
роликовые без сепаратора
лабиринтные уплотнения

NUKR



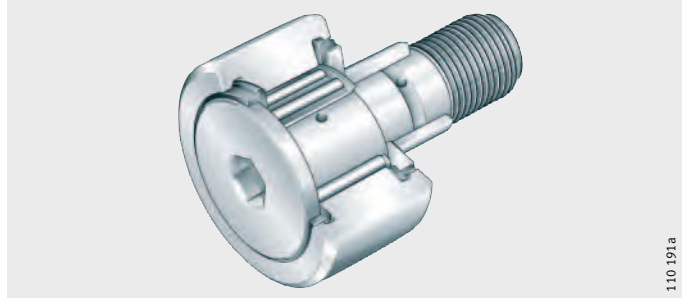
роликовые без сепаратора
со средним бортиком
защищенные контактные
уплотнения

PWKR..-2RS



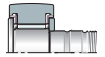
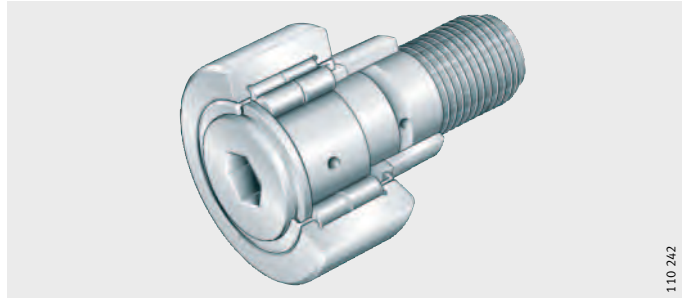
**с эксцентриком
с сепаратором**
пластмассовые упорные шайбы

KRE...PP



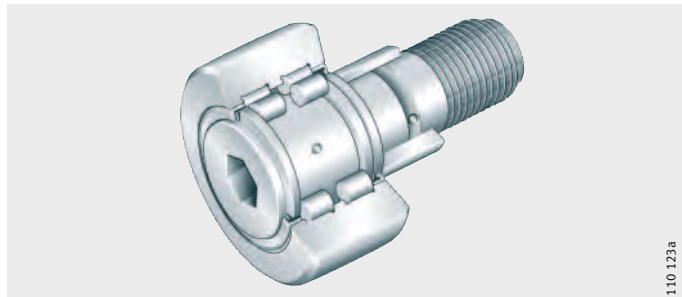
роликовые без сепаратора
лабиринтные уплотнения

NUKRE



роликовые без сепаратора
со средним бортиком
защищенные контактные
уплотнения

PWKRE...2RS



Опорные ролики с цапфой

661690891 Основные свойства

Опорные ролики с цапфой по своей конструкции идентичны однорядным или двухрядным опорным роликам, однако в качестве дорожки качения имеют массивную цапфу с крепежной резьбой и смазочным отверстием.

Благодаря толстостенному наружному кольцу с профилированной образующей поверхностью и комплекту тел качения, они воспринимают высокие радиальные нагрузки, а также осевые нагрузки, возникающие в результате незначительных перекосов или вращения под углом к направлению движения и применяются, например, в кулачковых приводах, в направляющих устройствах и транспортировочных механизмах.

X-life 933881355

Конструктивные ряды PWKR(E) поставляются в исполнении X-life. Модифицированный материал и усовершенствованная геометрия дорожки качения на наружном кольце обеспечивают повышение долговечности до 30%.

Увеличена статическая и динамическая грузоподъемность. Кроме того, усовершенствованный профиль и улучшенное качество образующей поверхности наружного кольца снижают нагрузку на дорожку качения сопряженной детали.

В результате данных мер получают очень надежные подшипниковые опоры с увеличенным сроком службы.

Профиль образующей поверхности наружного кольца 661653899

Преимущественное применение находят опорные ролики с цапфой с выпуклой образующей поверхностью наружного кольца, поскольку в большинстве случаев возникают перекосы относительно дорожки качения сопряженной детали, и необходимо избежать напряжений на кромках наружного кольца.

У конструктивного ряда KR радиус профиля образующей поверхности равен $R = 500$ мм. Конструктивные ряды KR..-PP, KRE..-PP, KRV..-PP, NUKR, NUKRE, PWKR..-2RS и PWKRE..-2RS имеют образующую поверхность с оптимизированным профилем INA.

У роликов с цапфой, имеющих данную кривизну профиля поверхности (см. начиная с *рис. 1*, стр. 942 до *рис. 5*, стр. 943):

- контактные напряжения ниже;
- нагрузка на кромки при перекосе ниже;
- износ дорожки качения сопряженной детали меньше;
- срок службы дорожки качения сопряженной детали выше.

Опорные ролики с цапфой производятся в различных исполнениях, а также с эксцентриком и без эксцентрика.

**Опорные ролики с цапфой
без эксцентрика**
[661634571](#)

Во время монтажа опорных роликов с цапфой, без эксцентрика достичь строго определенного положения относительно дорожки качения сопрягаемой конструкции не удастся. Раздел «Опорные ролики с цапфой с эксцентриком» см. на стр. 940.

**С цилиндрическими или
игольчатыми роликами,
с сепаратором и без него**
[661611787](#)

Ролики KR, KR..-PP имеют сепаратор, KRV..-PP – игольчатые без сепаратора. Конструктивные ряды NUKR и PWKR..-2RS – роликовые без сепаратора.

Опорные ролики с цапфой без сепаратора имеют максимально возможное количество тел качения, поэтому обладают особенно высокой грузоподъемностью. В силу кинематических свойств, достижимы несколько меньшие частоты вращения, чем в случае роликов с сепаратором.

**Осевое центрирование
наружного кольца**
[661587851](#)

У роликов KR, KR..-PP и KRV..-PP осевое центрирование осуществляется с помощью заплечиков наружного кольца и упорных шайб.

Наружные кольца роликов конструктивных рядов NUKR и PWKR..-2RS центрируются по телам качения и бортам.



Защита от коррозии
[661571979](#)

Ролики PWKR..-2RS-RR защищены от коррозии специальным покрытием Corrotect®. Описание свойств покрытия приводится на стр. 970.

Уплотнения
[661542283](#)

Опорные ролики с цапфой оснащаются уплотнениями с двух сторон. Конструктивный ряд KR имеет щелевые уплотнения, ролики KR..-PP – трехступенчатые уплотнения посредством пластмассовых упорных шайб с уплотнительной кромкой с двух сторон подшипника, ролики NUKR – лабиринтные уплотнения, а ролики PWKR..-2RS – защищенные контактные уплотнения.

Конструкция трехступенчатого уплотнения PP описана на стр. 934.

Смазывание
[663885963](#)

Подшипники заполнены консистентной смазкой на основе комплексного литиевого загустителя согласно GA08 и могут смазываться через цапфу. Для повторного смазывания применяется консистентная смазка Arcanol LOAD150.

Опорные ролики с цапфой

Опорные ролики с цапфой с эксцентриком 661516555

Положение опорных роликов, имеющих эксцентрик на цапфе, может регулироваться посредством внутренних шестигранных цапф со стороны ролика или со стороны крепежной резьбы. Тем самым может быть отрегулировано положение образующей поверхности наружного кольца относительно дорожки качения сопрягаемой конструкции. Это позволяет изготавливать сопрягаемую конструкцию с более грубыми допусками. Кроме того, при использовании нескольких роликов улучшается распределение нагрузки, и возможна простая реализация систем линейного перемещения с предварительным натягом.

Место самого высокого положения эксцентрикового кольца обозначено на торце цапфы, значение эксцентриситета e приведено в таблицах размеров. В том же месте находятся радиальные смазочные отверстия, которые должны лежать в ненагруженной зоне дорожки качения.

С сепаратором или без сепаратора 661493771

Ролики KRE..-PP имеют сепаратор, NUKRE и PWKRE..-2RS выпускаются с цилиндрическими роликами без сепаратора. Подшипники без сепаратора вмещают максимально возможное количество тел качения, поэтому обладают особенно высокой грузоподъемностью. В силу кинематических свойств с ними, достижимы несколько меньшие частоты вращения, чем в случае опорных роликов с сепаратором.

Осевое центрирование наружного кольца 661477899

У конструктивного ряда KRE..-PP осевое центрирование осуществляется с помощью запечиков наружного кольца и упорных шайб. Наружные кольца роликов конструктивных рядов NUKRE и PWKRE..-2RS центрируются по телам качения и бортам.

Уплотнения 661441291

Опорные ролики с цапфой имеют уплотнения с двух сторон. Конструктивный ряд KRE..-PP имеет трехступенчатые уплотнения посредством пластмассовой упорной шайбы с уплотнительной кромкой с двух сторон подшипника, NUKRE – лабиринтные уплотнения, а PWKRE..-2RS – защищенные контактные уплотнения.

Описание трехступенчатого уплотнения PP приведено на стр. 934.

Смазывание 937894027

Подшипники заполнены консистентной смазкой на основе комплексного литиевого загустителя согласно GA08 и могут смазываться через цапфу. Для повторного смазывания применяется консистентная смазка Arcanol LOAD150.



Эксцентрик перекрывает радиальное смазочное отверстие на хвостовике цапфы. Поэтому повторное смазывание следует производить с торцов цапфы.

Рабочая температура

661418507

Опорные ролики с цапфой применяются при температурах от -30 °C до +140 °C. У подшипников с уплотнениями (дополнительное обозначение 2RS) температура ограничена диапазоном от -30 °C до +120 °C.

Следует учитывать указания, касающиеся температуры эксплуатации, приведенные в главе «Основные положения», раздел «Смазывание».



Опорные ролики с цапфой KR..-PP, KRV..-PP и KRE..-PP пригодны для рабочих температур от -30 °C до +100 °C, ограниченных свойствами консистентной смазки и материала уплотнений.

Дополнительные обозначения

661267723

Поставляемые исполнения

661270539

Дополнительные обозначения поставляемых исполнений приведены в табл.

Дополнительное обозначение	Описание	Исполнение
PP	Пластмассовые упорные шайбы с уплотнительной кромкой с двух сторон опорного ролика с цапфой создают трехступенчатое уплотнение.	Стандартное
RR	Специальное антикоррозионное покрытие CorroTECT®	
SK	Внутренний шестигранник только на торце цапфы со стороны ролика, без возможности повторного смазывания	
2RS	Защищенные контактные уплотнения с двух сторон опорного ролика с цапфой	



Опорные ролики Опорные ролики с цапфой

Рекомендации конструктору и обеспечение надежности Оптимизированный профиль INA 663131659

Эпюра контактных напряжений по Герцу 663121419

- ① вращение без перекоса, $\beta = 0$ мрад
- ② вращение с перекосом, $\beta = 3$ мрад
- ③ цилиндрический профиль
- ④ профиль с радиусом $R = 500$
- ⑤ оптимизированный профиль INA

77357067

Рисунок 1

Эпюры контактных
напряжений по Герцу

Максимальное контактное напряжение по Герцу 663111691

- ① цилиндрический профиль
 - ② профиль с радиусом $R = 500$
 - ③ оптимизированный профиль INA
- p_H = максимальное контактное
напряжение по Герцу
 β = угол перекоса

77360779

Рисунок 2

Максимальное контактное
напряжение по Герцу

Номинальная долговечность сопряженной дорожки качения 663101963

- ① выпуклое наружное кольцо, $R = 500$
 - ② оптимизированный профиль INA
- L = номинальная долговечность
[млн. перекатов]

F_r = радиальная нагрузка

77364491

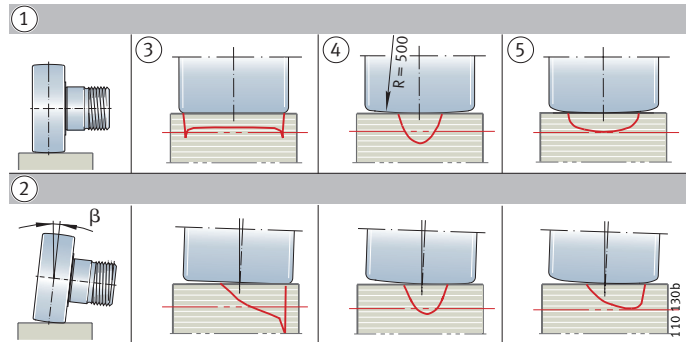
Рисунок 3

Номинальная долговечность
дорожки качения сопряженной
конструкции

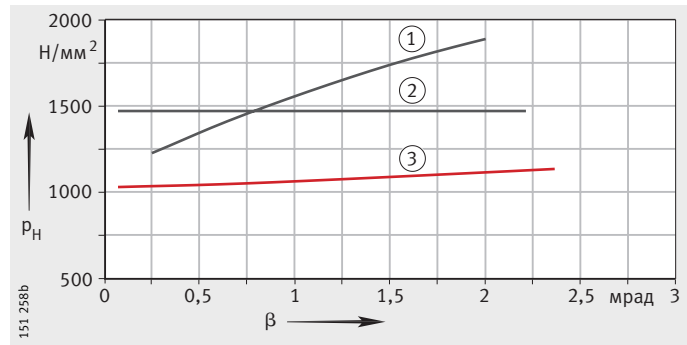
Оптимизированный профиль INA характеризуется:

- снижением контактных напряжений при перекосе, *рис. 1 и 2;*
- более высокой номинальной долговечностью наружного кольца и дорожки качения сопряженной детали, *рис. 3;*
- уменьшением износа образующей наружного кольца и дорожки качения сопряженной детали, *рис. 4 и рис. 5;*
- увеличением жесткости наружного контакта, *рис. 6.*

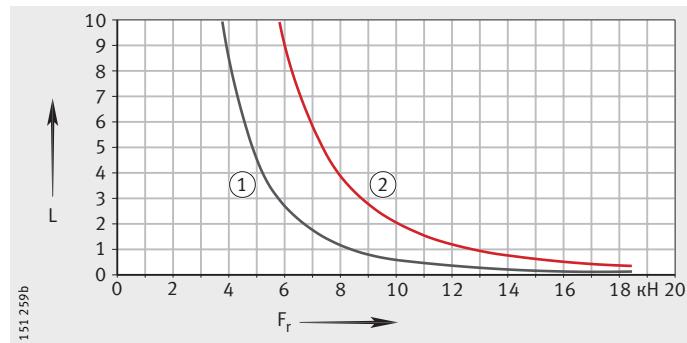
Сравнительный анализ профилей: цилиндрический/с радиусом $R = 500$ мм/оптимизированный INA ($C_{rw}/P_r = 5$), *рис. 1.*



Ролик с цапфой NUKR80, $F_r = 13\,800$ Н ($C_{rw}/P_r = 5$), *рис. 2.*



Опорный ролик NUTR15, сопряженная дорожка качения
из стали 42CrMo4V с твердостью 350 HV, *рис. 3.*



Износ дорожки качения сопряженной конструкции
663092235

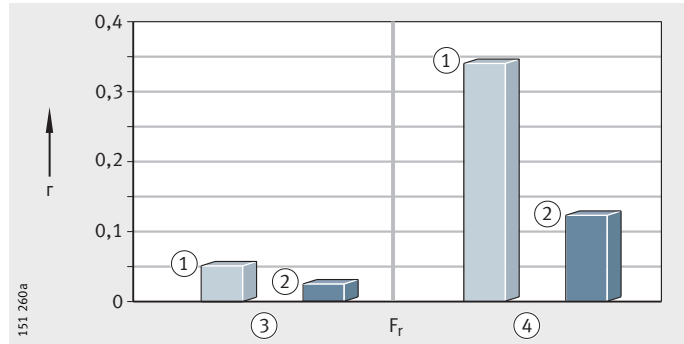
- ① наружное кольцо с R = 500
- ② оптимизированный профиль INA
- ③ низкая нагрузка F_r
- ④ высокая нагрузка F_r
- γ = износ
- F_r = радиальная нагрузка

77368203

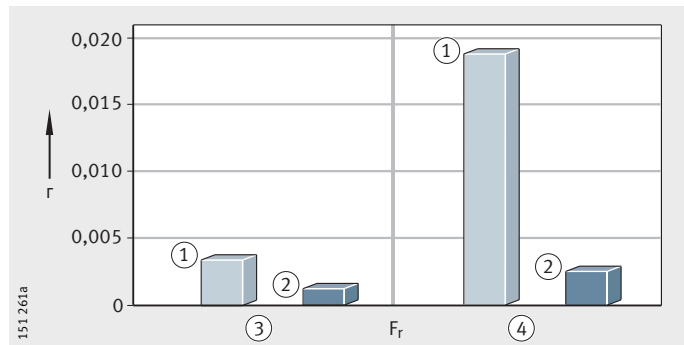
Рисунок 4

Износ дорожки качения сопряженной конструкции

Дорожка качения из чугуна GGG-50. Среднее значение износа из нескольких испытаний после 360 000 перекатов см. на рис. 4.



Дорожка качения из стали 58CrV4. Среднее значение износа из нескольких испытаний после 8 000 000 перекатов см. на рис. 5.



- ① наружное кольцо с R = 500
- ② оптимизированный профиль INA
- ③ низкая нагрузка F_r
- ④ высокая нагрузка F_r
- γ = износ
- F_r = радиальная нагрузка

77370763

Рисунок 5

Износ дорожки качения сопряженной конструкции

Жесткость в области контакта наружного кольца
663082507

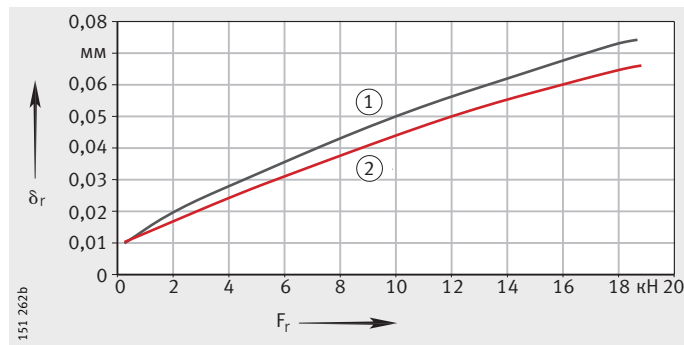
- ① выпуклое наружное кольцо, R = 500
- ② оптимизированный профиль INA
- δ_r = радиальная упругая деформация
- F_r = радиальная нагрузка

77374475

Рисунок 6

Жесткость в области контакта наружного кольца

Опорный ролик NUTR15. Радиальная упругая деформация наружного кольца и комплекта тел качения показана на рис. 6.



Опорные ролики

Опорные ролики с цапфой

Особенности функционирования опорных роликов и роликов с цапфой

663010571

Толстостенные наружные кольца воспринимают высокие радиальные нагрузки. При опоре роликов на плоскую дорожку качения, наружные кольца испытывают упругую деформацию. В отличие от подшипника качения с опорой в отверстии корпуса, ролики имеют:

- измененное внутреннее распределение нагрузки. Это учтено в расчете долговечности посредством коэффициентов грузоподъемности $C_{r w}$ и $C_{0r w}$;
- изгибающие напряжения в наружном кольце. Эти напряжения учтены посредством допустимых радиальных нагрузок $F_{r per}$ и $F_{0r per}$. Изгибающие напряжения не должны превышать допустимые для прочности материала значения напряжений.

Допустимая радиальная нагрузка при динамическом нагружении

937963787



Для динамически нагруженных вращающихся подшипников действительна эффективная динамическая грузоподъемность $C_{r w}$. Расчет номинальной долговечности следует производить, используя $C_{r w}$.

Превышать допустимую динамическую радиальную нагрузку $F_{r per}$ запрещается. Если значение $F_{r per}$ не указано, в качестве замены действительна эффективная динамическая грузоподъемность $C_{r w}$. Действующая радиальная нагрузка также не должна превышать это значение.

Если статическая грузоподъемность $C_{0r w}$ меньше динамической грузоподъемности $C_{r w}$, то действительным является значение $C_{0r w}$.

Допустимая радиальная нагрузка при статическом нагружении

937974411



Для статически нагруженных подшипников, без вращения или при редких вращательных движениях, действительна эффективная статическая грузоподъемность $C_{0r w}$. Значение $C_{0r w}$ следует использовать при расчете запаса статической грузоподъемности S_0 .

Превышать допустимую статическую радиальную нагрузку $F_{0r per}$ не допускается. Если значение $F_{0r per}$ не указано, в качестве замены действительна эффективная статическая грузоподъемность $C_{0r w}$. Действующая радиальная нагрузка также не должна превышать это значение.

Наряду с допустимой радиальной нагрузкой на подшипник следует учитывать допустимую радиальную нагрузку на дорожку качения сопрягаемой детали, см. раздел «Проектирование дорожки качения сопрягаемой детали», стр. 958.

Грузоподъемность и долговечность

938017547

Методы расчета долговечности:

- расчет номинальной долговечности по DIN ISO 281;
- расчет скорректированной долговечности по DIN ISO 281;
- расчет достижимой долговечности по DIN ISO 281-4.

Эти методы описаны в главе «Грузоподъемность и долговечность», стр. 40. Для опорных роликов с цапфой и без и направляющих роликов следует произвести следующие замены:

- $C_r, C_{0r} = C_{r w}, C_{0r w}$
эффективная динамич. или статич. грузоподъемность;
- $C_{ur} = C_{ur w}$
нагрузка предела усталости для ролика по таблицам разм.

Дальнейшие формулы для расчета долговечности см. на стр. 945.

**Дальнейшие формулы
для расчета номинальной
долговечности**
1136740235

$$L_s = 0,0314 \cdot D \cdot \left(\frac{C_{rw}}{P_r} \right)^p$$

или

$$L_h = 26,18 \cdot \frac{D}{H \cdot n_{osc}} \cdot \left(\frac{C_{rw}}{P_r} \right)^p$$

или

$$L_h = 52,36 \cdot \frac{D}{\bar{v}} \cdot \left(\frac{C_{rw}}{P_r} \right)^p$$

L_s 10^5 м
номинальная долговечность в 10^5 м;

L_h ч
номинальная долговечность в часах работы;

C_{rw} Н
эффективная динамическая грузоподъемность.

C_{rw} — это нагрузка постоянной величины и направления, при которой достаточно большое количество одинаковых подшипников-роликов достигают номинальной долговечности в один миллион оборотов.

P_r Н
эквивалентная динамическая нагрузка (радиальная нагрузка);

p —
показатель степени в формуле долговечности:

$p = 3$ для направляющих роликов и роликов с цапфой на шариках,

$p = 10/3$ для опорных роликов и роликов с цапфой с цилиндрическими и игольчатыми роликами в качестве тел качения;

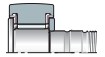
n мин⁻¹
рабочая частота вращения;

D мм
наружный диаметр ролика;

H м
длина хода в одну сторону при осциллирующих движениях;

n_{osc} мин⁻¹
количество двойных ходов в минуту;

\bar{v} м/мин
средняя скорость перемещения.



Опорные ролики

Опорные ролики с цапфой

Срок службы

662866187

Срок службы — это реально достигнутая долговечность подшипника качения. Он может заметно отличаться от расчетной номинальной долговечности.

Возможными причинами являются износ и/или усталость вследствие:

- отклонения режимов эксплуатации;
- перекоса ролика и дорожки качения сопряженной детали;
- слишком малого или слишком большого рабочего зазора;
- загрязнения ролика;
- недостаточного смазывания;
- слишком высокой рабочей температуры;
- осциллирующих движений подшипника с очень малым углом поворота, ведущих к образованию рифлений;
- износа образующей поверхности наружного кольца и дорожки качения сопряженной конструкции;
- вибрационных нагрузок и образования рифлений;
- чрезмерных ударных нагрузок, статических перегрузок;
- повреждений при монтаже.

Из-за множественности возможных условий при монтаже и эксплуатации подшипника срок службы не может быть рассчитан точно. Наиболее достоверно он может быть определен путем сравнения с подобными случаями применения.

Запас статической грузоподъемности

662829579

Мерой статического нагружения является запас статической грузоподъемности S_0 . Он подразумевает запас грузоподъемности до возникновения недопустимых остаточных деформаций в подшипнике:

$$S_0 = \frac{C_{0r w}}{F_{0r}}$$

S_0 — запас статической грузоподъемности;
 $C_{0r w}$ — эффективная статическая радиальная грузоподъемность, см. табл. размеров;
 F_{0r} — максимальная статическая радиальная нагрузка на ролик.

Ролики считаются высоко нагруженными при запасе статической грузоподъемности $S_0 < 8$.



Запас статической грузоподъемности $S_0 < 1$ приводит к пластическим деформациям тел качения и дорожек качения, которые могут негативно повлиять на плавность хода. Он допустим только для подшипников с редкими вращательными движениями или для второстепенных применений.

При запасе статической грузоподъемности $S_0 < 2$, пожалуйста, проконсультируйтесь с нашими специалистами.

Требуемая минимальная нагрузка

662806795

Для того, чтобы наружное кольцо вращалось, не возникало проскальзываний, и ролик не терял контакт с дорожкой качения сопряженной детали, при динамическом нагружении для ролика нужна минимальная нагрузка. Как правило, для требуемой минимальной нагрузки действительно соотношение $C_{0r w}/F_r < 60$.

Вращение под углом к направлению движения
662796683

Вращение с курсовым перекосом приводит к дополнительной осевой нагрузке на подшипник качения и осевому проскальзыванию в месте контакта наружного кольца и дорожки качения сопряженной детали, *рис. 7*. При определенных углах курсового перекоса α и качестве смазки это может привести к износу.



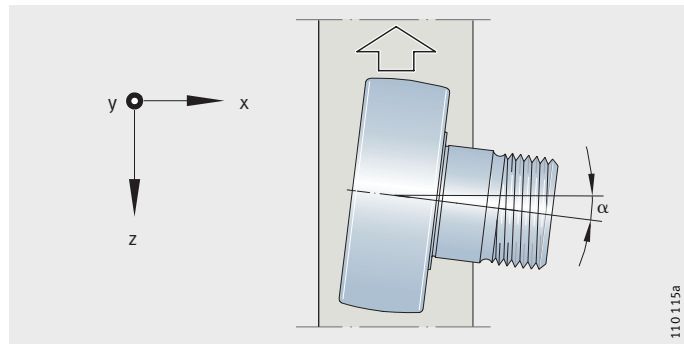
Полная потеря сцепления наружного кольца с дорожкой качения и соответствующий интенсивный износ возникает при угле курсового перекоса $\alpha \geq 1,4 \cdot 10^{-4} \cdot p_H$ (°) или $\alpha \geq 2,5 \cdot 10^{-3} \cdot p_H$ (мрад).

α = угол курсового перекоса

77396107

Рисунок 7

Вращение под углом к направлению движения



Перекос
662786955

При движении в наклонном положении, в особенности у роликов с цилиндрическим профилем наружного кольца, возникают высокие напряжения на кромке кольца.

Ролики с выпуклой образующей поверхности наружного кольца менее чувствительны к перекосу и, поэтому, более предпочтительны в применении.

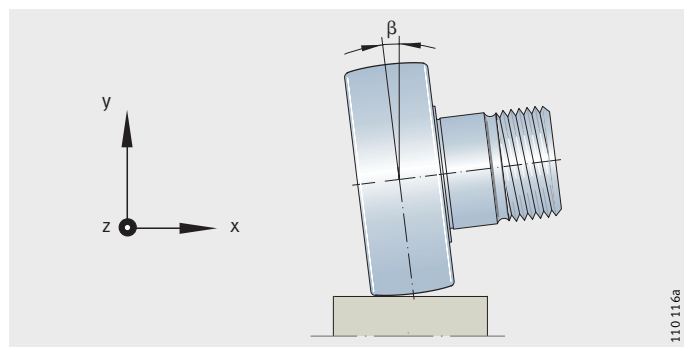
На практике, для роликов с цилиндрическим профилем наружного кольца повреждения наступают, если угол перекоса $\beta > 0,1^\circ$ (1,7 мрад), а для роликов с выпуклой образующей поверхности наружного кольца, – если угол перекоса $\beta > 0,25^\circ$ (4,4 мрад), *рис. 8*.

β = угол перекоса

77402379

Рисунок 8

Перекос



Опорные ролики Опорные ролики с цапфой

Частоты вращения 662762891

Максимальная частота вращения подшипников-роликов главным образом определяется допустимой рабочей температурой подшипника качения.

Таким образом, частота вращения зависит от типа подшипника, нагрузки, условий смазывания и условий охлаждения.

Частота вращения при длительном режиме эксплуатации 906873099

Указанные в таблицах размеров частоты вращения n_{DG} являются ориентировочными значениями. Они были определены для следующих условий:

- консистентная смазка;
- нагрузки при длительной работе $< 0,05 \cdot C_{Orw}$;
- угол курсового перекося $\alpha < 0,03^\circ (< 0,5 \text{ мрад})$;
- температура окружающей среды $+20 \text{ }^\circ\text{C}$;
- температура наружных колец $+70 \text{ }^\circ\text{C}$;
- смазанные дорожки качения сопряженной детали;
- отсутствие внешней осевой нагрузки.

Частоты вращения должны быть уменьшены при:

- нагрузках $> 0,05 \cdot C_{Orw}$;
- наличии дополнительных осевых сил (вращение под углом к направлению движения);
- недостаточном теплоотводе.

Более высокие частоты вращения могут быть достигнуты при вращении с перерывами и импульсном смазывании маслом.

Частота вращения для контактных уплотнений 662724235

Частота вращения роликов с контактными уплотнениями дополнительно ограничивается допустимой скоростью скольжения уплотняющей кромки.

Момент трения 662680715

Момент трения M_R подшипника-ролика зависит от таких факторов, как нагрузка, частота вращения и конструкция ролика, а также от состояния смазки и трения уплотнений.

Ввиду разнообразия влияющих факторов момент трения может быть рассчитан только приближенно.

Для роликов с бесконтактными уплотнениями момент трения при нормальных условиях эксплуатации и среднем диапазоне частот вращения может быть определен по следующей формуле:

$$M_R = f \cdot F_r \cdot \frac{d_M}{2}$$

M_R Нмм
момент трения ролика;

f –
коэффициент момента трения, см. табл., стр. 949;

F_r Н
радиальная нагрузка;

d_M мм
средний диаметр подшипника-ролика $(d + D)/2$.



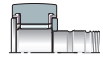
Значения, приводимые в таблице «Коэффициент момента трения f» действительны для роликов без уплотнений, находящихся под радиальной нагрузкой.

При применении роликов с уплотнениями следует учитывать более высокие значения коэффициента.

Дополнительные осевые силы, возникающие, например, при больших углах курсового перекоса могут привести, в особенности у подшипников-роликов с игольчатыми роликами в качестве тел качения, к значительному увеличению значений коэффициента. Ролики с шариками в качестве тел качения воспринимают осевые силы без сколь-нибудь заметного изменения трения.

Коэффициент момента трения f
662687755

Конструкция подшипника-ролика	коэффициент f
Шарикоподшипники, однорядные	от 0,0015 до 0,002
Шарикоподшипники, двухрядные	от 0,002 до 0,003
Радиальные цилиндрические роликоподшипники без сепаратора	от 0,002 до 0,003
Игольчатые подшипники с сепаратором	от 0,003 до 0,004
Игольчатые подшипники без сепаратора	от 0,005 до 0,007



Сопrotивление качению
662651019

При качении подшипника-ролика по дорожке качения наряду с трением внутри подшипника нужно преодолевать трение качения наружного кольца по дорожке качения.

Сопrotивление качению ролика F_v определяется по следующей формуле:

$$F_v = \frac{2 \cdot (f_R \cdot F_R + M_R)}{D}$$

F_v Н
сопrotивление качению ролика;

f_R мм

коэффициент трения качения для дорожек качения из закаленной стали:
 $f_R = 0,05$ мм;

F_R Н

радиальная нагрузка;

M_R Нмм

момент трения внутри ролика;

D мм

наружный диаметр ролика.

Опорные ролики Опорные ролики с цапфой

Две зоны контакта подшипников-роликов 662615435

У подшипников-роликов подлежат смазыванию и отдельному рассмотрению две зоны контакта:

- тела качения и их дорожка качения;
- образующая поверхность ролика и дорожка качения сопряженной конструкции.

В главе «Основные положения», раздел «Смазывание» рассматривается зона контакта тел качения и дорожки качения.

Смазывание подшипника 663028747

Направляющие ролики с цапфой и без цапфы с шариками в качестве тел качения заполнены консистентной литиевой смазкой на минеральной основе согласно GA13.

Для опорных роликов и опорных роликов с цапфой применяется консистентная смазка согласно GA08 с противозадирными (EP) присадками на основе комплексного литиевого мыла в качестве загустителя и минерального масла. Консистентные смазки для первичного смазывания приведены в главе «Смазывание», стр. 76.

Консистентные смазки семейства Arcanol для повторного смазывания 663036378

Смазка Arcanol	Обозначение по DIN 51825	Тип консистентной смазки	Подшипник-ролик
LOAD150	KP2N-20	Литиевая смазка на основе минерального масла	Опорные ролики с цапфой и без цапфы
LOAD220	KP2N-20	Литиево-кальциевая смазка на основе минерального масла	Опорные ролики с цапфой и без цапфы
MULTI3	KP3K-30	Литиевая смазка на основе минерального масла	Направляющие ролики с цапфой и без цапфы с шариками в качестве тел качения

Смазывание дорожки качения сопряженной детали 663589858

Для смазывания дорожки качения могут использоваться все применяемые для подшипников качения смазочные материалы. Существуют, однако, применения, в которых дорожка качения сопряженной детали должна оставаться несмазанной.



Если смазывание места контакта невозможно, следует учитывать присутствие износа, в особенности при высоких нагрузках и скоростях.

Смазочные масла 663576387

При смазывании маслом рекомендуется применять масла CLP согласно DIN 51517.

Консистентные смазки 663553383

При смазывании консистентными смазками следует применять литиевые смазки согласно DIN 51825. Интервалы повторных смазываний могут быть определены только в условиях эксплуатации.

Повторное смазывание следует производить не позднее появления первых признаков трибокоррозии, распознаваемой по красноватой окраске дорожки качения сопряженной детали или наружного кольца.

Твердые смазки, смазочные лаки 663536331

Данные смазочные материалы пригодны для смазывания. Однако, при высоких скоростях перемещения ролика или высоких частотах вращения их срок службы существенно ниже, чем у масел и консистентных смазок.

Адаптер для подключения опорных роликов с цапфой к централизованной системе смазки
662522379

Если предполагается подключение к централизованной системе смазки, для серийно изготавливаемых цапф опорных роликов, имеющих внутренний шестигранник с обеих сторон, можно применять защищенный патентом адаптер для подключения к централизованной системе смазки, *рис. 9*. Этот адаптер состоит из присоединительного переходника с шестигранником и цапги быстрого присоединения трубопровода.

Адаптер присоединяется к цапфе вместо пресс-масленки с одной стороны через цилиндрический переходник. Шестигранник фиксирует адаптер от проворачивания. Выход смазочного канала с другой стороны цапфы закрывает прилагаемая к ролику пресс-масленка, *рис. 9*.

Адаптер имеет внутреннюю резьбу M10×1. В нее ввернута и герметизирована цапга быстрого присоединения трубопровода. Цапга надежно удерживает и изолирует пластмассовый трубопровод. Трубопровод и адаптер больше не нужно соединять с помощью резьбы.

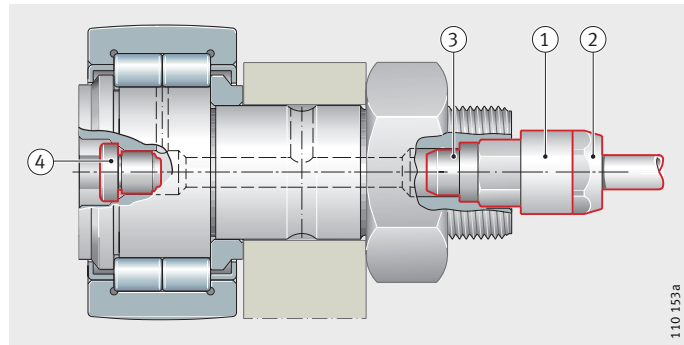
Размеры адаптера см. в табл. и на *рис. 10*, стр. 952.

- ① адаптер с внутренней резьбой M10×1
- ② цапга быстрого присоединения
- ③ цилиндрический переходник
- ④ пресс-масленка

77422603

Рисунок 9

Адаптер подключения к централизованной системе смазки и пресс-масленка

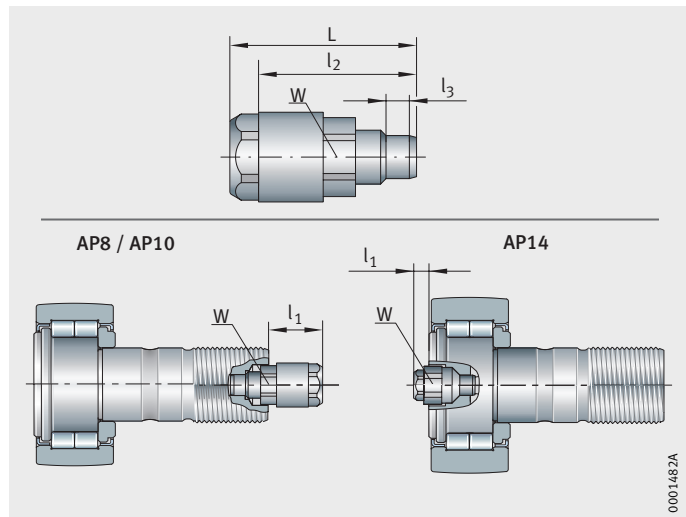


Опорные ролики Опорные ролики с цапфой

Размеры адаптера 77425163

Адаптер подключения к централизованной системе смазки	W	L	l_1	l_2	l_3	Для полиамидных трубок DIN 73 378
Условное обозначение			макс.		ок.	$d_1 \times s_{\text{номинальный}}^{1)}$
AP8	8	27	16	22	4	4×0,75
AP10	10	27	15	22	5	4×0,75
AP14	14	25	8	20	6	4×0,75

- 1) Предпочтительно применение трубок из жесткого полиамида. Следует учитывать диапазон применения согласно DIN 73 378 и данные производителя.
Максимальное избыточное давление для трубок из PA 11/12 при +23 °C: от 31 бар до 62 бар.
Максимальное избыточное давление при использовании других ввертываемых соединений: 80 бар.



77427723

Рисунок 10
Размеры адаптера для подключения к централизованной системе смазки

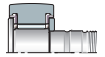
**Упрощенный расчет
интервала до повторного
смазывания**
662498443

В таблице «Количество смазки для повторного смазывания опорных роликов с цапфой» приведено количество полужидкого смазочного материала, подаваемого в ролик при централизованном смазывании, и его пересчет в количество смазочных импульсов для дозирующих пресс-масленок стандартных типоразмеров.

Данные действительны для литевой полужидкой консистентной смазки с противозадирными (EP) присадками на основе минерального масла с вязкостью от ISO-VG 100 до ISO-VG 220 классов консистенции NLGI 00 или 000.

**Количество смазки для
повторного смазывания
опорных роликов с цапфой**
77430283

Конструктивный ряд ¹⁾	Наружный диаметр D мм	Адаптер подключения к централизованной системе смазки Условное обозначение	Количество смазки для повторного смазывания г ²⁾	Число смазочных импульсов для дозирующей пресс-масленки типоразмера	
				30 мм ³	50 мм ³
NUKR, NUKRE	35 и 40	AP8	1,1	40	24
	47 и 52	AP10	2,4	89	53
	от 62 до 90	AP14	7,3	271	163
KR, KRE	35 и 40	AP8	1,2	44	27
	47 и 52	AP10	1,6	60	36
	от 62 до 90	AP14	6	222	133
KRV, KRVE	35 и 40	AP8	0,7	26	16
	47 и 52	AP10	1	37	22
	от 62 до 90	AP14	3,2	120	72



- 1) Для опорных роликов с цапфой с внутренним шестигранником с двух сторон.
- 2) Количество смазочного материала и интервалы повторных смазываний при централизованной подаче полужидкой консистентной смазки для большинства применений.
Следует учитывать емкость подводящего трубопровода!

Опорные ролики Опорные ролики с цапфой

Периодичность смазывания 662474507

Приблизительную периодичность смазывания при односменной эксплуатации для большинства нагрузок демонстрирует табл. «Периодичность смазывания, интервал до повторного смазывания». Данные действительны при односменной эксплуатации, количество смазки при повторном смазывании и интервалы – для большинства случаев применения. Данные основываются на расчетном приблизительном определении периодичности смазывания t_{FR} .

О периодичности смазывания см. главу «Смазывание», стр. 76.

В пределах этих временных интервалов следует равномерно распределить определенное по табл. «Количество смазки для повторного смазывания опорных роликов с цапфой», стр. 953 число смазочных импульсов.

Периодичность смазывания, интервал до повторного смазывания 77434891

Соотношение нагрузок C_{Orw}/P_r	Максимальная частота вращения при эксплуатации n_{max} в % от n_{DG}			
	10	25	50	100
$5 > C_{Orw}/P_r \geq 3$	$1/2$ -года	–	–	–
$10 > C_{Orw}/P_r \geq 5$	ежегодно	4 месяца	ежемесячно	–
$C_{Orw}/P_r \geq 10$	ежегодно	8 месяцев	2 месяца	14 дней

Периодичность при односменной эксплуатации 77437195

Месяцы	Недели	Рабочие дни	Рабочие часы
$1/2$	2	10	80
1	4	20	160
2	8	40	320
4	16	80	640
6	24	120	960
8	32	160	1 280
12	48	240	1 920

Монтаж адаптера подключения к централизованной системе смазки 662430987



Монтаж адаптера производится на смонтированном ролике с цапфой. Не используемое смазочное отверстие в цапфе следует заглушить прилагаемой к ролику пресс-масленкой.

Следует использовать только входящие в комплект поставки пресс-масленки.

Адаптер предпочтительнее запрессовать в свободное отверстие цапфы с внутренним шестигранником небольшим равномерным усилием с помощью ручного рычажного пресса, или осторожно легкими ударами, используя молоток с пластмассовым бойком. При этом следует соблюдать глубину запрессовки l_3 и положение шестигранника, *рис. 10* и табл. «Размеры адаптера», стр. 952.

Пластмассовую трубку следует обрезать под прямым углом и вставить в цангу до упора.

Допускается использование только полиамидной трубки согласно DIN 73 378. Следует проконтролировать посадку трубки. Следует соблюдать требования по максимальному давлению, максимальной температуре и минимальному радиусу изгиба трубки. Длина трубки до распределителя не должна быть более 1 м.

Сопрягаемая конструкция для опорных роликов
662400779

Для опорных роликов без внутреннего кольца дорожка качения на оси должна быть закалена и обработана шлифованием, см. табл. Твердость поверхности должна составлять 670 HV + 170 HV при достаточной глубине закалки CHD или SHD.

Допуски и качество обработки поверхности дорожки качения на оси
662405003

Допуск диаметра оси		Допуск шероховатости	Допуск круглости	Допуск параллельности
Без внутреннего кольца	С внутренним кольцом			
макс.	макс.	макс.	макс.	макс.
k5	g6 (при местном нагружении)	R _a 0,4 (R _z 2)	25% допуска диаметра	50% допуска диаметра

Закрепление опорных роликов без осевого центрирования
662391435

У подшипников-роликов без осевого центрирования наружное кольцо и комплект роликов с сепаратором следует центрировать по боковым поверхностям, *рис. 11*.

Боковые упорные поверхности для центрирования наружных колец должны иметь тонкую обработку, выполняться износостойкими и смазываться (рекомендуется R_a2).

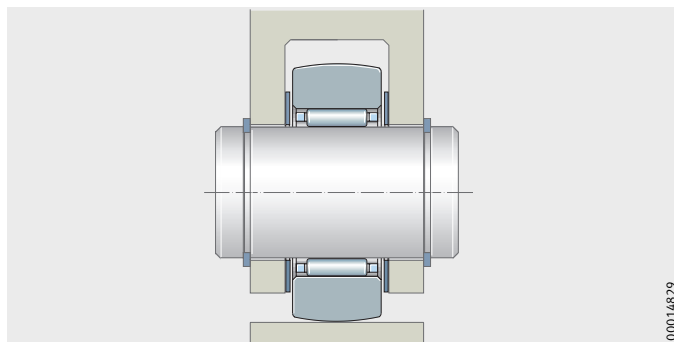


Опорные ролики без осевого центрирования являются разъемными.

Наружное кольцо и комплект игольчатых роликов с сепаратором подобраны друг к другу, замена их аналогичными деталями подшипников того же размера при монтаже не допускается. Размеры внутренних колец согласованы с допуском диаметра прилегающей окружности F6 и в пределах своего класса точности взаимозаменяемы.



RSTO
77443211
Рисунок 11
Боковое центрирование наружного кольца и сепаратора с игольчатыми роликами



00014829

Опорные ролики Опорные ролики с цапфой

Закрепление опорных роликов с осевым центрированием 662381323

Опорные ролики с осевым центрированием должны быть жестко зафиксированы в осевом направлении.

При осевых нагрузках необходимо обеспечить опору в осевом направлении для упорных шайб. При этом следует соблюдать размер d_2 , указанный в таблицах размеров, *рис. 12*.

Опорные ролики NATR и NATV могут быть зафиксированы такими стандартными крепежными элементами, как пружинные стопорные кольца, *рис. 12*.

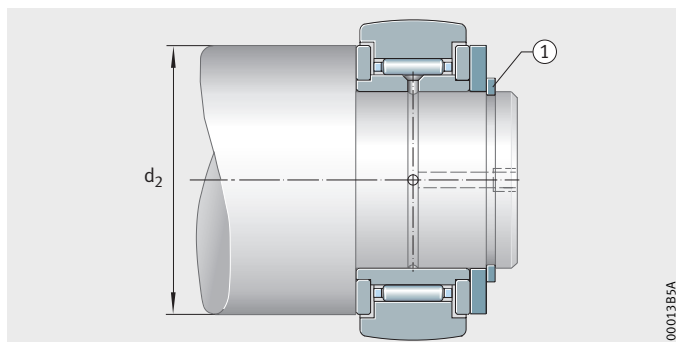
NATR

① пружинное стопорное кольцо
 d_2 = диаметр опорной поверхности

77448075

Рисунок 12

Закрепление пружинным
стопорным кольцом



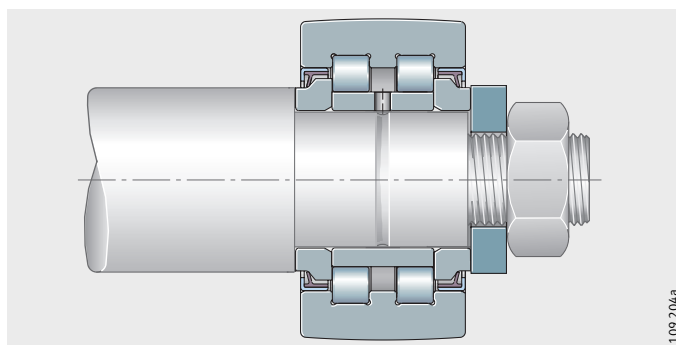
У роликов NNTR..-2ZL, NUTR, PWTR..-2RS внутренние кольца и кольца с бортами следует жестко фиксировать в осевом направлении, *рис. 13*.

PWTR..-2RS

77450635

Рисунок 13

Закрепление внутреннего кольца,
а также колец с бортами



Сопрягаемая конструкция для опорных роликов с цапфой 662350347

Допуск отверстия H7 обеспечивает посадку с зазором, поскольку допуск диаметра хвостовика цапфы без эксцентрика h7, с эксцентриком – h9.

Боковые опорные поверхности для опорных роликов с цапфой должны быть плоскими, перпендикулярными и достаточно высокими. Прочность опорной поверхности гайки должна быть достаточно высокой. Выполнять опорные поверхности меньшими размера d_2 , приведенного в таблицах размеров, не допускается.

Монтажная фаска на установочном отверстии не должна превышать $0,5 \times 45^\circ$.

Осевое закрепление 662320651

Опорные ролики с цапфой должны быть зафиксированы в осевом направлении с помощью шестигранной гайки. Гайки класса прочности 8 по ISO 4 032 (M6, M8), ISO 8 673 не входят в объем поставки. Их следует заказывать отдельно.

При сильных вибрациях для фиксации опорных роликов с цапфами могут применяться самостопорящиеся гайки по DIN 985 или специальные рифленные стопорные шайбы.



В случае самостопорящихся гаек следует учитывать увеличенный момент затяжки. Следует придерживаться указаний производителя гаек.



Положение смазочного отверстия 662311307

Положение радиального смазочного отверстия обозначено на торце цапфы со стороны ролика, *рис. 14*. Отверстие не должно находиться в нагруженной зоне.

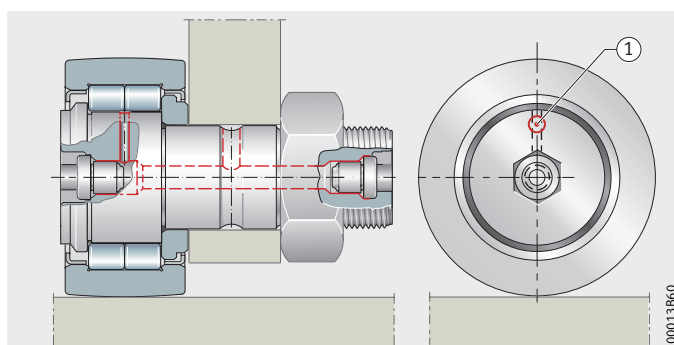
NUKR

① метка

77456907

Рисунок 14

Положение смазочного отверстия



Опорные ролики Опорные ролики с цапфой

Проектирование дорожки качения сопрягаемой детали качения сопрягаемой детали 662288011

Для проектирования дорожки качения сопрягаемой детали (материал и прочность, термообработка, качество обработки поверхности) следует учитывать контактное напряжение p_H . Оно зависит от нагрузки, геометрии контакта (точечный или линейный контакт) и модулей упругости материалов.

Номограмма 662277515

Контактное напряжение по Герцу можно определить или рассчитать по номограмме, рис. 16, стр. 959. Номограмма действительна для дорожек качения из стали. В случае других материалов следует учитывать поправочный коэффициент k , см. табл. «Поправочный коэффициент k », стр. 960.

Также предполагаются:

- точечный контакт;
- радиус профиля наружного кольца $R = 500$; для $R > 500$ см. стр. 960;
- профиль дорожки качения сопряженной детали в направлении оси ролика прямой;
- знак (плюс, минус) в соответствии с рис. 15.

Пример 938193163

- Опорный ролик с цапфой NUKR35 с оптимизированным профилем INA, $D = 35$ мм;
- ширина наружного кольца $C = 18$ мм;
- радиальная нагрузка $F_r = 2\,500$ Н;
- дисковый кулачок с радиусом $r_L = 80$ мм.

Эквивалентная кривизна

$$\frac{1}{r_L} + \frac{2}{D} = \frac{1}{80} + \frac{2}{35} = 0.07 \text{ мм}^{-1}$$

$$P_{H500} = 1\,250 \text{ Н/мм}^2$$

$$P_H \text{ опт. профиль INA} \approx 1\,250 \text{ Н/мм}^2 \cdot k_{pH}$$

$$= 1\,250 \text{ Н/мм}^2 \cdot 0,85$$

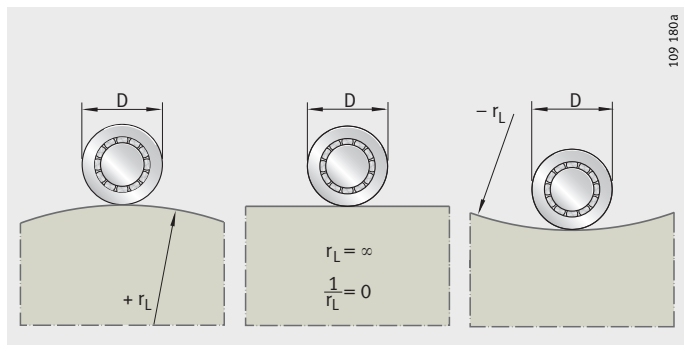
$$= 1\,063 \text{ Н/мм}^2$$

(1 025 Н/мм² согласно расчету в BEARINX®),
 k_{pH} см. на стр. 960.

D = наружный диаметр ролика
 r_L = радиус дорожки качения

77467787

Рисунок 15
Радиусы дорожек качения и их знаки



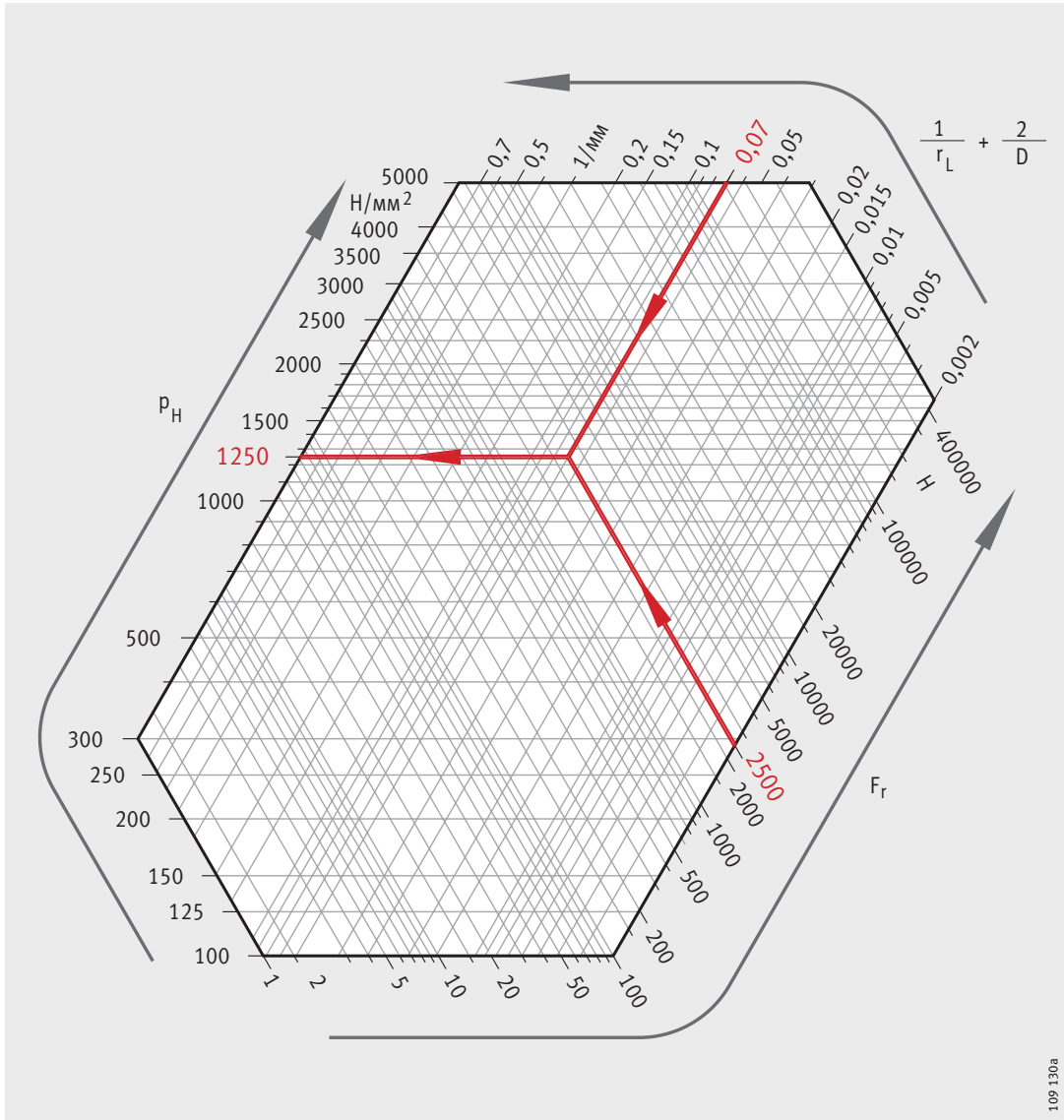


Рисунок 16
Номограмма для определения
контактных напряжений;
пример расчета показан
красным цветом

Опорные ролики Опорные ролики с цапфой

Ролики с оптимизированным профилем INA 662219787

Для оптимизированного профиля INA обеспечивается нахождение достаточно точных значений контактных напряжений при расчете по нижеследующей формуле, k_{pH} – см. по табл.:

$$P_H \text{ опт. профили INA} \approx k_{pH} \cdot P_{H500}$$

Коэффициент контактного напряжения k_{pH} 662224011

Ширина наружного кольца С мм	Коэффициент контактного напряжения k_{pH}
от 10 до 15	1
свыше 15 до 20	0,85
свыше 20 до 30	0,83
свыше 30 до 35	0,8

Радиус профиля $R > 500$ 662197003

Для $R > 500$ мм действительно:

$$P_{HR} = P_{H500} \cdot \left(\frac{500}{R} \right)^{0,185}$$

Материалы дорожек качения 662160011

Дорожка на сопряженной детали при качении ролика подвергается высоким нагрузкам. Вследствие этого возникают высокие контактные напряжения. Прочность и поверхностная твердость материала должны быть согласованы с этой нагрузкой.

Для изготовления высоко нагружаемых дорожек качения рекомендуется использовать стали сквозной закалки, цементуемые стали и стали для газопламенной или индукционной закалки. Для низко нагруженных дорожек качения могут применяться конструкционные стали, стальное литье или литье из серого чугуна, см. табл.

$$p_H = k \cdot p_H \text{ (сталь / сталь)}$$

Поправочный коэффициент k 141559307

Материал	Номер материала	Поправочный коэффициент для дорожки качения сопряженной детали при	
		точечном контакте	линейном контакте
GG-20	0.6020	0,74	0,8
GG-30	0.6030	0,81	0,85
GG-40	–	0,85	0,88
GGG-40	0.7040	0,92	0,94
GGG-60	0.7060	0,94	0,96
GGG-80	0.7080	0,96	0,97

Ориентировочные значения допустимых контактных напряжений по Герцу
662136843

В таблице «Материалы и ориентировочные значения допустимых контактных напряжений по Герцу» содержится перечень материалов с характерными для них значениями допустимых контактных напряжений. Значения были определены на опытных образцах сталей, при этом было достигнуто 10^7 циклов нагружений.

По аналогии с расчетом грузоподъемности подшипников качения действительно:

- $P_{H\ stat}$ – при преимущественно статической нагрузке;
- $P_{H\ dyn}$ – при преимущественно динамической нагрузке.

Материалы и ориентировочные значения допустимых контактных напряжений по Герцу
141560715

Материал	Номер материала	Контактное напряжение по Герцу		Предел текучести материала $R_{p0,2}$ Н/мм ²	
		$P_{H\ stat}$ Н/мм ²	$P_{H\ dyn}$ Н/мм ²		
Серый чугун	GG-15	0.6015	850	340	120
	GG-20	0.6020	1 050	420	150
	GG-25	0.6025	1 200	480	190
	GG-30	0.6030	1 350	540	220
	GG-35	0.6035	1 450	580	250
	GG-40	–	1 500	600	280
Модифицированный чугун с шаровидным графитом	GGG-40	0.7040	1 000	490	250
	GGG-50	0.7050	1 150	560	320
	GGG-60	0.7060	1 400	680	380
	GGG-70	0.7070	1 550	750	440
Стальное литье	GS-38	1.0420	780	380	200
	GS-45	1.0446	920	450	230
	GS-52	1.0552	1 050	510	260
	GS-60	1.0558	1 250	600	300
	GS-62	–	1 300	630	350
	GS-70	–	1 450	700	420
Конструкционная сталь	St 37-2	1.0037	690	340	235
	St 44-2	1.0044	860	420	275
	St 52-3	1.0570	980	480	355
Улучшенная сталь	C 45 V	1.0503	1 400	670	500
	Cf 53 V	1.1213	1 450	710	520
	Cf 56 V	–	1 550	760	550
	C 60 V	1.0601	1 600	780	580
	46 Cr 2 V	1.7006	1 750	850	650
	42 CrMo 4 V	1.7225	2 000	980	900
	50 CrV 4 V	1.8159	2 000	980	900
Закаленная сталь	100 Cr 6 H	1.3505	4 000	1 500	1 900
	16 MnCr 5 E	1.7131	4 000	1 500	770
	Cf 53 Hl	1.1213	4 000	1 500	730
	Cf 56 Hl	–	4 000	1 500	760



Опорные ролики Опорные ролики с цапфой

Закаляемые материалы 909369995

Могут применяться следующие материалы со степенью чистоты, соответствующей высококорговым конструкционным сталям:

- стали сквозной закалки согласно ISO 683-17, например 100Cr6. В особых случаях для них возможна также закалка поверхностного слоя;
- цементируемые стали согласно ISO 683-17, такие, как 17MnCr5 или EN 10 084 – 16MnCr5. В данном случае наряду с закаливаемостью следует учитывать прочность зерна. В случае цементации требуется мелкокристаллическая закаливаемая структура и глубина цементации CHD согласно приведенной ниже формуле;
- стали для газопламенной или индукционной закалки согласно ISO 683-17, такие, как Cf54 или согласно DIN 17 212, – Cf53. В случае газопламенной и индукционной закалки должны быть подвержены закалке только части машин, находящиеся под нагрузкой в качестве дорожек качения. Улучшение материала должно быть произведено еще до закалки. Глубина закалки SHD определяется по приведенной ниже формуле.

Термообработка дорожки качения сопрягаемой детали 662116619

Для закаленных дорожек качения действительны требования:

- твердость поверхностного слоя 670 HV + 170 HV;
- CHD, SHD, согласно формулам, стр. 962, а также – согласно DIN 50 190 – это глубина закаленного поверхностного слоя, в котором твердость материала не ниже 550 HV;
- графики твердости по *рис. 17* и *рис. 18*, стр. 963;
- глубина закалки $\geq 0,3$ мм.

За базу для приводимых формул взяты закономерности изменения твердости, достигаемые при квалифицированной термообработке в обычных условиях.

Цементация:

$$CHD \geq 2,73 \cdot 10^{-5} \cdot \frac{P_H}{\left(\frac{1}{r_L} + \frac{2}{D}\right)}$$

Индукционная и газопламенная закалка:

$$SHD \geq 10^{-5} \cdot \frac{\left(4,4 \cdot \frac{P_H^2}{R_{p0,2}} - 3,5 \cdot P_H\right)}{\left(\frac{1}{r_L} + \frac{2}{D}\right)}$$

P_H Н/мм²
максимальное контактное напряжение по Герцу;

CHD мм
глубина закалки цементацией;

SHD мм
глубина закалки;

D мм
наружный диаметр подшипника-ролика;

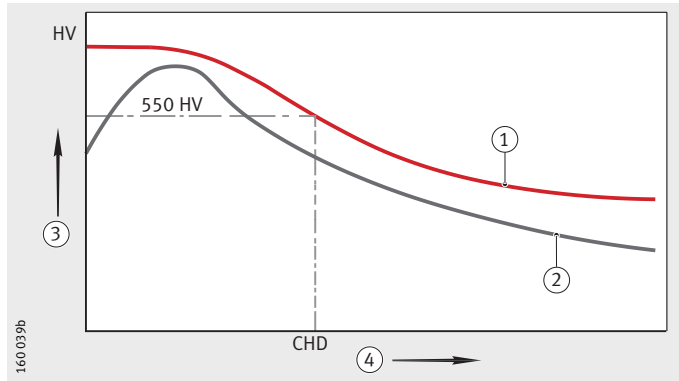
$R_{p0,2}$ Н/мм²
предел текучести материала сопряжен. дорожки качения, см табл., стр. 961;

r_L мм
радиус дорожки качения сопряженной детали; профиль дорожки качения в направлении оси опорного ролика – прямой, *рис. 15*, стр. 958.

- ① закалка цементацией
 - ② требуемая твердость
 - ③ твердость
 - ④ расстояние от поверхности
- CHD = глубина цементации
с твердостью 550 HV

77486731

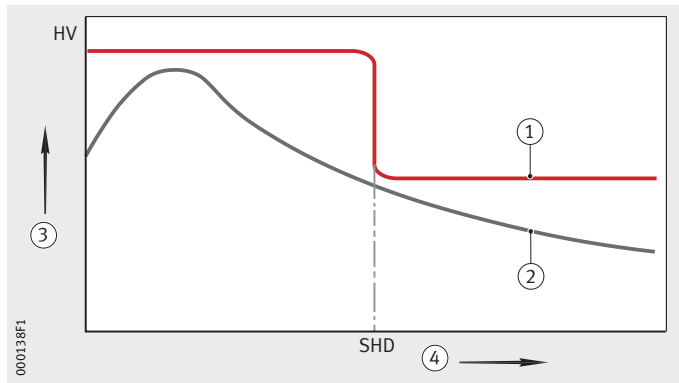
Рисунок 17
Глубина цементации CHD,
график твердости



- ① газопламенная или индукционная закалка
 - ② требуемая твердость
 - ③ твердость
 - ④ расстояние от поверхности
- SHD = глубина закалики

77488139

Рисунок 18
Глубина закалики SHD,
график твердости



**Накладные направляющие INA
в качестве дорожки качения
сопрягаемой детали**
662093835

Накладные направляющие представляют собой готовые к монтажу детали из программы INA для линейных перемещений. Они имеют адаптированный к направляющим роликам и опорным роликам с цапфой и без цапфы класс точности Q20 и соответствующие размеры стандартного профиля:

- допуск параллельности 20 мкм/м;
- шероховатость поверхности $R_a 0,8$;
- твердость от 58 HRC до 62 HRC;
- перекося между дорожками качения не более 1 мрад (1 мкм/мм);
- предельные отклонения поперечного сечения направляющей +0,015/+0,05;
- допуск длины цельного рельса +1 мм/м.

Данные для обращения
с запросом
662071051

Schaeffler KG

Linear Technology Division
66406 Homburg (Saar), Germany
Интернет www.schaeffler.com
E-mail info.linear@schaeffler.com
info.ru@schaeffler.com
Телефон +49 6841 701-0
Факс +49 6841 701-2625

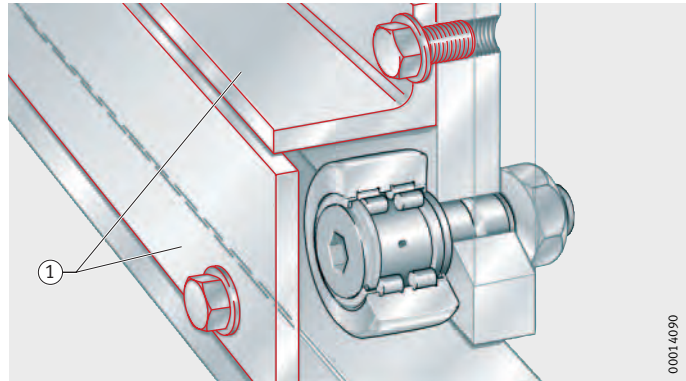
Опорные ролики Опорные ролики с цапфой

Защита дорожки качения сопрягаемой детали

662061373



Дорожку качения сопрягаемой детали следует защищать от загрязнений. В случае необходимости, перед роликом следует разместить щитки и скребки, например из войлока, *рис. 19*.



① щитки

84835467

Рисунок 19

Защита дорожки качения
сопрягаемой детали
от загрязнений

Монтаж

662005643

Подшипники-ролики являются прецизионными деталями машин и механизмов. Эти изделия требуют бережного обращения перед монтажом и в процессе монтажа. Их безотказное вращение зависит, в том числе, и от тщательности монтажа.



Ролики должны быть защищены от пыли, грязи и влаги. Загрязнения негативно отражаются на качестве работы и сроке службы подшипников.

Не следует подвергать подшипники воздействию низких температур. Конденсат может привести к возникновению коррозии внутри подшипника и на посадочных поверхностях.

Опорные ролики RSTO и STO являются разъемными. Наружное кольцо и сепаратор с игольчатыми роликами подобраны друг к другу, замена их аналогичными деталями от других подшипников равного размера при монтаже не допускается.

Место монтажа должно быть чистым и свободным от пыли.

Посадочную поверхность на оси следует проверить на точность размеров, формы и расположения, при необходимости, удалить загрязнения.

Посадочные поверхности колец подшипника следует слегка смазать маслом или нанести на них твердую смазку.

После монтажа подшипники нужно смазать. В завершение следует провести проверку работоспособности подшипниковой опоры.

Инструменты для монтажа 661982859

В зависимости от области применения, для монтажа применяются:

- индукционные нагревательные приборы; следует соблюдать указания производителя в отношении консистентной смазки и уплотнений;
- регулируемые термостатом нагревательные и конвекционные шкафы; нагрев до +80 °C;
- механические или гидравлические прессы; следует использовать монтажные оправки, прилегающие к торцовой поверхности колец подшипника по всей окружности;
- молотки и оправки; наносить удары следует только по центру оправки.



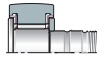
Не допускается передача монтажных усилий через тела качения. Следует категорически избегать ударов непосредственно по кольцам подшипника, не допускать повреждения уплотнений.

Указания по демонтажу 661934475

Возможность будущего демонтажа следует предусмотреть уже при проектировании подшипниковой опоры.

В том случае, если предполагается дальнейшее использование подшипника, следует:

- избегать прямых ударов по кольцам подшипника;
- избегать передачи усилий через тела качения;
- промывку подшипника производить после демонтажа;
- не применять открытое пламя.



Опорные ролики Опорные ролики с цапфой

Монтаж и демонтаж опорных роликов 661923979

При неблагоприятном расположении полей допусков опорный ролик следует напрессовывать на ось с помощью монтажного пресса, *рис. 20*. При этом внутреннее кольцо следует монтировать таким образом, чтобы усилие запрессовки равномерно распределялось по торцевой поверхности внутреннего кольца.

Смазочное отверстие

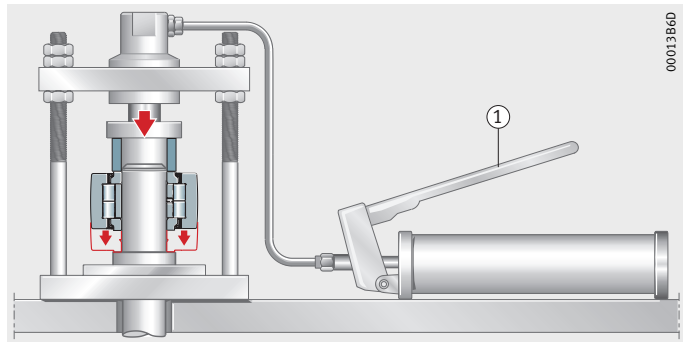
Следует устанавливать подшипник таким образом, чтобы смазочное отверстие находилось в ненагруженной зоне. Для опорных роликов PWTR и NNTR не требуется соблюдение строго определенного положения смазочного отверстия.

NUTR

① пресс для монтажа

Рисунок 20
Монтаж опорного ролика при помощи пресса

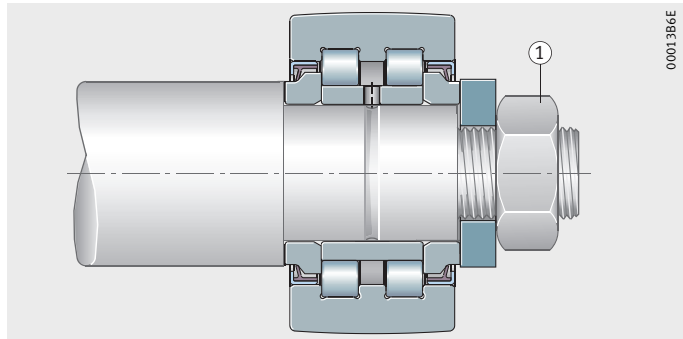
Осевое закрепление



PWTR..-2RS

① шестигранная гайка

Рисунок 21
Осевое закрепление



Опорные ролики NUTR, PWTR и NNTR следует фиксировать в осевом направлении, *рис. 21*.

Монтаж и демонтаж опорных роликов с цапфой
661894283



По возможности, опорные ролики с цапфой следует монтировать при помощи пресса для монтажа (аналогично *рис. 20*, стр. 966).

Следует категорически избегать ударов по упорной шайбе цапфы.

Положение радиального смазочного отверстия обозначено на торце цапфы со стороны ролика. Отверстие не должно располагаться в нагруженной зоне, *рис. 14*, стр. 957.

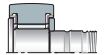
Пресс-масленка для опорных роликов с цапфой
661883403



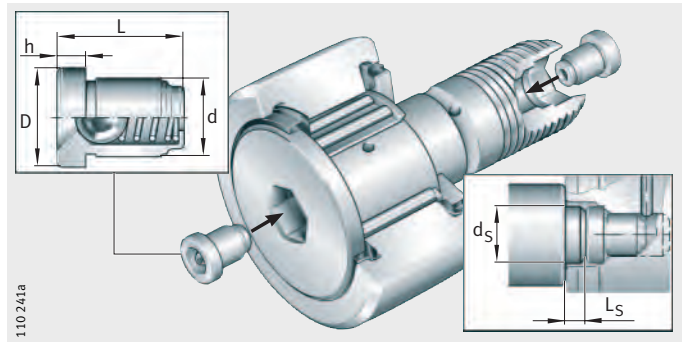
К опорным роликам с цапфой в комплекте прилагаются пресс-масленки, которые до монтажа подшипника-ролика должны быть квалифицированно запрессованы в цапфу, *рис. 22*. Касательно смазывания опорных роликов с цапфой с помощью адаптера подключения к централизованной системе смазки см. *рис. 24*, стр. 969.

Разрешается применять только пресс-масленки, прилагаемые к ролику в комплекте, см. табл.

Если предусматривается подвод смазки через установочное отверстие корпуса, то осевые смазочные каналы в цапфе перед монтажом следует заглушить пресс-масленками, *рис. 22*.



KR..-PP
77509899
Рисунок 22
Опорный ролик с цапфой с размерами под оправку для запрессовки пресс-масленки



Пресс-масленка
77511307

Пресс-масленка	Размеры в мм							Применимы для роликов с наружным диаметром D
	D	d	L	h	d _s ±0,1	L _s		
NIPA1	6	4	6	1,5 ¹⁾	–	–	16 и 19	
NIPA1×4,5	4,7	4	4,5	1	4,5	5	от 22 до 32	
NIPA2×7,5	7,5	6	7,5	2	7,5	6	от 35 до 52	
NIPA3×9,5	10	8	9,5	3	10	9	от 62 до 90	

1) Выступание пресс-масленки, см. табл. размеров.

Опорные ролики

Опорные ролики с цапфой

Осевое закрепление опорных роликов с цапфой

661873291

Опорные ролики с цапфой должны быть зафиксированы в осевом направлении с помощью шестигранной гайки.

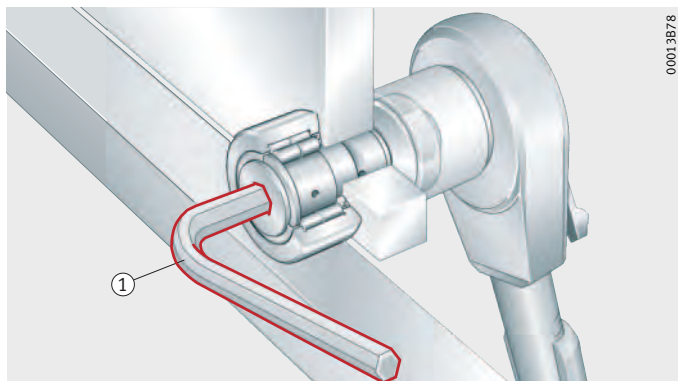
Благодаря наличию шлица или внутреннего шестигранника на торце цапфы, подшипник может быть зафиксирован во время затягивания крепежной гайки при помощи ключа, или может быть отрегулировано положение эксцентрика, *рис. 23*.

При сильных вибрациях могут применяться самостопорящиеся гайки согласно DIN 985 или специальные рифленные стопорные шайбы.



Следует строго соблюдать моменты затяжки крепежных гаек, указанные в таблицах размеров. Только в этом случае обеспечивается передача допустимой радиальной нагрузки. Если соблюсти моменты затяжки невозможно, необходима прессовая посадка.

В случае применения самостопорящихся гаек следует учитывать увеличенный момент затяжки. Следует придерживаться указаний производителя гайки.



① торцовый шестигранный ключ
77520523

Рисунок 23

Фиксирование подшипника ключом

Опорные ролики с цапфой с эксцентриком
661857419

Место самого высокого положения эксцентрика обозначено на торце цапфы со стороны ролика, *рис. 14*, стр. 957.

Ввод в эксплуатацию и повторное смазывание 661846923

Для повторного смазывания у опорных роликов с цапфой имеется по одному смазочному отверстию:

- на торце цапфы со стороны ролика;
- на торце цапфы со стороны резьбы, начиная с наружного диаметра 22 мм;
- на хвостовике цапфы, начиная с наружного диаметра 30 мм – с дополнительной кольцевой канавкой для смазывания.



Опорные ролики с цапфой с эксцентриком не могут смазываться через хвостовик цапфы. Эксцентриковое кольцо перекрывает смазочное отверстие.

Для смазывания следует использовать только ручные шприцы с коническими наконечниками, имеющими угол конуса $\leq 60^\circ$, рис. 24.

Перед вводом в эксплуатацию смазочные отверстия и подводящие трубки следует заполнить консистентной смазкой для защиты от коррозии, при этом одновременно может производиться смазывание.

Смазывание затруднено, если радиальное смазочное отверстие закрыто телом качения. Поэтому смазывание следует производить на вращающемся подшипнике, достигшем рабочей температуры, а также перед остановкой и перед длительными перерывами в эксплуатации.

Для повторного смазывания следует использовать ту же консистентную смазку, что и при первичном смазывании.

Если это невозможно, следует проверить консистентные смазки на смешиваемость и на совместимость, см. стр. 950.

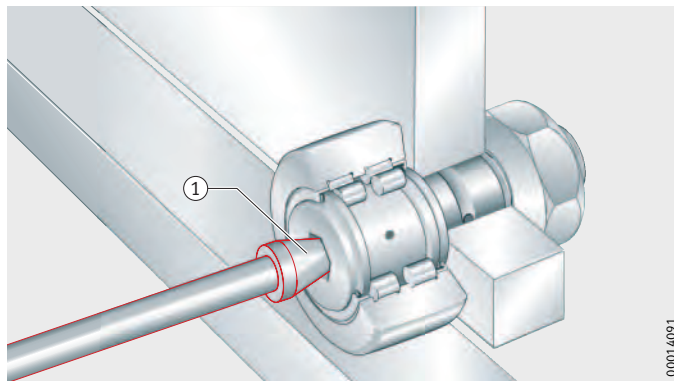
Смазывание производят до тех пор, пока в зазоре уплотнения не выступит свежая смазка. Старая смазка при этом должна иметь возможность без помех выйти из подшипника.

① конический наконечник,
угол конуса $\leq 60^\circ$

77531147

Рисунок 24

Смазывание с помощью шприца
для консистентной смазки



00014091

Опорные ролики Опорные ролики с цапфой

**Защита от коррозии
с помощью покрытия
Corrotect®**
661785739

Ролики зачастую подвержены воздействию агрессивных сред. В таких случаях решающим фактором для длительного срока службы подшипника является антикоррозионная защита.

В принципе, для изготовления подшипников-роликов могут использоваться коррозионноустойчивые стали. Но во многих случаях экономически более предпочтительным все же является, использование специального покрытия Corrotect®. Подробное описание покрытия приводится в главе «Защита от коррозии», стр. 119.

968281339
Corrotect®

Corrotect® – это предельно тонкое покрытие с толщиной слоя от 0,5 мкм до 3 мкм, наносимое на поверхность гальваническим способом.

Покрытие эффективно в условиях воздействия влажности, производственно-бытовых сточных вод, соляного тумана, слабых щелочных и слабых кислотных чистящих средств.

На опорные ролики PWTR и опорные ролики с цапфой PWKR с дополнительным обозначением RR серийно наносится не содержащее шестивалентного хрома покрытие Corrotect®. Другие опорные ролики с цапфой и без цапфы с покрытием Corrotect® являются специальными исполнениями.

На *рис. 25* показаны ролики с цапфой с защитным покрытием и без покрытия после испытания в соляном тумане.

**Монтаж роликов,
имеющих покрытие**



Для уменьшения усилия запрессовки следует слегка смазать поверхности деталей. Допуски увеличены на толщину покрытия.

Перед монтажом роликов, покрытых Corrotect®, следует проверять стойкость покрытия к агрессивным субстанциям рабочей среды.

77537419

Рисунок 25
Опорный ролик с цапфой
с защитным покрытием и без
после испытания в соляном тумане



661754763

Точность

Допуски размеров и точности вращения соответствуют классу точности PN согласно DIN 620, у роликов KR(E) и KRV – согласно ISO 7 063.

Отличным от DIN 620 является:

- допуск диаметра профилированной образующей поверхности 0/-0,05 мм;
- у NNTR допуск диаметра – h10;
- у NATR, NATV, NUTR, PWTR..-2RS допуск ширины B – h12;
- у NATR, NATV – допуск круглости внутреннего кольца;
- у опорных роликов с цапфой допуск диаметра хвостовика – h7, а диаметра эксцентрика – h9.

У роликов PWTR..-2RS-RR и PWKR..-2RS-RR допуски увеличены на толщину специального покрытия Corrotect®.

Радиальный зазор

661731211

Радиальный зазор приблизительно соответствует группе зазоров C2; у роликов STO и NA22..-2RSR – группе зазоров CN согласно DIN 620-4.

Радиальный зазор

661734027

Отверстие d мм		Радиальный зазор							
		C2 мкм		CN мкм		C3 мкм		C4 мкм	
свыше	до	мин.	макс.	мин.	макс.	мин.	макс.	мин.	макс.
–	24	0	25	20	45	35	60	50	75
24	30	0	25	20	45	35	60	50	75
30	40	5	30	25	50	45	70	60	85
40	50	5	35	30	60	50	80	70	100
50	65	10	40	40	70	60	90	80	110
65	80	10	45	40	75	65	100	90	125
80	100	15	50	50	85	75	110	105	140
100	120	15	55	50	90	85	125	125	165
120	140	15	60	60	105	100	145	145	190

Диаметр прилегающей

окружности

661708427

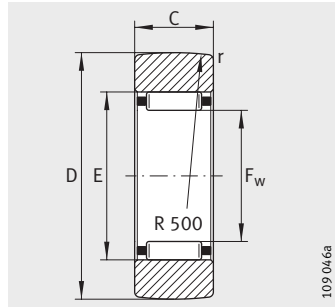
У роликов RSTO и RNA22..-2RSR диаметр прилегающей окружности по игольчатым роликам F_w имеет поле допуска F6.

Прилегающая окружность – это окружность максимального диаметра, вписанная в реальный профиль внутренней поверхности подшипника по игольчатым роликам при их беззазорном прилегании к дорожке качения сопрягаемой конструкции.

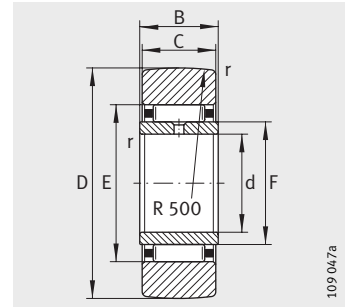
77545995

Опорные ролики

без осевого
центрирования
открытые



RSTO



STO

Таблица размеров · Размеры в мм

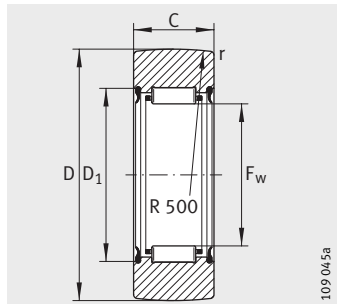
Без внутреннего кольца Условное обозначение	Масса m ≈г	С внутренним кольцом Условное обозначение	Масса m ≈г	Размеры							Грузоподъемность		Нагрузка предела усталости C _{urw} Н	Частота вращения n _{DG} мин ⁻¹
				D	d	C	B	F ¹⁾ F _w	E	r	дин. C _{rw} Н	стат. C _{orw} Н		
RST05-TV	8,5	—	—	16	—	7,8	—	7	10	0,3	2 550	2 600	330	16 000
RST06-TV	12,5	ST06-TV	17	19	6	9,8	10	10	13	0,3	3 750	4 550	650	10 000
RST08-TV	21	ST08-TV	26	24	8	9,8	10	12	15	0,3	4 200	5 500	780	8 000
RST010	42	ST010	49	30	10	11,8	12	14	20	0,3	8 400	9 300	1 370	5 500
RST012	49	ST012	57	32	12	11,8	12	16	22	0,3	9 000	10 300	1 530	4 500
RST015	50	ST015	63	35	15	11,8	12	20	26	0,3	9 100	10 900	1 640	3 300
RST017	88	ST017	107	40	17	15,8	16	22	29	0,3	14 200	17 900	2 550	2 800
RST020	130	ST020	152	47	20	15,8	16	25	32	0,3	16 100	21 700	3 050	2 400
RST025	150	ST025	177	52	25	15,8	16	30	37	0,3	16 400	23 200	3 300	1 800
RST030	255	ST030	308	62	30	19,8	20	38	46	0,6	23 100	35 000	4 700	1 300
RST035	375	ST035	441	72	35	19,8	20	42	50	0,6	25 000	40 500	5 400	1 100
RST040	420	ST040	530	80	40	19,8	20	50	58	1	23 700	39 500	5 900	850
RST045	453	ST045	576	85	45	19,8	20	55	63	1	25 000	43 500	5 900	750
RST050	481	ST050	617	90	50	19,8	20	60	68	1	25 500	46 000	6 300	650

1) F = диаметр дорожки качения внутреннего кольца.
F_w = диаметр прилегающей окружности с полем допуска F6.

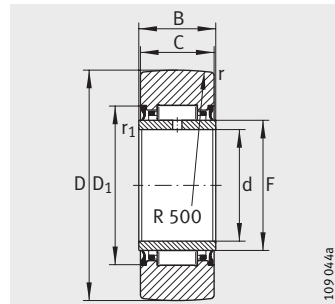
77548683

Опорные ролики

без осевого
центрирования



RNA22...-2RSR



NA22...-2RSR

Таблица размеров · Размеры в мм

Без внутреннего кольца Условное обозначение	Масса m ≈г	Размеры					Грузоподъемность		Нагрузка предела усталости C _{grw} Н	Частота вращения n _D Г мин ⁻¹
		D	C	F _w ¹⁾	D ₁ мин.	r мин.	дин. C _{grw} Н	стат. C _{0grw} Н		
RNA22/6-2RSR	18	19	11,8	10	16	0,3	3 900	3 700	485	9 000
RNA22/8-2RSR	29	24	11,8	12	18	0,3	4 800	4 300	630	7 000
RNA2200-2RSR	52	30	13,8	14	20	0,6	7 000	6 900	1 090	5 500
RNA2201-2RSR	57	32	13,8	16	22	0,6	7 500	8 300	1 270	4 700
RNA2202-2RSR	60	35	13,8	20	26	0,6	7 600	9 800	1 370	3 400
RNA2203-2RSR	94	40	15,8	22	28	1	9 900	14 000	1 840	3 000
RNA2204-2RSR	152	47	17,8	25	33	1	14 000	19 100	2 650	2 300
RNA2205-2RSR	179	52	17,8	30	38	1	14 400	20 800	2 900	1 800
RNA2206-2RSR	284	62	19,8	35	43	1	17 100	26 000	3 550	1 400
RNA2207-2RSR	432	72	22,7	42	50	1,1	21 500	36 000	5 200	1 100
RNA2208-2RSR	530	80	22,7	48	57	1,1	26 000	41 000	5 300	850

Таблица размеров · Размеры в мм

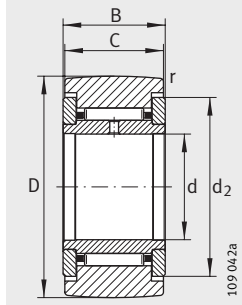
С внутренним кольцом Условное обозначение	Масса m ≈г	Размеры							Грузоподъемность		Нагрузка предела усталости C _{grw} Н	Частота вращения n _D Г мин ⁻¹	
		D	d	C	B	F ¹⁾	D ₁ мин.	r мин.	r ₁ мин.	дин. C _{grw} Н			стат. C _{0grw} Н
NA22/6-2RSR	22	19	6	11,8	12	10	16	0,3	0,3	3 900	3 700	485	9 000
NA22/8-2RSR	34	24	8	11,8	12	12	18	0,3	0,3	4 800	4 300	630	7 000
NA2200-2RSR	60	30	10	13,8	14	14	20	0,6	0,3	7 000	6 900	1 090	5 500
NA2201-2RSR	67	32	12	13,8	14	16	22	0,6	0,3	7 500	8 300	1 270	4 700
NA2202-2RSR	75	35	15	13,8	14	20	26	0,6	0,3	7 600	9 800	1 370	3 400
NA2203-2RSR	112	40	17	15,8	16	22	28	1	0,3	9 900	14 000	1 840	3 000
NA2204-2RSR	177	47	20	17,8	18	25	33	1	0,3	14 000	19 100	2 650	2 300
NA2205-2RSR	209	52	25	17,8	18	30	38	1	0,3	14 400	20 800	2 900	1 800
NA2206-2RSR	324	62	30	19,8	20	35	43	1	0,3	17 100	26 000	3 550	1 400
NA2207-2RSR	505	72	35	22,7	23	42	50	1,1	0,6	21 500	36 000	5 200	1 100
NA2208-2RSR	628	80	40	22,7	23	48	57	1,1	0,6	26 000	41 000	5 300	850
NA2210-2RSR	690	90	50	22,7	23	58	68	1,1	0,6	26 000	43 000	5 600	650

1) F = диаметр дорожки качения внутреннего кольца.
F_w = диаметр прилегающей окружности с полем допуска F6.

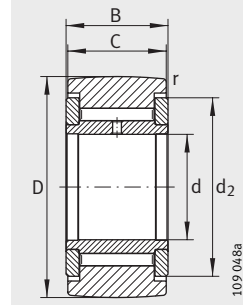
77551371

Опорные ролики

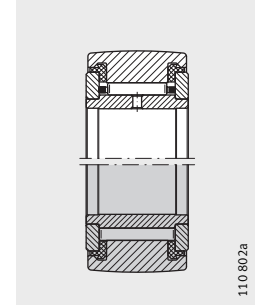
с осевым центрированием щелевые уплотнения или упорные шайбы



NATR
(R = 500 мм)



NATV
(R = 500 мм)



NATR..-PP (оптимизир.
NATV..-PP профиль
INA)

Таблица размеров · Размеры в мм													
Условное обозначение ¹⁾	Масса m ≈г	Условное обозначение ²⁾	Масса m ≈г	Размеры						Грузоподъемность		Нагрузка предела усталости C _{urw} Н	Частота вращения n _{DG} мин ⁻¹
				D	d	B	C	d ₂	r	дин. C _{гw} Н	стат. C _{0гw} Н		
NATR5	14	NATR5-PP	14	16	5	12	11	12,5	0,15	3 150	3 350	450	14 000
NATV5	15	NATV5-PP	15	16	5	12	11	12,5	0,15	4 900	6 600	950	3 800
NATR6	20	NATR6-PP	19	19	6	12	11	15	0,15	3 500	4 000	540	11 000
NATV6	21	NATV6-PP	21	19	6	12	11	15	0,15	5 400	8 000	1 170	3 100
NATR8	41	NATR8-PP	38	24	8	15	14	19	0,3	5 500	6 600	930	7 500
NATV8	42	NATV8-PP	41	24	8	15	14	19	0,3	7 800	11 600	1 590	2 500
NATR10	64	NATR10-PP	61	30	10	15	14	23	0,6	6 800	8 600	1 220	5 500
NATV10	65	NATV10-PP	64	30	10	15	14	23	0,6	9 500	14 900	2 050	2 100
NATR12	71	NATR12-PP	66	32	12	15	14	25	0,6	7 000	9 000	1 290	4 500
NATV12	72	NATV12-PP	69	32	12	15	14	25	0,6	9 700	15 700	2 170	1 800
NATR15	104	NATR15-PP	95	35	15	19	18	27,6	0,6	9 700	14 300	1 830	3 600
NATV15	109	NATV15-PP	101	35	15	19	18	27,6	0,6	12 600	23 100	3 200	1 600
NATR17	144	NATR17-PP	139	40	17	21	20	31,5	1	10 900	15 800	2 090	2 900
NATV17	152	NATV17-PP	147	40	17	21	20	31,5	1	14 700	26 500	3 500	1 400
NATR20	246	NATR20-PP	236	47	20	25	24	36,5	1	15 400	26 000	3 400	2 400
NATV20	254	NATV20-PP	245	47	20	25	24	36,5	1	20 300	42 000	5 900	1 300
NATR25	275	NATR25-PP	271	52	25	25	24	41,5	1	15 300	27 000	3 550	1 800
NATV25	285	NATV25-PP	281	52	25	25	24	41,5	1	20 200	44 000	6 200	1 000
NATR30	470	NATR30-PP	444	62	30	29	28	51	1	23 200	39 000	5 200	1 300
NATV30	481	NATV30-PP	468	62	30	29	28	51	1	30 000	62 000	8 800	850
-	-	NATR35-PP	547	72	35	29	28	58	1,1	24 800	44 500	5 900	1 000
-	-	NATV35-PP	630	72	35	29	28	58	1,1	32 500	71 000	10 100	750
-	-	NATR40-PP	795	80	40	32	30	66	1,1	32 000	58 000	8 300	850
-	-	NATV40-PP	832	80	40	32	30	66	1,1	40 000	88 000	13 000	650
-	-	NATR50-PP	867	90	50	32	30	76	1,1	31 000	59 000	8 400	650
-	-	NATV50-PP	969	90	50	32	30	76	1,1	39 000	92 000	13 600	550

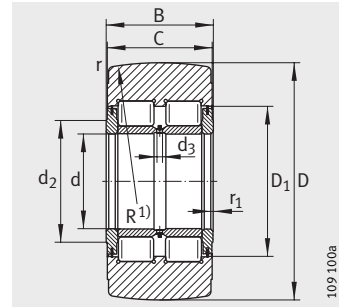
1) Подшипники с щелевым уплотнением и радиусом профиля наружного кольца R = 500 мм.

2) Подшипники с пластмассовыми упорными шайбами и оптимизированным профилем INA.
Допустимая рабочая температура: от -30 °C до +100 °C (в длительном режиме).

77554059

Опорные ролики

с осевым центрированием
с уплотнениями



NNTR...-2ZL

Таблица размеров · Размеры в мм

Условное обозначение ¹⁾	Масса m ≈кг	Размеры						Присоединительные размеры			Количество смазочных отверстий
		D h10	d	B	C	r мин.	r ₁ мин.	d ₂	D ₁	d ₃	
NNTR50X130X65-2ZL	5,2	130	50	65	63	3	2	63	80	3	3
NNTR55X140X70-2ZL	6,4	140	55	70	68	3	2	73	91	4	3
NNTR60X150X75-2ZL	7,8	150	60	75	73	3	2	78	97	4	3
NNTR65X160X75-2ZL	8,8	160	65	75	73	3	2	82	103	5	3
NNTR70X180X85-2ZL	13	180	70	85	83	3	2	92	115	5	3
NNTR80X200X90-2ZL	16,8	200	80	90	88	4	2	102	127	5	3
NNTR90X220X100-2ZL	22,5	220	90	100	98	4	2,5	119	146	5	3
NNTR100X240X105-2ZL	28	240	100	105	103	4	2,5	132	160	6	6
NNTR110X260X115-2ZL	35,6	260	110	115	113	4	2,5	143	174	6	6
NNTR120X290X135-2ZL	52,8	290	120	135	133	4	3	155	191	8	6
NNTR130X310X146-2ZL	65,2	310	130	146	144	5	3	165	204	8	6

Таблица размеров (продолжение)

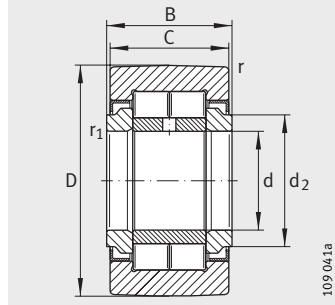
Условное обозначение ¹⁾	Грузоподъемность				Нагрузка предела усталости C _{urw} Н	Частота вращения n _{DG} мин ⁻¹
	дин. C _{rw} Н	стат. C _{0rw} Н	дин. F _{г пер} Н	стат. F _{0г пер} Н		
NNTR50X130X65-2ZL	193 000	265 000	265 000	265 000	37 000	1 100
NNTR55X140X70-2ZL	226 000	315 000	280 000	315 000	44 500	850
NNTR60X150X75-2ZL	255 000	365 000	330 000	365 000	53 000	800
NNTR65X160X75-2ZL	280 000	395 000	350 000	395 000	56 000	700
NNTR70X180X85-2ZL	355 000	510 000	465 000	510 000	75 000	600
NNTR80X200X90-2ZL	415 000	610 000	550 000	610 000	87 000	500
NNTR90X220X100-2ZL	500 000	750 000	600 000	750 000	104 000	400
NNTR100X240X105-2ZL	560 000	870 000	710 000	870 000	118 000	340
NNTR110X260X115-2ZL	670 000	1 050 000	820 000	1 050 000	143 000	300
NNTR120X290X135-2ZL	880 000	1 400 000	1 110 000	1 400 000	187 000	260
NNTR130X310X146-2ZL	1 010 000	1 630 000	1 280 000	1 630 000	216 000	240

¹⁾ Радиус профиля наружного кольца R = 10 000 у роликов от NNTR50X130X65-2ZL до NNTR110X260X115-2ZL
R = 15 000 у роликов NNTR120X290X135-2ZL и NNTR130X310X146-2ZL.

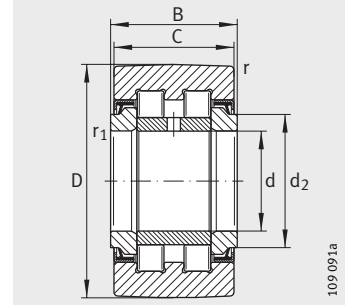
7755595

Опорные ролики

с осевым центрированием
с уплотнениями



NUTR
(с оптимизированным профилем INA)



PWTR..-2RS
(с оптимизированным профилем INA)

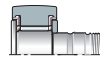
Таблица размеров · Размеры в мм

Условное обозначение	X-life	Масса m ≈г	Размеры							Грузоподъемность				Нагрузка предела усталости C _{urw} Н	Частота вращения n _{DG} мин ⁻¹
			D	d	B	C	d ₂	r мин.	r ₁ мин.	дин. C _{rw} Н	стат. C _{orw} Н	дин. F _{r per} Н	стат. F _{or per} Н		
NUTR15	-	99	35	15	19	18	20	0,6	0,3	15 300	18 700	8 500	16 800	2 430	6 500
PWTR15-2RS	XL	99	35	15	19	18	20	0,6	0,3	12 600	14 600	10 700	14 600	1 760	6 000
NUTR17	-	147	40	17	21	20	22	1	0,5	18 700	24 900	13 000	24 900	3 150	5 500
PWTR17-2RS	XL	147	40	17	21	20	22	1	0,5	14 300	17 900	16 500	17 900	2 160	5 000
NUTR1542	-	158	42	15	19	18	20	0,6	0,3	18 300	24 300	24 300	24 300	3 100	6 500
PWTR1542-2RS	XL	158	42	15	19	18	20	0,6	0,3	14 700	16 200	16 200	16 200	2 140	6 000
NUTR1747	-	220	47	17	21	20	22	1	0,5	21 600	30 500	30 500	30 500	3 850	5 500
PWTR1747-2RS	XL	220	47	17	21	20	22	1	0,5	15 900	18 400	18 400	18 400	2 440	5 000
NUTR20	-	245	47	20	25	24	27	1	0,5	28 500	37 500	16 200	32 500	4 850	4 200
PWTR20-2RS	XL	245	47	20	25	24	27	1	0,5	24 500	30 500	20 700	30 500	3 750	3 800
NUTR2052	-	321	52	20	25	24	27	1	0,5	32 000	44 000	38 000	44 000	5 700	4 200
PWTR2052-2RS	XL	321	52	20	25	24	27	1	0,5	27 000	35 000	31 000	35 000	4 250	3 800
NUTR25	-	281	52	25	25	24	31	1	0,5	29 000	40 500	17 100	34 000	5 300	4 200
PWTR25-2RS	XL	281	52	25	25	24	31	1	0,5	25 000	33 000	21 800	33 000	4 100	3 800
NUTR2562	-	450	62	25	25	24	31	1	0,5	35 500	54 000	54 000	54 000	6 900	4 200
PWTR2562-2RS	XL	450	62	25	25	24	31	1	0,5	30 000	42 500	42 500	42 500	5 200	3 800
NUTR30	-	465	62	30	29	28	38	1	0,5	40 000	55 000	23 400	46 000	7 300	2 600
PWTR30-2RS	XL	465	62	30	29	28	38	1	0,5	35 000	45 500	29 000	45 500	5 800	2 200

77557131

Таблица размеров (продолжение) · Размеры в мм

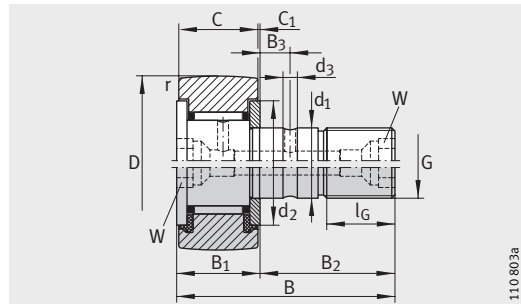
Условное обозначение	X-life	Масса m ≈ _г	Размеры							Грузоподъемность				Нагрузка предела усталости C _{urw} Н	Частота вращения n _{DG} мин ⁻¹
			D	d	B	C	d ₂	r мин.	r ₁ мин.	дин. C _{Гw} Н	стат. C _{Orw} Н	дин. F _{r per} Н	стат. F _{Or per} Н		
NUTR3072	-	697	72	30	29	28	38	1	0,5	48 000	70 000	68 000	70 000	9 200	2 600
PWTR3072-2RS	XL	697	72	30	29	28	38	1	0,5	41 000	56 000	54 000	56 000	7 200	2 200
NUTR35	-	630	72	35	29	28	44	1,1	0,6	45 000	65 000	31 500	63 000	8 700	2 100
PWTR35-2RS	XL	630	72	35	29	28	44	1,1	0,6	38 500	54 000	39 000	54 000	6 900	1 800
NUTR3580	-	836	80	35	29	28	44	1,1	0,6	51 000	78 000	76 000	78 000	10 300	2 100
PWTR3580-2RS	XL	836	80	35	29	28	44	1,1	0,6	43 500	63 000	59 000	63 000	8 100	1 800
NUTR40	-	816	80	40	32	30	50,5	1,1	0,6	56 000	80 000	31 000	60 000	11 000	1 600
PWTR40-2RS	XL	816	80	40	32	30	50,5	1,1	0,6	45 000	61 000	39 500	61 000	7 900	1 500
NUTR45	-	883	85	45	32	30	55,2	1,1	0,6	56 000	83 000	32 000	62 000	11 500	1 400
PWTR45-2RS	XL	883	85	45	32	30	55,2	1,1	0,6	45 500	63 000	41 000	63 000	8 200	1 300
NUTR4090	-	1 129	90	40	32	30	50,5	1,1	0,6	66 000	101 000	84 000	101 000	13 900	1 600
PWTR4090-2RS	XL	1 129	90	40	32	30	50,5	1,1	0,6	52 000	75 000	67 000	75 000	9 600	1 500
NUTR50	-	950	90	50	32	30	59,8	1,1	0,6	56 000	86 000	32 500	63 000	11 900	1 300
PWTR50-2RS	XL	950	90	50	32	30	59,8	1,1	0,6	46 000	66 000	42 000	66 000	8 500	1 100
NUTR45100	-	1 396	100	45	32	30	55,2	1,1	0,6	72 000	115 000	106 000	115 000	15 800	1 400
PWTR45100-2RS	XL	1 396	100	45	32	30	55,2	1,1	0,6	56 000	85 000	85 000	85 000	10 900	1 300
NUTR50110	-	1 690	110	50	32	30	59,8	1,1	0,6	76 000	128 000	128 000	128 000	17 600	1 300
PWTR50110-2RS	XL	1 690	110	50	32	30	59,8	1,1	0,6	59 000	94 000	94 000	94 000	12 100	1 100



77559819

Игольчатые опорные ролики с цапфой

с осевым центрированием
открытые или с уплотнениями

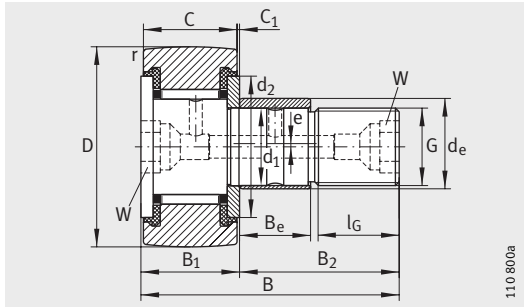


начиная с $D = 22$ мм KR (R = 500 мм)
 $KR..-PP$ (с оптимизированным профилем INA)

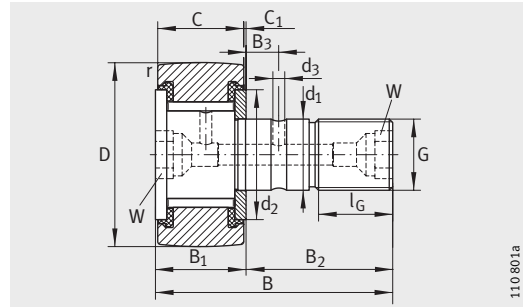
Таблица размеров · Размеры в мм

Условное обозначение	Масса m ≈г	С эксцентриком Условное обозначение	Масса m ≈г	Размеры										
				D	d ₁ h7	B	B ₁ макс.	B ₂	B ₃	C	C ₁	r мин.	d ₂	d ₃
KR16³⁾	19	–	–	16	6	28	12,2	16	–	11	0,6	0,15	12,5	–
KR16-PP³⁾	18	KRE16-PP³⁾	20	16	6	28	12,2	16	–	11	0,6	0,15	12,5	–
KR16-SK-PP⁴⁾	19	–	–	16	6	28	12,2	16	–	11	0,6	0,15	12,5	–
KRV16-PP³⁾	19	–	–	16	6	28	12,2	16	–	11	0,6	0,15	12,5	–
KR19³⁾	29	–	–	19	8	32	12,2	20	–	11	0,6	0,15	15	–
KR19-PP³⁾	29	KRE19-PP³⁾	32	19	8	32	12,2	20	–	11	0,6	0,15	15	–
KR19-SK-PP⁴⁾	29	–	–	19	8	32	12,2	20	–	11	0,6	0,15	15	–
KRV19-PP³⁾	31	–	–	19	8	32	12,2	20	–	11	0,6	0,15	15	–
KR22	45	–	–	22	10	36	13,2	23	–	12	0,6	0,3	17,5	–
KR22-PP	43	KRE22-PP	47	22	10	36	13,2	23	–	12	0,6	0,3	17,5	–
KRV22-PP	45	–	–	22	10	36	13,2	23	–	12	0,6	0,3	17,5	–
KR26	59	–	–	26	10	36	13,2	23	–	12	0,6	0,3	17,5	–
KR26-PP	57	KRE26-PP	62	26	10	36	13,2	23	–	12	0,6	0,3	17,5	–
KRV26-PP	59	–	–	26	10	36	13,2	23	–	12	0,6	0,3	17,5	–
KR30	92	–	–	30	12	40	15,2	25	6	14	0,6	0,6	23	3
KR30-PP	88	KRE30-PP	93	30	12	40	15,2	25	6	14	0,6	0,6	23	3
KRV30-PP	91	–	–	30	12	40	15,2	25	6	14	0,6	0,6	23	3
KR32	103	–	–	32	12	40	15,2	25	6	14	0,6	0,6	23	3
KR32-PP	98	KRE32-PP	104	32	12	40	15,2	25	6	14	0,6	0,6	23	3
KRV32-PP	101	–	–	32	12	40	15,2	25	6	14	0,6	0,6	23	3

1) Пресс-масленки поставляются в комплекте и не смонтированы на ролик. Допускается использовать только прилагаемые пресс-масленки.
2) Номинальный размер внутреннего шестигранника.
3) Смазочное отверстие на торце цапфы только со стороны ролика, имеющем шлиц для удерживания подшипника при монтаже.
4) Внутренний шестигранник только на торце цапфы со стороны ролика. Без возможности повторного смазывания.

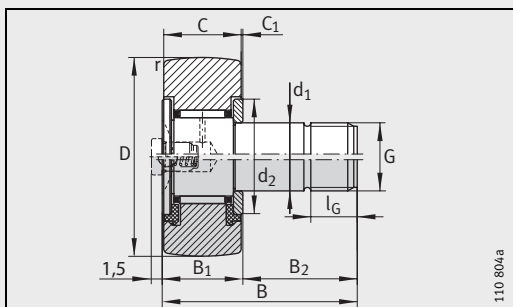


начиная с D = 22 мм KRE..-PP (с оптимизированным профилем INA)

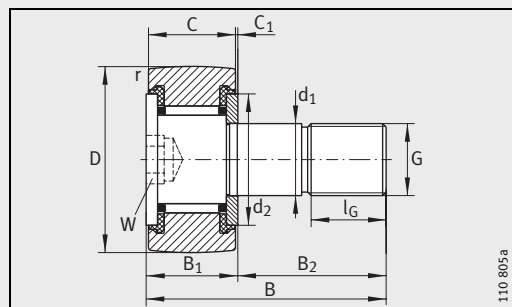


начиная с D = 22 мм KRV..-PP (с оптимизированным профилем INA)

G	l _G	W ²⁾	Эксцентрик			Пресс-масленка ¹⁾	Момент затяжки гайки M _D Нм	Грузоподъемность		Нагрузка предела усталости C _{urw} Н	Частота вращения n _{DG} мин ⁻¹
			d _e h9	B _e	e			дин.	стат.		
			C _{r w} Н	C _{0 r w} Н	Н			мин ⁻¹			
M6(X1)	8	-	-	-	-	NIPA1	3	3 150	3 350	450	14 000
M6(X1)	8	-	9	7	0,5	NIPA1	3	3 150	3 350	450	14 000
M6(X1)	8	4	-	-	-	-	3	3 150	3 350	450	14 000
M6(X1)	8	-	-	-	-	NIPA1	3	4 900	6 600	950	3 800
M8(X1,25)	10	-	-	-	-	NIPA1	8	3 500	4 000	540	11 000
M8(X1,25)	10	-	11	9	0,5	NIPA1	8	3 500	4 000	540	11 000
M8(X1,25)	10	4	-	-	-	-	8	3 500	4 000	540	11 000
M8(X1,25)	10	-	-	-	-	NIPA1	8	5 400	8 000	1 170	3 100
M10X1	12	5	-	-	-	NIPA1X4,5	15	4 550	5 300	730	8 000
M10X1	12	5	13	10	0,5	NIPA1X4,5	15	4 550	5 300	730	8 000
M10X1	12	5	-	-	-	NIPA1X4,5	15	6 200	9 200	1 210	2 600
M10X1	12	5	-	-	-	NIPA1X4,5	15	5 100	6 400	840	8 000
M10X1	12	5	13	10	0,5	NIPA1X4,5	15	5 100	6 400	840	8 000
M10X1	12	5	-	-	-	NIPA1X4,5	15	7 300	11 500	1 500	2 600
M12X1,5	13	6	-	-	-	NIPA1X4,5	22	6 800	8 600	1 220	5 500
M12X1,5	13	6	15	11	0,5	NIPA1X4,5	22	6 800	8 600	1 220	5 500
M12X1,5	13	6	-	-	-	NIPA1X4,5	22	9 500	14 900	2 050	2 100
M12X1,5	13	6	-	-	-	NIPA1X4,5	22	7 100	9 200	1 290	5 500
M12X1,5	13	6	15	11	0,5	NIPA1X4,5	22	7 100	9 200	1 290	5 500
M12X1,5	13	6	-	-	-	NIPA1X4,5	22	10 000	16 100	2 200	2 100



KR16, KR19
KR16-PP, KR19-PP (KRV16-PP, KRV19-PP)

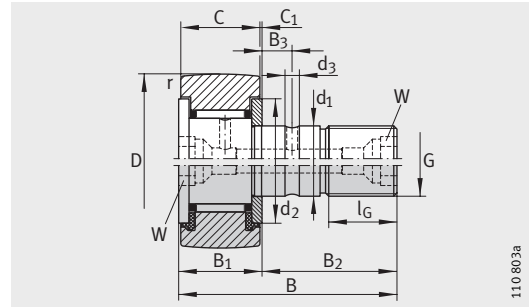


KR16-SK-PP, KR19-SK-PP

77563787

Игольчатые опорные ролики с цапфой

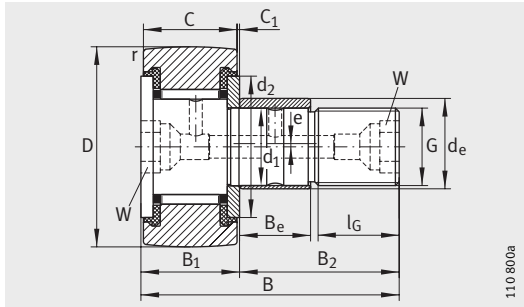
с осевым центрированием
открытые или с уплотнениями



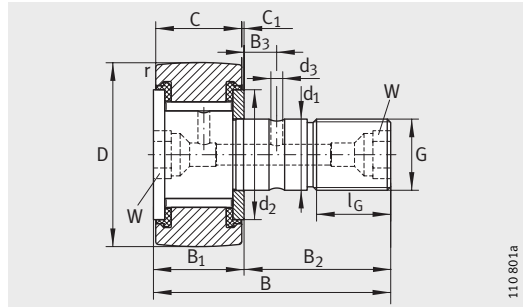
KR (R = 500 мм)
KR...-PP (с оптимизированным профилем INA)

Таблица размеров (продолжение) · Размеры в мм														
Условное обозначение	Масса m ≈г	С эксцентриком Условное обозначение	Масса m ≈г	Размеры										
				D	d ₁ h7	B	B ₁ макс.	B ₂	B ₃	C	C ₁	r мин.	d ₂	d ₃
KR35	173	–	–	35	16	52	19,6	32,5	8	18	0,8	0,6	27,6	3
KR35-PP	164	KRE35-PP	177	35	16	52	19,6	32,5	8	18	0,8	0,6	27,6	3
KRV35-PP	166	–	–	35	16	52	19,6	32,5	8	18	0,8	0,6	27,6	3
KR40	247	–	–	40	18	58	21,6	36,5	8	20	0,8	1	31,5	3
KR40-PP	239	KRE40-PP	255	40	18	58	21,6	36,5	8	20	0,8	1	31,5	3
KRV40-PP	247	–	–	40	18	58	21,6	36,5	8	20	0,8	1	31,5	3
KR47-PP	381	KRE47-PP	400	47	20	66	25,6	40,5	9	24	0,8	1	36,5	4
KRV47-PP	390	–	–	47	20	66	25,6	40,5	9	24	0,8	1	36,5	4
KR52-PP	454	KRE52-PP	473	52	20	66	25,6	40,5	9	24	0,8	1	36,5	4
KRV52-PP	463	–	–	52	20	66	25,6	40,5	9	24	0,8	1	36,5	4
KR62-PP	770	KRE62-PP	798	62	24	80	30,6	49,5	11	29	0,8	1	44	4
KRV62-PP	787	–	–	62	24	80	30,6	49,5	11	29	0,8	1	44	4
KR72-PP	1 010	KRE72-PP	1 038	72	24	80	30,6	49,5	11	29	0,8	1,1	44	4
KRV72-PP	1 027	–	–	72	24	80	30,6	49,5	11	29	0,8	1,1	44	4
KR80-PP	1 608	KRE80-PP	1 665	80	30	100	37	63	15	35	1	1,1	53	4
KRV80-PP	1 636	–	–	80	30	100	37	63	15	35	1	1,1	53	4
KR90-PP	1 975	KRE90-PP	2 032	90	30	100	37	63	15	35	1	1,1	53	4
KRV90-PP	2 003	–	–	90	30	100	37	63	15	35	1	1,1	53	4

- 1) Пресс-масленки поставляются в комплекте и не смонтированы на ролик. Допускается использовать только прилагаемые пресс-масленки.
- 2) Номинальный размер внутреннего шестигранника. Подходящий адаптер для подключения к централизованной системе смазки см. на стр. 951.



KRE..-PP (с оптимизированным профилем INA)



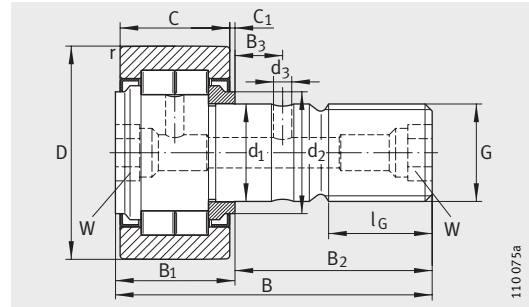
KRV..-PP (с оптимизированным профилем INA)

G	l _G	W ²⁾	Экцентрик			Пресс-масленка ¹⁾	Момент затяжки гайки M _A Нм	Грузоподъемность		Нагрузка предела усталости C _{urw} Н	Частота вращения n _{DG} мин ⁻¹
			d _e h9	B _e	e			дин. C _{r w} Н	стат. C _{0r w} Н		
M16X1,5	17	8	-	-	-	NIPA2X7,5	58	9 700	14 300	1 830	3 600
M16X1,5	17	8	20	14	1	NIPA2X7,5	58	9 700	14 300	1 830	3 600
M16X1,5	17	8	-	-	-	NIPA2X7,5	58	12 600	23 100	3 200	1 600
M18X1,5	19	8	-	-	-	NIPA2X7,5	87	10 900	15 800	2 090	2 900
M18X1,5	19	8	22	16	1	NIPA2X7,5	87	10 900	15 800	2 090	2 900
M18X1,5	19	8	-	-	-	NIPA2X7,5	87	14 700	26 500	3 500	1 400
M20X1,5	21	10	24	18	1	NIPA2X7,5	120	15 400	26 000	3 400	2 400
M20X1,5	21	10	-	-	-	NIPA2X7,5	120	20 300	42 000	5 900	1 300
M20X1,5	21	10	24	18	1	NIPA2X7,5	120	16 600	29 000	3 800	2 400
M20X1,5	21	10	-	-	-	NIPA2X7,5	120	22 300	48 000	6 700	1 300
M24X1,5	25	14	28	22	1	NIPA3X9,5	220	26 000	48 000	6 800	1 900
M24X1,5	25	14	-	-	-	NIPA3X9,5	220	33 500	75 000	11 200	1 100
M24X1,5	25	14	28	22	1	NIPA3X9,5	220	28 000	53 000	7 200	1 900
M24X1,5	25	14	-	-	-	NIPA3X9,5	220	36 500	85 000	12 600	1 100
M30X1,5	32	14	35	29	1,5	NIPA3X9,5	450	38 500	77 000	11 000	1 300
M30X1,5	32	14	-	-	-	NIPA3X9,5	450	48 500	117 000	17 400	850
M30X1,5	32	14	35	29	1,5	NIPA3X9,5	450	40 500	83 000	11 700	1 300
M30X1,5	32	14	-	-	-	NIPA3X9,5	450	52 000	129 000	19 000	850

77568907

Опорные ролики с цилиндрическими роликами в качестве тел качения

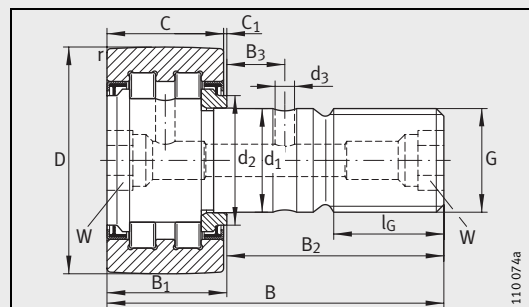
с осевым центрированием



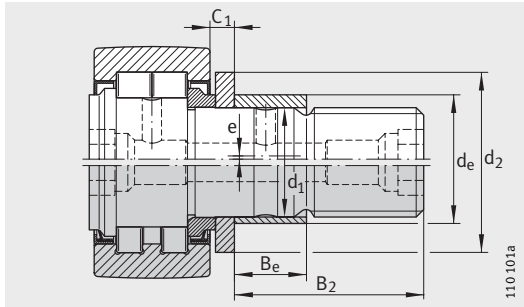
NUKR (с оптимизированным профилем INA)

Таблица размеров · Размеры в мм															
Без эксцентрика Условное обозначение	Масса m ≈г	С эксцентриком Условное обозначение	Масса m ≈г	X-life	Размеры										
					D	d ₁ h7	B	B ₁ макс.	B ₂	B ₃	C	C ₁	r мин.	d ₂	d ₃
NUKR35	164	-	-	-	35	16	52	19,6	32,5	7,8	18	0,8	0,6	20	3
-	-	NUKRE35	177	-	35	16	52	22,6	29,5	-	18	3,8	0,6	27,6	-
PWKR35-2RS	164	-	-	XL	35	16	52	19,6	32,5	7,8	18	0,8	0,6	20	3
-	-	PWKRE35-2RS	177	XL	35	16	52	22,6	29,5	-	18	3,8	0,6	27,6	-
NUKR40	242	-	-	-	40	18	58	21,6	36,5	8	20	0,8	1	22	3
-	-	NUKRE40	258	-	40	18	58	24,6	33,5	-	20	3,8	1	30	-
PWKR40-2RS	242	-	-	XL	40	18	58	21,6	36,5	8	20	0,8	1	22	3
-	-	PWKRE40-2RS	258	XL	40	18	58	24,6	33,5	-	20	3,8	1	30	-
NUKR47	380	NUKRE47	400	-	47	20	66	25,6	40,5	9	24	0,8	1	27	4
PWKR47-2RS	380	PWKRE47-2RS	400	XL	47	20	66	25,6	40,5	9	24	0,8	1	27	4
NUKR52	450	NUKRE52	470	-	52	20	66	25,6	40,5	9	24	0,8	1	31	4
PWKR52-2RS	450	PWKRE52-2RS	470	XL	52	20	66	25,6	40,5	9	24	0,8	1	31	4
NUKR62	795	NUKRE62	824	-	62	24	80	30,6	49,5	11	28	1,3	1	38	4
PWKR62-2RS	795	PWKRE62-2RS	824	XL	62	24	80	30,6	49,5	11	28	1,3	1	38	4
NUKR72	1020	NUKRE72	1050	-	72	24	80	30,6	49,5	11	28	1,3	1,1	44	4
PWKR72-2RS	1020	PWKRE72-2RS	1050	XL	72	24	80	30,6	49,5	11	28	1,3	1,1	44	4
NUKR80	1600	NUKRE80	1670	-	80	30	100	37	63	15	35	1	1,1	47	4
PWKR80-2RS	1600	PWKRE80-2RS	1670	XL	80	30	100	37	63	15	35	1	1,1	47	4
NUKR90	1960	NUKRE90	2020	-	90	30	100	37	63	15	35	1	1,1	47	4
PWKR90-2RS	1960	PWKRE90-2RS	2020	XL	90	30	100	37	63	15	35	1	1,1	47	4

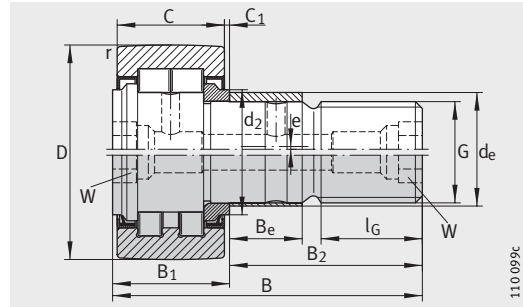
- 1) Пресс-масленки поставляются в комплекте и не смонтированы на ролик
Допускается использовать только прилагаемые пресс-масленки.
- 2) Номинальный размер внутреннего шестигранника.
Подходящий адаптер для подключения к централизованной системе смазки см. на стр. 951.



PWKR...-2RS (с оптимизированным профилем INA)

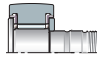


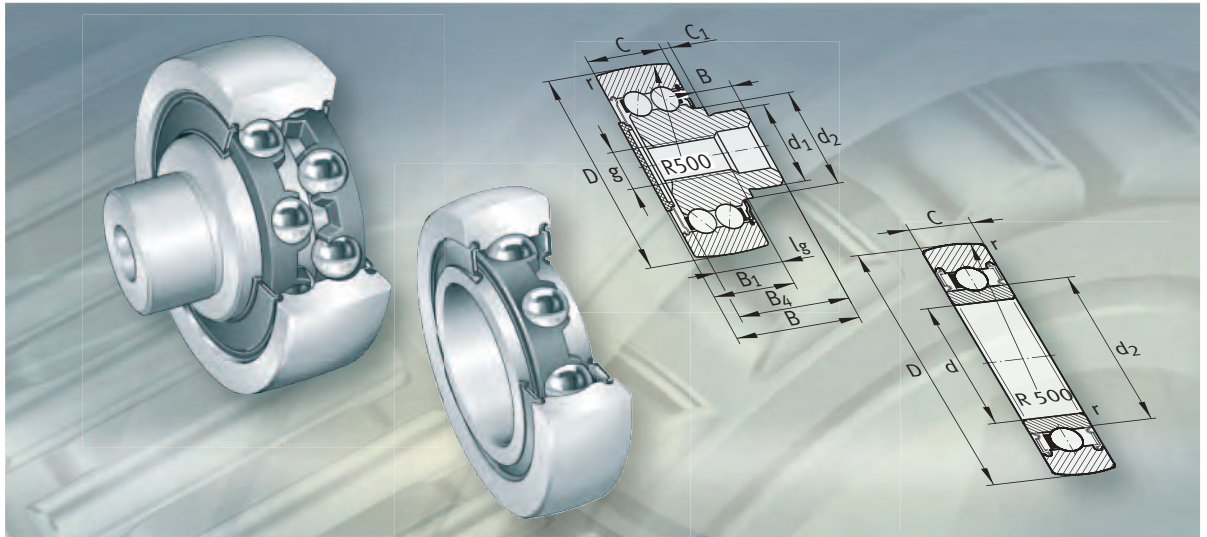
NUKRE35/NUKRE40
PWKRE35-2RS/PWKRE40-2RS
(с оптимизированным профилем INA)



NUKRE
PWKRE..-2RS
(с оптимизированным профилем INA)

G	l _G	W ²⁾	Эксцентрик			Пресс-масленка ¹⁾	Момент затяжки гайки M _A Нм	Грузоподъемность				Нагрузка предела усталости C _{urw} Н	Частота вращения n _{DG} мин ⁻¹
			d _e h9	B _e	e			дин.	стат.	дин.	стат.		
M16X1,5	17	8	-	-	-	NIPA2X7,5	58	15 300	18 700	8 500	16 800	2 430	6 500
M16X1,5	17	8	20	12	1	NIPA2X7,5	58	15 300	18 700	8 500	16 800	2 430	6 500
M16X1,5	17	8	-	-	-	NIPA2X7,5	58	12 600	14 600	10 700	14 600	1 760	6 000
M16X1,5	17	8	20	12	1	NIPA2X7,5	58	12 600	14 600	10 700	14 600	1 760	6 000
M18X1,5	19	8	-	-	-	NIPA2X7,5	87	18 700	24 900	13 000	24 900	3 150	5 500
M18X1,5	19	8	22	14	1	NIPA2X7,5	87	18 700	24 900	13 000	24 900	3 150	5 500
M18X1,5	19	8	-	-	-	NIPA2X7,5	87	14 300	17 900	16 500	17 900	2 160	5 000
M18X1,5	19	8	22	14	1	NIPA2X7,5	87	14 300	17 900	16 500	17 900	2 160	5 000
M20X1,5	21	10	24	18	1	NIPA2X7,5	120	28 500	37 500	16 200	32 500	4 850	4 200
M20X1,5	21	10	24	18	1	NIPA2X7,5	120	24 500	30 500	20 700	30 500	3 750	3 800
M20X1,5	21	10	24	18	1	NIPA2X7,5	120	29 000	40 500	17 100	34 000	5 300	4 200
M20X1,5	21	10	24	18	1	NIPA2X7,5	120	25 000	33 000	21 800	33 000	4 100	3 800
M24X1,5	25	14	28	22	1	NIPA3X9,5	220	40 000	55 000	23 400	46 000	7 300	2 600
M24X1,5	25	14	28	22	1	NIPA3X9,5	220	35 000	45 500	29 000	45 500	5 800	2 200
M24X1,5	25	14	28	22	1	NIPA3X9,5	220	45 000	65 000	31 500	63 000	8 700	2 600
M24X1,5	25	14	28	22	1	NIPA3X9,5	220	38 500	54 000	39 000	54 000	6 900	2 200
M30X1,5	32	14	35	29	1,5	NIPA3X9,5	450	69 000	104 000	47 500	95 000	14 100	1 800
M30X1,5	32	14	35	29	1,5	NIPA3X9,5	450	56 000	79 000	60 000	79 000	10 600	1 800
M30X1,5	32	14	35	29	1,5	NIPA3X9,5	450	78 000	123 000	76 000	123 000	16 700	1 800
M30X1,5	32	14	35	29	1,5	NIPA3X9,5	450	62 000	92 000	92 000	92 000	12 200	1 800





Направляющие ролики

Направляющие ролики

	страница
Общий обзор	Направляющие ролики 986
Основные свойства	Профиль образующей поверхности наружного кольца 988
	Направляющие ролики 988
	Направляющие ролики с цапфой 988
	Направляющие ролики с оболочкой из пластмассы..... 989
	Рабочая температура 990
	Дополнительные обозначения 990
	Дальнейшие поставляемые исполнения..... 990
Рекомендации конструктору и обеспечение надежности	Сопрягаемая конструкция для направляющих роликов 991
	Сопрягаемая конструкция для направляющих роликов с цапфой 991
	Монтаж..... 992
Точность	Радиальный зазор 993
Таблицы размеров	Направляющие ролики, однорядные, с уплотнениями..... 994
	Направляющие ролики, двухрядные, с уплотнениями 995
	Направляющие ролики с цапфой, с уплотнениями 998
	Направляющие ролики с цапфой, с эксцентриком, с уплотнениями 1000
	Направляющие ролики с оболочкой из пластмассы, с уплотнениями 1002

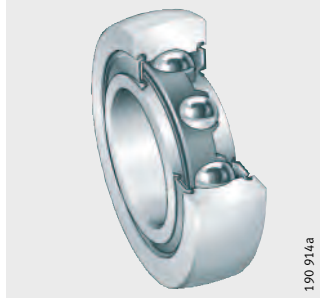


Общий обзор Направляющие ролики

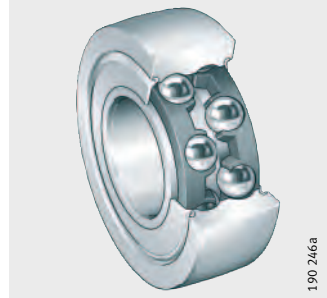
Направляющие ролики

одно- или двухрядные
контактные уплотнения
или защитные шайбы

LR6, LR60, LR2



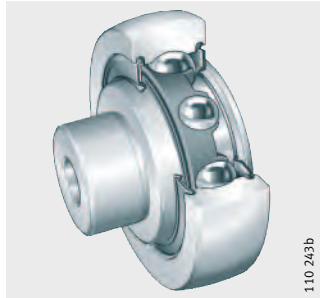
LR50, LR52, LR53



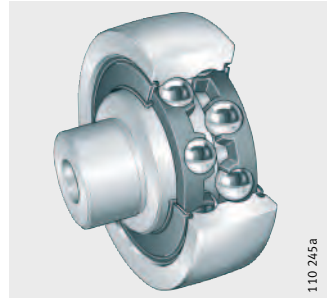
Направляющие ролики с цапфой

одно- или двухрядные
контактные уплотнения
или защитная шайба и крышка

ZL2...-DRS

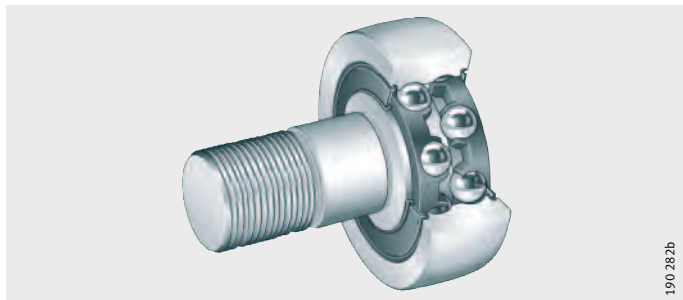


ZL52...-DRS



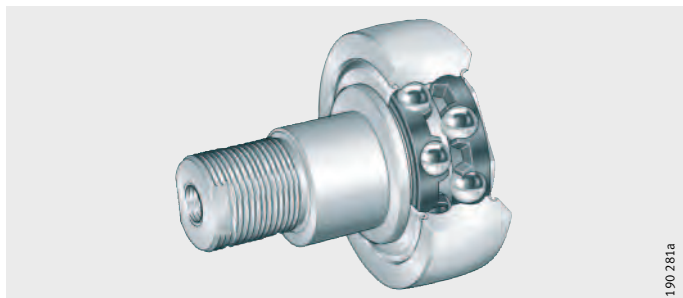
контактные уплотнения

KR52...-2RS



с эксцентриком
защитные шайбы

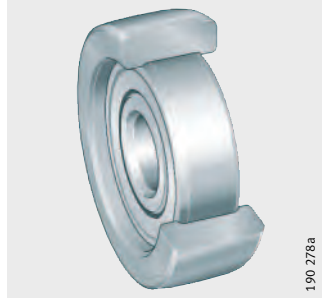
ZLE52...-2Z



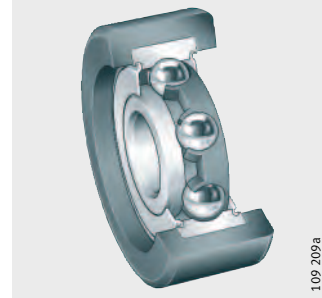
Направляющие ролики с оболочкой из пластмассы

Образующая поверхность наружного кольца выпуклая или цилиндрическая, контактные уплотнения или защитные шайбы

KLRU



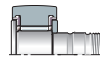
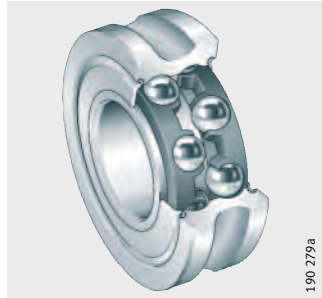
KLRZ



Дальнейшие поставляемые исполнения

Направляющие ролики с профилированным наружным кольцом

LFR5



Направляющие ролики

663814795 Основные свойства

Направляющие ролики – неразъемные одно- или двухрядные шарикоподшипники с наружным кольцом, имеющим увеличенную толщину стенок. Эти подшипники наряду с радиальными нагрузками воспринимают также и осевые силы в обоих направлениях.

Образующая поверхность наружного кольца имеет выпуклый или цилиндрический профиль. Направляющие ролики с выпуклой образующей поверхностью используются, чтобы избежать напряжений на кромках ролика, вызванных его перекосом относительно дорожки качения.

Выпускаются направляющие ролики с внутренним кольцом, с цапфой и с оболочкой из пластмассы на наружном кольце.

Профиль образующей поверхности наружного кольца 663743755

Направляющие ролики с выпуклой образующей поверхностью наружного кольца и направляющие ролики с цапфой имеют радиус профиля $R = 500$ мм.

Направляющие ролики с цилиндрической образующей поверхностью наружного кольца имеют дополнительное обозначение X.

Направляющие ролики 663766539

Направляющие ролики имеют наружные кольца с выпуклой или цилиндрической образующей поверхностью, внутренние кольца и пластмассовые сепараторы с шариками. По своей конструкции они схожи с радиальными или радиально-упорными шарикоподшипниками и монтируются на ось.

Направляющие ролики LR6, LR60 и LR2 – однорядные; LR50, LR52 и LR53 – двухрядные.

Защита от коррозии 663727883

Если требуется усиленная защита от коррозии, то в качестве специального исполнения и по заказу возможна поставка направляющих роликов, имеющих специальное покрытие Corrotect[®], см. раздел «Защита от коррозии с помощью покрытия Corrotect[®]», стр. 970.

Уплотнения 663698187

Направляющие ролики с дополнительным обозначением 2RSR имеют контактные уплотнения с двух сторон. В некоторых типоразмерах для компактности установлены уплотнения RS.

Двухрядные направляющие ролики с дополнительным обозначением 2Z с двух сторон оснащены защитными шайбами, подшипники с дополнительным обозначением 2RS – с двух сторон контактными уплотнениями.

Смазывание 663666161

Направляющие ролики заполнены литевой смазкой согласно GA13. Двухрядные направляющие ролики частично допускают смазывание через внутреннее кольцо.

Направляющие ролики с цапфой 663666161

Направляющие ролики с цапфой имеют наружные кольца с выпуклой образующей поверхностью, массивные цапфы и пластмассовые сепараторы с шариками. Они выпускаются с эксцентриком и без эксцентрика.

Для удобства монтажа цапфа имеет резьбу или резьбовое отверстие. Для удерживания подшипника при монтаже служит шлиц, внутренний шестигранник или место под ключ на наружной резьбе.

Направляющие ролики ZL2 – однорядные; ZL52, ZLE52 и KR52 – двухрядные.

Без эксцентрика
663633675

Направляющие ролики с цапфой без эксцентрика предназначены для применений, где не требуется регулировка положения образующей поверхности наружного кольца относительно дорожки качения сопрягаемой конструкции.

С эксцентриком
663610891

Направляющие ролики с цапфой ZLE52 оснащены эксцентриком. С помощью эксцентрика может быть отрегулировано положение образующей поверхности наружного кольца без зазора относительно дорожки качения. Это создает оптимальное геометрическое замыкание между направляющим роликом и дорожкой качения. Дополнительно это позволяет изготовить сопрягаемую конструкцию с более грубыми допусками. Кроме того, нагрузка при использовании нескольких направляющих роликов распределяется более равномерно. Для удерживания во время монтажа этот конструктивный ряд имеет место под ключ с обеих сторон цапфы.

Уплотнения
663574283

Направляющие ролики с цапфой ZL2 и ZL52 имеют контактные уплотнения со стороны цапфы и дополнительное обозначение DRS. Противоположная сторона может быть защищена прилегаемой пластмассовой крышкой.



Конструктивный ряд KR52 имеет контактные уплотнения с двух сторон и дополнительное обозначение 2RS.

Направляющие ролики с цапфой ZLE52 с двух сторон оснащены защитными шайбами и имеют дополнительное обозначение 2Z.

Смазывание
938511883

Направляющие ролики с цапфой заполнены консистентной смазкой на основе комплексного литиевого загустителя согласно GA13. Ролики ZLE52 могут смазываться через цапфу.

Направляющие ролики с оболочкой из пластмассы
663549451

Направляющие ролики KLRU и KLRZ состоят из однорядных радиальных шарикоподшипников с термоусаживаемым наружным кольцом из полиамида (PA). Полиамид выдерживает более высокие контактные напряжения, чем эластомер и относительно стоек к истиранию.

Такие ролики монтируются на ось и применяются в тех случаях, когда имеют место низкие нагрузки и особые требования к уровню шума.

Профиль образующей поверхности наружного кольца
663526667

Направляющие ролики KLRU имеют выпуклую образующую поверхность наружного кольца. Радиус профиля приведен в таблице размеров.

Конструктивный ряд KLRZ производится с цилиндрической образующей поверхностью.

Максимальная радиальная нагрузка
663510795

Максимальная радиальная нагрузка определяется допустимым контактным напряжением. Превышать значение $F_{r\text{ per}}$ не допускается.

Уплотнения
663488011

Направляющие ролики с двух сторон оснащены щелевыми (дополнительное обозначение 2Z) или контактными (дополнительное обозначение 2RSR) уплотнениями.

Смазывание
938513547

Они заполнены консистентной литиевой смазкой согласно GA13 и повторно не смазываются.

Направляющие ролики

Рабочая температура 663465227

Направляющие ролики предназначены для рабочих температур от $-20\text{ }^{\circ}\text{C}$ до $+120\text{ }^{\circ}\text{C}$, ограничиваемых свойствами консистентной смазки, материала сепаратора и материала уплотнений. Следует учитывать данные касательно температур эксплуатации, приведенные в главе «Смазывание», стр. 76 .



Направляющие ролики с оболочкой из пластмассы KLRU и KLRZ предназначены для рабочих температур от $-20\text{ }^{\circ}\text{C}$ до $+80\text{ }^{\circ}\text{C}$, ограничиваемых свойствами консистентной смазки, материала сепаратора, уплотнений и пластмассовой оболочки.

Дополнительные обозначения 663442443

Поставляемые исполнения 663445259

Дополнительные обозначения поставляемых исполнений приведены в табл.

Дополнительное обозначение	Описание	Исполнение
DRS	Контактное уплотнение со стороны цапфы	Стандартное
RR	Специальное антикоррозионное покрытие Corrotect®	Специальное, по заказу
X	Цилиндрическая образующая поверхность	Стандартное
2RS	Контактные уплотнения с осевым прилеганием с двух сторон	Стандартное
2RSR	Контактные уплотнения с радиальным прилеганием с двух сторон	
2Z	Защитные шайбы с двух сторон	

Дальнейшие поставляемые исполнения 663821067

Компания Schaeffler поставляет также направляющие ролики LFR5 с наружным кольцом, имеющим профиль готической (стреловидной) арки.

Такие направляющие ролики предпочтительнее всего использовать для качения по цилиндрическим направляющим или по сопряженным деталям с дорожками качения круглого профиля.

Данные для обращения с запросом 663419659

Schaeffler KG

Linear Technology Division
66406 Homburg (Saar), Germany
Интернет www.schaeffler.com
E-Mail info.linear@schaeffler.com
info.ru@schaeffler.com
Телефон +49 6841 701-0
Факс +49 6841 701-2625

663401739
**Рекомендации конструктору
 и обеспечение надежности**



Для надежной и безотказной эксплуатации направляющих роликов непременно должны быть учтены данные разделов:

- особенности функционирования опорных роликов и роликов с цапфой, см. стр. 944;
- допустимая радиальная нагрузка при динамическом и при статическом нагружении, см. стр. 944;
- грузоподъемность и долговечность, см. стр. 944;
- срок службы, см. стр. 946;
- требуемая минимальная нагрузка, см. стр. 946;
- вращение под углом к направлению движения и с перекосом, см. стр. 947;
- частоты вращения, см. стр. 948;
- смазывание, см. стр. 950.

**Сопрягаемая конструкция
 для направляющих роликов**
 663378443

Опорные поверхности для подшипников должны быть плоскими и перпендикулярными. Из-за контактных напряжений они не должны иметь размер меньше, чем d_2 , см. табл. размеров.

Направляющие ролики LR могут быть жестко закреплены в осевом направлении, или фиксироваться такими стандартными элементами, как пружинные стопорные кольца.



Допуск оси
 663362571

Внутреннее кольцо направляющих роликов, как правило, испытывает местное нагружение. Для обеспечения достаточной опоры и исключения посадочной коррозии, допуск оси выбирается h6.

**Сопрягаемая конструкция
 для направляющих роликов
 с цапфой**
 663332363

Опорные поверхности для направляющих роликов должны быть плоскими и перпендикулярными. Из-за контактных напряжений они не должны иметь размер меньше, чем d_2 , см. табл. размеров.

Монтажная фаска установочного отверстия не должна превышать $0,5 \times 45^\circ$.



Направляющие ролики с цапфой ZL и KR должны быть жестко зафиксированы в осевом направлении.

Опорная поверхность крепежной гайки должна иметь достаточную прочность. Момент затяжки M_A крепежной гайки должен быть выдержан в соответствие с данными табл. размеров. Только в случае соблюдения момента затяжки цапфа способна передавать допустимую радиальную нагрузку.

Если соблюсти момент затяжки гайки не представляется возможным, необходима прессовая посадка цапфы.

Допуск отверстия
 663316107
Допуски хвостовика и отверстия
 148642571

Возможные допуски хвостовика и отверстия см. по табл.

Направляющие ролики Конструктивный ряд	Допуск	
	Хвостовик	Отверстие (рекомендуется)
ZL2	g6	H7
ZL52	g6	
KR52	h7	
ZLE52	h9	

Направляющие ролики

Монтаж Направляющие ролики

663306379
938530699

При неблагоприятном расположении полей допусков направляющий ролик следует напрессовывать на ось с помощью монтажного пресса, *рис. 1*.

При этом внутреннее кольцо следует монтировать таким образом, чтобы усилие запрессовки равномерно распределялось по торцовой поверхности внутреннего кольца.



Следует категорически исключить передачу усилия запрессовки через тела качения.

Следует не допускать повреждения уплотнений.

Следует фиксировать направляющий ролик в осевом направлении.

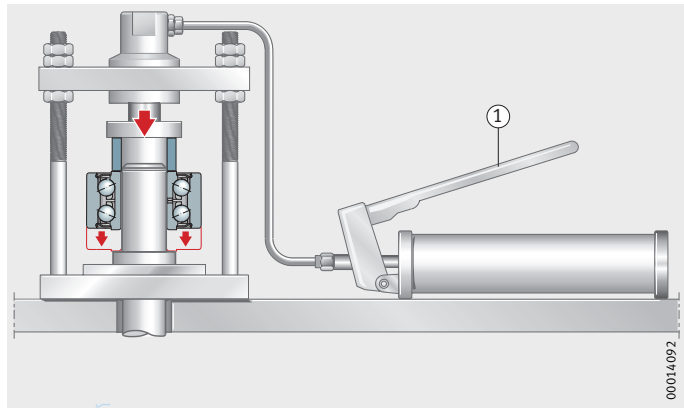
LR50, LR52, LR53

① пресс для монтажа

77612683

Рисунок 1

Монтаж направляющего ролика
при помощи пресса



Направляющие ролики с цапфой

663295755

Монтаж и демонтаж направляющих роликов с цапфой следует проводить в соответствии с указаниями для направляющих роликов, *рис. 2*.



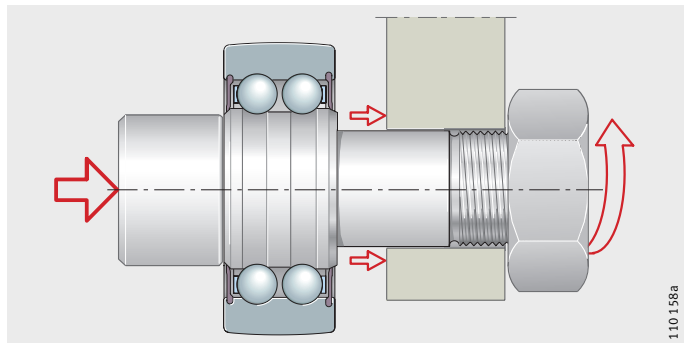
Следует строго соблюдать моменты затяжки, указанные в таблицах размеров. Только в этом случае обеспечивается передача допустимой радиальной нагрузки.

Следует применять винты и гайки класса прочности 8.8 или более высокого класса прочности.

77616395

Рисунок 2

Монтаж направляющего ролика
с цапфой



663265291

Точность

Допуски размеров и точности вращения соответствуют классу точности PN согласно DIN 620.

В отличие от предписаний DIN 620, допуск диаметра профилированного наружного кольца равен 0/-0,05 мм.

Допуск хвостовика направляющего ролика с цапфой и допуски отверстия приведены в табл., стр. 991.

Радиальный зазор

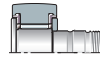
663242507

Радиальный зазор в подшипниках соответствует группе радиальных зазоров CN согласно DIN 620-4.

Радиальный зазор

663245323

Отверстие		Радиальный зазор									
d мм		C2 мкм		CN мкм		C3 мкм		C4 мкм		C5 мкм	
		свыше	до	мин.	макс.	мин.	макс.	мин.	макс.	мин.	макс.
2,5	10	0	7	2	13	8	23	14	29	20	37
10	18	0	9	3	18	11	25	18	33	25	45
18	24	0	10	5	20	13	28	20	36	28	48
24	30	1	11	5	20	13	28	23	41	30	53
30	40	1	11	6	20	15	33	28	46	40	64
40	50	1	11	6	23	18	36	30	51	45	73
50	65	1	15	8	28	23	43	38	61	55	90



77623563

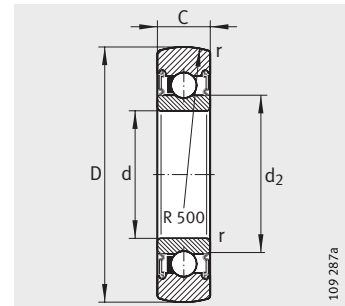
Направляющие роликиоднорядные
с уплотнениямиLR6...-2RSR, LR2...-2RSR,
LR2...-X-2RSR¹⁾

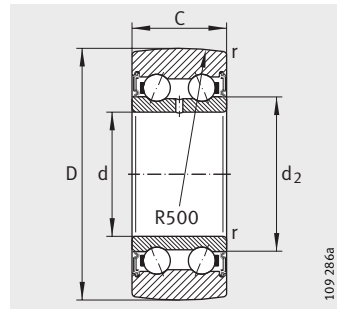
Таблица размеров · Размеры в мм										
Условное обозначение	Масса m ≈Г	Размеры					Грузоподъемность		Нагрузка предела усталости C _{grw} Н	Частота вращения n _{DG} мин ⁻¹
		D	d	C	d ₂	г мин.	дин. C _{grw} Н	стат. C _{0grw} Н		
LR604-2RSR	10	13	4	4	6,1	0,2	870	350	18,1	24 000
LR605-2RSR	10	16	5	5	7,5	0,2	1 220	510	25,5	23 000
LR606-2RSR	10	19	6	6	8,7	0,3	1 840	790	39,5	22 000
LR607-2RSR	10	22	7	6	9	0,3	2 120	880	42,5	20 000
LR608-2RSR	20	24	8	7	10	0,3	2 750	1 240	63	19 000
LR6000-2RSR	20	28	10	8	14,6	0,3	4 550	2 500	128	16 000
LR6001-2RSR	30	30	12	8	16,6	0,3	4 750	2 800	144	15 000
LR200-2RS	50	32	10	9	16,6	0,6	4 850	2 310	117	13 000
LR200-X-2RS ¹⁾	50	32	10	9	16,6	0,6	4 850	2 310	117	13 000
LR201-2RSR	50	35	12	10	18,3	0,6	5 600	2 750	137	12 000
LR201-X-2RSR ¹⁾	50	35	12	10	18,3	0,6	5 600	2 750	137	12 000
LR202-2RSR	70	40	15	11	21	0,6	6 600	3 350	170	11 000
LR202-X-2RSR ¹⁾	70	40	15	11	21	0,6	6 600	3 350	170	11 000
LR203-2RSR	110	47	17	12	24	0,6	8 500	4 450	223	9 000
LR203-X-2RSR ¹⁾	110	47	17	12	24	0,6	8 500	4 450	223	9 000
LR204-2RSR	150	52	20	14	29	1	10 600	5 700	295	8 000
LR204-X-2RSR ¹⁾	150	52	20	14	29	1	10 600	5 700	295	8 000
LR205-2RSR	230	62	25	15	33,5	1	12 500	7 100	360	7 000
LR205-X-2RSR ¹⁾	230	62	25	15	33,5	1	12 500	7 100	360	7 000
LR206-2RS	330	72	30	16	37,4	1	16 600	9 700	500	5 500
LR206-X-2RS ¹⁾	330	72	30	16	37,4	1	16 600	9 700	500	5 500
LR207-2RS	400	80	35	17	42,4	1,1	20 400	12 100	640	4 500
LR207-X-2RS ¹⁾	400	80	35	17	42,4	1,1	20 400	12 100	640	4 500
LR209-2RS	500	90	45	19	53,2	1,1	22 400	13 700	730	3 600
LR209-X-2RS ¹⁾	500	90	45	19	53,2	1,1	22 400	13 700	730	3 600

¹⁾ Направляющие ролики с цилиндрической образующей поверхностью.

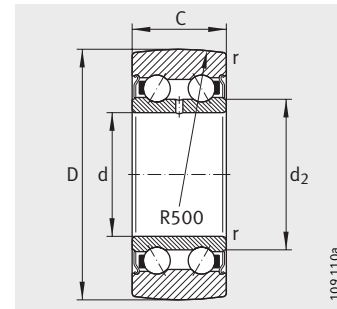
77626251

Направляющие ролики

двухрядные с уплотнениями



LR50..-2RSR



LR52..-2Z,
LR52..-X-2Z¹⁾

Таблица размеров · Размеры в мм

Условное обозначение	Масса m ≈г	Размеры					Грузоподъемность		Нагрузка предела усталости C _{grw} Н	Частота вращения n _D мин ⁻¹
		D	d	C	d ₂	r мин.	дин. C _{rw} Н	стат. C _{0rw} Н		
LR50/5-2RSR	10	17	5	7	8,2	0,2	1 690	940	48,5	12 000
LR50/6-2RSR	20	19	6	9	9,3	0,3	2 700	1 370	66	11 000
LR50/7-2RSR	20	22	7	10	10,5	0,3	3 300	1 700	81	10 000
LR50/8-2RSR ²⁾	30	24	8	11	10,5	0,3	4 300	2 390	119	10 000
LR5000-2RS	30	28	10	12	13,5	0,3	4 750	2 850	145	9 000
LR5001-2RS	30	30	12	12	15,5	0,3	5 100	3 100	161	8 500
LR5200-2Z	70	32	10	14	15,4	0,6	6 800	4 100	208	11 000
LR5200-X-2Z ¹⁾	70	32	10	14	15,4	0,6	6 800	4 100	208	11 000
LR5200-2RS	70	32	10	14	15,4	0,6	6 800	4 100	208	8 000
LR5002-2RS	50	35	15	13	20,4	0,3	6 500	4 150	217	7 000
LR5201-2Z	80	35	12	15,9	17,1	0,6	8 700	5 200	260	10 000
LR5201-X-2Z ¹⁾	80	35	12	15,9	17,1	0,6	8 700	5 200	260	10 000
LR5201-2RS	80	35	12	15,9	17,1	0,6	8 700	5 200	260	7 500
LR5003-2RS	70	40	17	14	21,6	0,3	7 800	5 300	270	6 000
LR5202-2Z	110	40	15	15,9	20	0,6	10 000	6 300	320	10 000
LR5202-X-2Z ¹⁾	110	40	15	15,9	20	0,6	10 000	6 300	320	10 000
LR5202-2RS	110	40	15	15,9	20	0,6	10 000	6 300	320	7 000

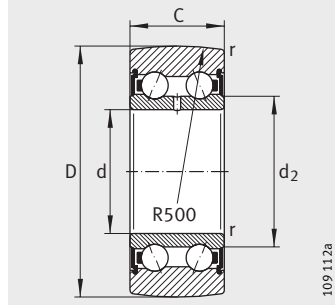
1) Направляющие ролики с цилиндрической образующей поверхностью.

2) Без смазочного отверстия.

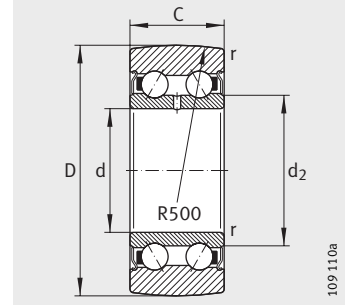
77627787

Направляющие ролики

двухрядные
с уплотнениями



LR50...-2RS, LR52...-2RS,
LR53...-2RS



LR52...-2Z, LR53...-2Z,
LR52...-X-2Z¹⁾

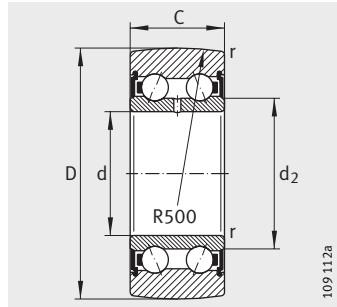
Таблица размеров (продолжение) · Размеры в мм										
Условное обозначение	Масса m ≈г	Размеры					Грузоподъемность		Нагрузка предела усталости C _{grw} Н	Частота вращения n _{DG} мин ⁻¹
		D	d	C	d ₂	r мин.	дин. C _{rw} Н	стат. C _{0rw} Н		
LR5004-2RS	120	47	20	16	25,2	0,6	11 700	7 700	400	5 500
LR5203-2Z	170	47	17	17,5	22,5	0,6	12 800	8 400	420	7 500
LR5203-X-2Z ¹⁾	170	47	17	17,5	22,5	0,6	12 800	8 400	420	7 500
LR5203-2RS	170	47	17	17,5	22,5	0,6	12 800	8 400	420	5 500
LR5005-2RS	150	52	25	16	29,8	0,6	11 800	8 200	440	4 700
LR5204-2Z	230	52	20	20,6	26,5	1	16 100	10 700	550	7 000
LR5204-X-2Z ¹⁾	230	52	20	20,6	26,5	1	16 100	10 700	550	7 000
LR5204-2RS	230	52	20	20,6	26,5	1	16 100	10 700	550	5 000
LR5303-2RS	210	52	17	22,2	23,5	1	17 500	11 300	560	4 700
LR5006-2RS	250	62	30	19	35,5	1	16 100	11 900	630	4 000
LR5205-2Z	340	62	25	20,6	30,3	1	18 800	13 200	670	6 500
LR5205-X-2Z ¹⁾	340	62	25	20,6	30,3	1	18 800	13 200	670	6 500
LR5205-2RS	340	62	25	20,6	30,3	1	18 800	13 200	670	4 500
LR5304-2Z	340	62	20	22,2	29	1,1	21 500	14 800	740	6 500
LR5304-2RS	340	62	20	22,2	29	1,1	21 500	14 800	740	4 500
LR5007-2RS	300	68	35	20	41,7	1	17 800	13 300	720	4 300

¹⁾ Направляющие ролики с цилиндрической образующей поверхностью.

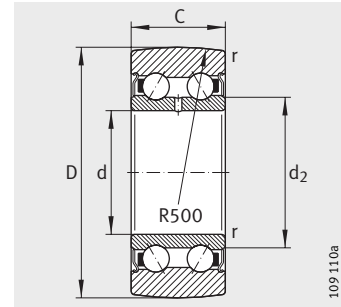
77629323

Направляющие ролики

двухрядные с уплотнениями



LR52...-2RS, LR53...-2RS



LR52...-2Z, LR53...-2Z,
LR52...-X-2Z¹⁾

Таблица размеров (продолжение) · Размеры в мм

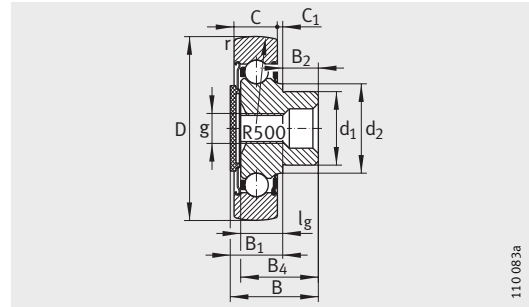
Условное обозначение	Масса m ≈r	Размеры					Грузоподъемность			Нагрузка предела усталости C _{urw} H	Частота вращения n _{DG} мин ⁻¹
		D	d	C	d ₂	r мин.	дин. C _{rw} H	стат. C _{0rw} H	F _{r per} H		
LR5206-2Z	510	72	30	23,8	37,4	1	25 000	18 000	—	930	5 000
LR5206-X-2Z ¹⁾	510	72	30	23,8	37,4	1	25 000	18 000	—	930	5 000
LR5206-2RS	510	72	30	23,8	37,4	1	25 000	18 000	—	930	3 500
LR5305-2Z	500	72	25	25,4	34,4	1,1	28 000	19 900	—	1 000	5 500
LR5305-2RS	500	72	25	25,4	34,4	1,1	28 000	19 900	—	1 000	3 900
LR5207-2Z	660	80	35	27	42,4	1,1	31 000	22 800	—	1 200	3 900
LR5207-X-2Z ¹⁾	660	80	35	27	42,4	1,1	31 000	22 800	—	1 200	3 900
LR5207-2RS	660	80	35	27	42,4	1,1	31 000	22 800	—	1 200	2 800
LR5306-2Z	670	80	30	30,2	41,4	1,1	35 500	25 500	—	1 330	4 300
LR5306-2RS	670	80	30	30,2	41,4	1,1	35 500	25 500	—	1 330	3 100
LR5208-2Z	750	85	40	30,2	48,4	1,1	35 000	26 000	21 100	1 360	3 500
LR5208-X-2Z ¹⁾	750	85	40	30,2	48,4	1,1	35 000	26 000	21 100	1 360	3 500
LR5208-2RS	750	85	40	30,2	48,4	1,1	35 000	26 000	21 100	1 360	2 500
LR5307-2Z	970	90	35	34,9	47,7	1,5	44 000	32 500	—	1 670	3 600
LR5307-2RS	970	90	35	34,9	47,7	1,5	44 000	32 500	—	1 670	2 500
LR5308-2Z	1 200	100	40	36,5	52,4	1,5	54 000	40 500	—	2 100	3 300
LR5308-2RS	1 200	100	40	36,5	52,4	1,5	54 000	40 500	—	2 100	2 300

¹⁾ Направляющие ролики с цилиндрической образующей поверхностью.

77632011

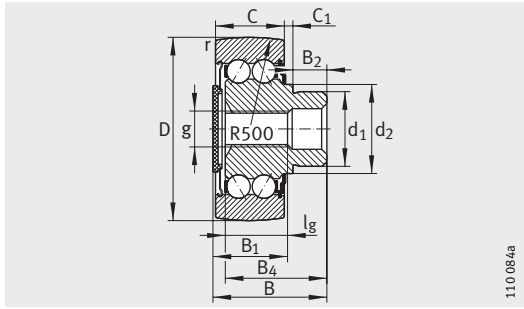
Направляющие ролики с цапфой

с уплотнениями



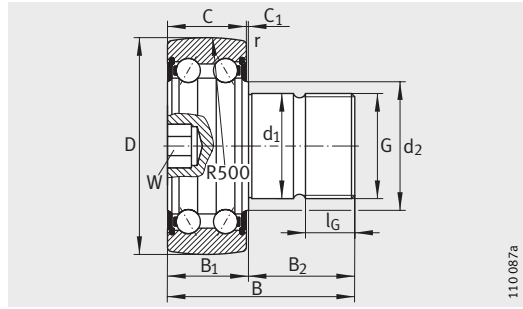
ZL2..-DRS

Таблица размеров · Размеры в мм												
Условное обозначение	Масса m ≈г	Размеры										
		D	d ₁	B	B ₁ макс.	B ₂	B ₄	C	C ₁	d ₂	r мин.	G
ZL5201-DRS	90	35	14	33,2	19,5	14	31	15,9	2,6	17,1	0,6	-
KR5201-2RS	120	35	12	49,2	17	32,5	-	15,9	0,8	17,1	0,6	M12X1,5
ZL202-DRS	80	40	16	23,8	14	10	21,5	11	2	20	0,6	-
ZL5202-DRS	120	40	16	36,2	20,5	16	34	15,9	3,5	20	0,6	-
KR5202-2RS	190	40	16	53,2	17	36,5	-	15,9	0,8	20	0,6	M16X1,5
ZL203-DRS	120	47	18	26,5	14,5	12	24,5	12	2	22,9	0,6	-
ZL5203-DRS	190	47	18	39,5	21,5	18	37,5	17,5	3,5	22,9	0,6	-
KR5203-2RS	290	47	18	58,8	18,5	40,5	-	17,5	0,8	22,9	0,6	M18X1,5
ZL204-DRS	170	52	20	30,7	17	14	28,5	14	2	26,8	1	-
ZL5204-DRS	250	52	20	45,3	25,5	20	43	20,6	4	26,8	1	-
KR5204-2RS	380	52	20	63,6	22,5	41,5	-	20,6	1,5	26,8	1	M20X1,5
ZL205-DRS	250	62	25	33,8	18	16	31	15	2	30,3	1	-
ZL5205-DRS	380	62	25	50,4	25,5	25	47,5	20,6	4	30,3	1	-
KR5205-2RS	580	62	24	70,9	21,5	49,5	-	20,6	0,8	30,3	1	M24X1,5
ZL5206-DRS	550	72	30	59	29	30	56,5	23,8	4,5	37,3	1	-
KR5206-2RS	800	72	24	74,1	25	49,5	-	23,8	0,8	37,3	1	M24X1,5
ZL5207-DRS	710	80	35	69,2	33,5	36	66,5	27	5,5	42,4	1,1	-
KR5207-2RS	1 200	80	30	91	28	63	-	27	1	42,4	1,1	M30X1,5



ZL52..-DRS

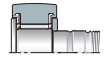
110 087a



KR52..-2RS

110 087a

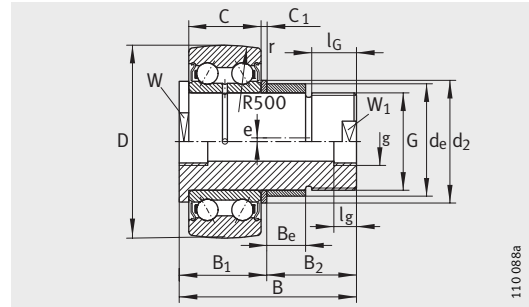
				Момент затяжки M_A Нм	Грузоподъемность		Нагрузка предела усталости C_{grw} Н	Частота вращения n_{DG} мин ⁻¹
l_g	g	l_g	W		дин. C_{grw} Н	стат. C_{Orw} Н		
-	M8	14	-	-	8 700	5 200	260	7 500
17	-	-	6	45	8 700	5 200	260	7 500
-	M8	15	-	-	6 600	3 350	170	8 500
-	M8	15	-	-	10 000	6 300	320	7 000
19	-	-	8	70	10 000	6 300	320	7 000
-	M8	16	-	-	8 500	4 450	223	6 500
-	M8	15	-	-	12 800	8 400	420	5 500
21	-	-	8	115	12 800	8 400	420	5 500
-	M10	18	-	-	10 600	5 700	295	6 000
-	M10	18	-	-	16 100	10 700	550	5 000
21	-	-	10	160	16 100	10 700	550	5 000
-	M10	19	-	-	12 500	7 100	360	5 500
-	M10	18	-	-	18 800	13 200	670	4 500
25	-	-	10	290	18 800	13 200	670	4 500
-	M16	20	-	-	25 000	18 000	930	3 500
25	-	-	10	290	25 000	18 000	930	3 500
-	M16	20	-	-	31 000	22 800	1 200	2 800
32	-	-	12	600	31 000	22 800	1 200	2 800



77637131

Направляющие ролики с цапфой

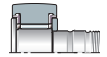
с эксцентриком
с уплотнениями



ZLE52...-2Z

Таблица размеров · Размеры в мм												
Условное обозначение	Масса m ≈г	Размеры										
		D	d _e	B	B ₁ макс.	B ₂	C	C ₁	d ₂	r мин.	W	W ₁
ZLE5201-2Z	250	35	18	65,5	20,5	45	15,9	2	25	0,6	15	9
ZLE5202-2Z	350	40	22	66,5	21,5	45	15,9	2,5	27	0,6	17	10
ZLE5204-2Z	460	52	24	76	26	50	20,6	2,5	30	1	22	17
ZLE5205-2Z	640	62	24	88	32	56	20,6	8	30	1	22	17
ZLE5207-2Z	1300	80	35	99	35	64	27	3	45	1,1	40	27

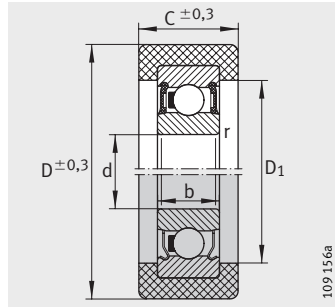
						Момент затяжки M _A Нм	Грузоподъемность		Нагрузка предела усталости C _{urw} Н	Частота вращения n _{DG} мин ⁻¹
e	B _e	g	l _g	G	l _G мин.		дин. C _{rw} Н	стат. C _{0rw} Н		
1	18	M6	6	M12X1,5	24	30	8 700	5 200	260	10 000
1	16	M8X1	8	M14	25	40	10 000	6 300	320	10 000
1	18	M8X1	8	M20X1,5	29	150	16 100	10 700	550	7 000
1	25	M8X1	8	M20X1,5	28	150	18 800	13 200	670	6 500
1,5	29	M8X1	8	M30X1,5	32	540	31 000	22 800	1 200	3 900



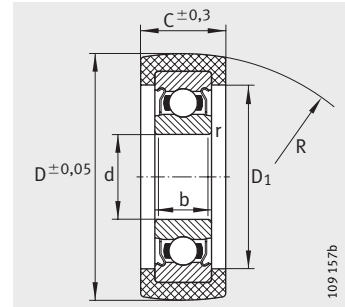
77642251

Направляющие ролики

с оболочкой из пластмассы с уплотнениями



KLRZ..-2RSR
KLRZ..-2Z



KLRU..-2Z

Таблица размеров · Размеры в мм												
Условное обозначение	Масса m ≈ г	Размеры							Грузоподъемность направляющих роликов ¹⁾ F _{г пер} Н	Встроенный радиальный шарикоподшипник	Грузоподъемность радиальных шарикоподшипников	
		D	d	C	b	D ₁	R	r			дин. C _r Н	стат. C _{0r} Н
KLRU08X28X11-2Z	16	27,5	8	11	7	20	500	0,3	250	608-2Z	3 200	1 250
KLRZ10X30X10-2Z	50	30	10	10	8	24	—	0,3	250	6000-2Z	4 600	1 970
KLRU12X35X12-2Z	30	34,8	12	12	8	26	300	0,3	340	6001-2Z	5 100	2 370
KLRZ12X41X16-2RSR	50	41	12	16	10	29,5	—	0,6	500	6201-2RSR	7 100	3 100
KLRU12X47X20-2Z	45	46,8	12	20	10	28,5	300	0,6	500	6201-2Z	7 100	3 100
KLRU15X47X20-2Z	50	46,8	15	20	11	31,5	300	0,6	500	6202-2Z	7 700	3 500

¹⁾ Действительно в случае применения в качестве направляющего ролика. Значения действительны для рабочих температур не более +40 °С.