

**Teroson**

# Технологии и ремонт в железнодорожной промышленности



**Henkel**





## Группа компаний Henkel

Компания Henkel, поставщик самых качественных продуктов и разработчик передовых технологий, была основана в 1876 году Фрицом Хенкелем (Fritz Henkel). Henkel всегда стремилась к пониманию потребностей клиентов и как можно скорейшему их удовлетворению. Компания не стоит на месте и постоянно задаёт новые тенденции в промышленности. Специалисты научно-исследовательского департамента (R&D) Henkel Group занимаются разработкой новых технологий и новых решений, создавая такие продукты, которые до недавнего времени казались невероятными.

Штаб-квартира корпорации Henkel находится в Дюссельдорфе. Число дочерних компаний корпорации по всему миру превышает 75, а количество работающих в них людей составляет почти 50000.

## Henkel Teroson

Фирма Henkel Teroson была основана Теодором Россом (Theodor Ross) в 1898 году, а в 1991 году она стала частью Henkel. Имея в своём штате более 700 сотрудников, Henkel Teroson стоит в одном ряду с крупнейшими

производителями клеёв и герметиков, а также антикоррозионных и шумоизоляционных покрытий. Постоянное развитие существующих и создание новых продуктов, а, кроме того, способность подстраиваться под стремительно меняющиеся условия рынка позволили создать торговой марке Teroson превосходную репутацию во многих областях. Это только подчёркивает особый статус Henkel Teroson как главного производителя первоклассных клеёв и герметиков в корпорации Henkel Group. С главного склада компании, расположенного в Гейдельберге, её продукты расходятся по всему миру.

Наши продукты находят применение почти во всех областях современной промышленности. Мы снабжаем наших клиентов инженерными решениями, наилучшим образом подходящими для их конкретных задач. Сотрудничество с ведущими производителями оборудования и систем нанесения, а также с поставщиками различных материалов является неотъемлемой частью процесса разработки наших продуктов.

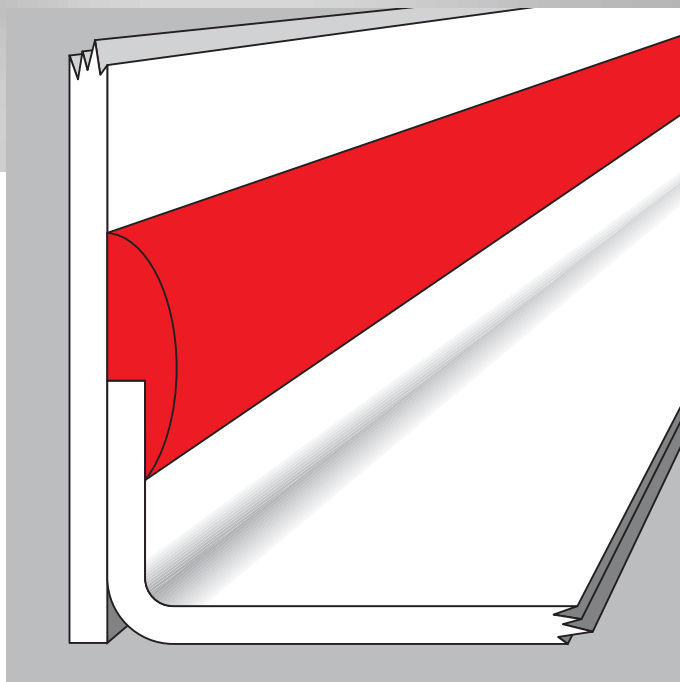
Промышленные клеи и герметики Henkel получили распространение во всём мире. Имея заводы в более чем 35 странах на пяти континентах, мы можем максимально ускорить доставку продуктов и максимально снизить стоимость доставки.

# Содержание



■ Герметизация шва при соединении двух листов металла внахлёт	С. 4
• Terostat-MS 935 • Terostat-MS 939 • Terostat-MS 939 FR • Terostat-92	
■ Герметизация шва при соединении двух листов металла внахлёт при использовании дополнительных способов крепления (точечная сварка, заклёпки, винты).	С. 6
• Terostat-81 • Terostat-7390 • Terostat-VII	
■ Герметизация/склеивание различных материалов	С. 8
• Terostat-MS 939 • Terostat-MS 939 FR • Terostat-8590	
■ Герметизация отверстий/труб	С. 10
• Terostat-VII • Terostat-IX	
■ Приклеивание панелей пола к каркасу	С. 12
• Terostat-8590 • Terostat-MS 939 FR	
■ Приклеивание напольных покрытий	С. 14
• Marcoplast UK 8222 (Terokal-722) • Terokal-60/2	
■ Приклеивание напольных покрытий (дерево/металл)	С. 16
• Marcoplast UK 8222 (Terokal-722) • Marcoplast UK 8223 (Terokal-723)	
■ Склеивание изоляционных материалов/настилов	С. 18
• Adhesin J 1626 • Terostat-MS 930	
■ Герметизация зазора между корпусом вагона и резиновым уплотнителем окна	С. 20
• Terodicht-elastik • Terostat-2759	
■ Вклеивание стёкол и герметизация мест соединения	С. 22
• Terostat-8590 • Terostat-MS 939 • Terostat-MS 939 FR • Terostat-MS 9399	
■ Склеивание резиновых деталей	С. 24
• Terokal-2444 • Terostat-MS 9360	
■ Поглощение вибрационных шумов корпуса вагона, элементов стен и крыши (внутреннее применение)	С. 26
• Terophon-112 DB	
■ Поглощение вибрационных шумов корпуса вагона	С. 28
• Terophon 123 WF	
■ Защита днища и/или звукоизоляция пола вагона	С. 30
• Terotex-218	
■ Создание неподвижных изолированных соединений	С. 32
• Metallon E 2602 • Terokal-6901	

# Герметизация шва при соединении двух листов металла внахлёт



Герметизация шва при соединении листов металла внахлёт или встык внутри и снаружи (например, каркасы дверей, вентиляционные отверстия) как мера против коррозии. Заполнение зазоров для защиты от проникновения влаги (коррозия!) и предотвращения контакта с острой кромкой листа. Герметизация непроваренных участков при точечной сварке.

## Характеристики

	Terostat-MS 935	Terostat-MS 939	Terostat-MS 939 FR	Terostat-92
	<b>П Р О Д У Т К Ы</b>			
Химическая основа	MS-полимер	MS-полимер	MS-полимер	полиуретан
Время плёнообразования, мин	прибл. 15	прибл. 10	прибл. 20	30-60
Скорость полимеризации, мм/сутки	прибл. 3	прибл. 3	прибл. 3	прибл. 4
Твёрдость Шор А	прибл. 50	прибл. 55	>50	прибл. 35
Возможность окрашивания	Есть	Есть	Есть	Есть
Стойкость к УФ-излучению	Есть	Есть	Есть	Нет
Диапазон рабочих температур, °С	-40/+100	-40/+100	-40/+100	-40/+70
Стойкость к старению	очень высокая	очень высокая	очень высокая	очень высокая

## Адгезия

### Материалы

	Terostat-MS 935	Terostat-MS 939	Terostat-MS 939 FR	Terostat-92
	<b>П Р О Д У Т К Ы</b>			
Стальной лист	+	+	V V	Pr.102
Стальной лист, оцинкованный	+	+	+	Pr.102
Стальной лист, краска/праймер	V V	V V	V V	V V
Нержавеющая сталь	+	+	+	Pr.102
Алюминий, сырой	+	+	+	Pr.102
Алюминий, анодированный	+	+	V V	+
Алюминий, краска/праймер	V V	V V	V V	V V

+ = Адгезия без праймера; Pr. = праймер; V V =необходимы предварительные испытания

# Описание продукта



Выбор герметика зависит от конкретных требований, которые к нему предъявляются (например, стойкость к УФ-излучению, возможность окрашивания).

## Terostat-MS 935

Terostat-MS 935 - это эластичный однокомпонентный клей-герметик на основе силан-модифицированного полимера. Продукт обладает достаточно хорошей адгезией ко многим материалам без применения праймера. Он также стоек к воздействию окружающей среды, УФ-излучению и старению. Terostat-MS 935 допускает окрашивание, быстро полимеризуется и обладает чрезвычайно малой объемной усадкой (100% полимеризовавшийся состав). Полностью полимеризовавшийся продукт также очень стоек к абразивному воздействию. Он не содержит растворителей, ПВХ, изоцианатов и кремния и не имеет запаха.

## Terostat-MS 939

Terostat-MS 939 - это эластичный однокомпонентный клей-герметик на основе силан-модифицированного полимера. Продукт обладает достаточно высокой адгезией ко многим материалам без применения праймера. Он также стоек к воздействию окружающей среды, УФ-излучению и старению. Terostat-MS 939 допускает окрашивание, быстро полимеризуется и обладает чрезвычайно малой объемной усадкой (100% полимеризовавшийся состав). Он не содержит растворителей, ПВХ, изоцианатов и кремния и не имеет запаха.

## Terostat-MS 939 FR

Характеристики продукта Terostat-MS 939 FR аналогичны характеристикам продукта Terostat-MS 939. Кроме того, он является антивоспламеняемым. Продукт имеет класс воспламеняемости S3 согласно стандарту DIN 5510, часть 2. Кроме того, Terostat-MS 939 FR подвергался различным испытаниям характера горения по нормативам Франции NF F 16-101 и NF P 92-512. По результатам данных испытаний продукту были присвоены классы F0 и M1, что является превосходным показателем для MS-полимеров.

## Terostat-92

Terostat-92 - это эластичный однокомпонентный клей-герметик на основе полиуретана, обладающий хорошей адгезией к металлам и пластмассам. Его можно окрашивать только в течение периода его полимеризации. Продукт можно наносить шпателем. Полностью полимеризовавшийся продукт очень стоек к абразивному воздействию. Для наружного применения его необходимо окрасить.

## Свидетельства об испытаниях

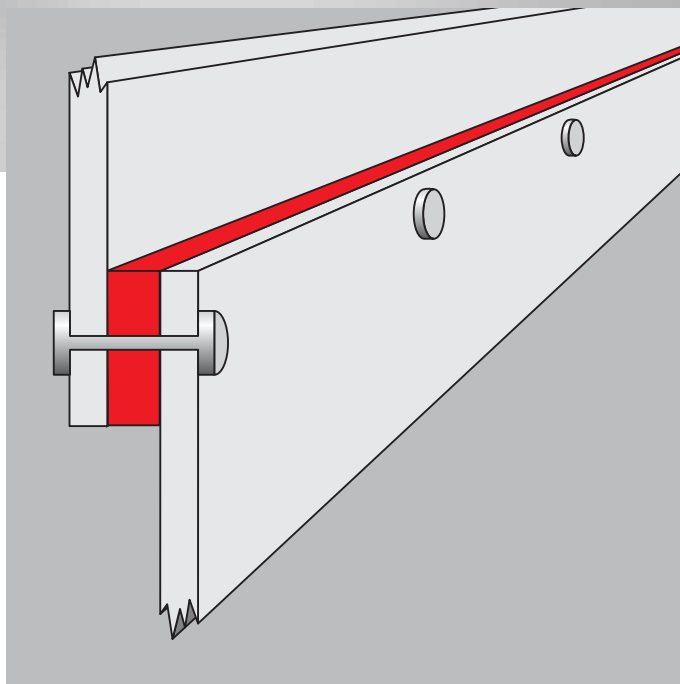
- |                           |   |
|---------------------------|---|
| <b>Terostat-MS 935</b>    | <ul style="list-style-type: none"><li>■ Сохранение стойкости к ударным нагрузкам при охлаждении (хладостойкий)<br/>Тестирующий институт: AEG Railway vehicles, ZfU</li></ul>  |
| <b>Terostat-MS 939 FR</b> | <ul style="list-style-type: none"><li>■ Горючие свойства продукта тестировались согласно стандарту DIN 5510, часть 2<br/>Класс воспламеняемости: S3<br/>Класс дымообразования: SR2<br/>Класс текучести: ST2<br/>Тестирующий институт: BASF AG, лаборатория испытания технологий защиты от пламени, Людвигсхафен</li><li>■ Горючие свойства продукта тестировались согласно нормативам NF P 92-512<br/>Свойства дымообразования тестировались согласно нормативам NF F 16-101<br/>Тестирующий институт: SME - Centre de Recherches du Bouchet, Франция</li></ul> |

## Ассортимент продуктов

- |   |  |
|---|--|
| <b>Terostat-MS 935</b><br><b>Terostat-MS 939</b><br><b>Terostat-MS 939 FR</b><br><b>Terostat-92</b> | <ul style="list-style-type: none"><li>■ Картридж, мягкая упаковка<br/>бочонок или бочка по запросу</li></ul> |
|---|--|

Подробная техническая информация и инструкции - в последнем Бюллетене технической информации и в Бюллетене по безопасности.

# Герметизация шва при соединении двух листов металла внахлёт



при использовании дополнительных способов крепления (точечная сварка, заклёпки, винты)

Наружная и внутренняя герметизация швов при соединении внахлёт (металлические листы обшивки, трапециевидные металлические листы / плинтусы напольного покрытия), защита от влаги и/или от электрохимической коррозии (контактная коррозия) при склеивании различных материалов. Улучшение звукоизоляции путём создания пластичной прослойки между деталями.

Характеристики	Terostat-81	П Р О Д У Т К Ы	
		Terostat-7390	Terostat-VII
Химическая основа	бутил	горячий бутил	полиизобутил
Цвет	чёрный	антрацитовый	белый, чёрный
Консистенция	пластично-эластичный	мягкий, пластичный	пластичный
Стойкость к старению	очень высокая	высокая	высокая
Дианазон рабочих температур, °C	-40/+80	-40/+80	-40/+80
Адгезия	сильная	сильная	средняя
Дополнительные характеристики	прим. с точечной сваркой при определённых условиях	приме. с точечной сваркой при определённых условиях	
Упаковка	профилиров. лента	распыляемый в нагр. сост.	профилиров. лента с кругл. сеч.

## Адгезия

Сильная адгезия без применения дополнительных продуктов (праймеров) ко всем сухим и чистым металлическим поверхностям.

# Описание продукта



Герметики на основе бутила/пропилизобутила характеризуются превосходной совместимостью с различными материалами, очень сильной адгезией и постоянной пластичностью. Они не содержат растворителей или прочих примесей, не имеют запаха и создают надёжную защиту от коррозии.

## Terostat-81

Terostat-81 - это профилированный, чёрный, чрезвычайно липкий герметик на основе бутила, с твёрдой пластичной консистенцией. При соответствующей подготовке он может быть применён совместно с точечной сваркой.

## Terostat-7390

Terostat-7390 - это распыляемый, чрезвычайно липкий герметик антрацитового цвета на основе бутила. Наносится в горячем состоянии (приблизительно 100 °C), допускает наличие на поверхности металла небольшого количества масла.

Может быть применён совместно с точечной сваркой; так как он легко вытесняется, то может быть использован в качестве сварочной пасты.

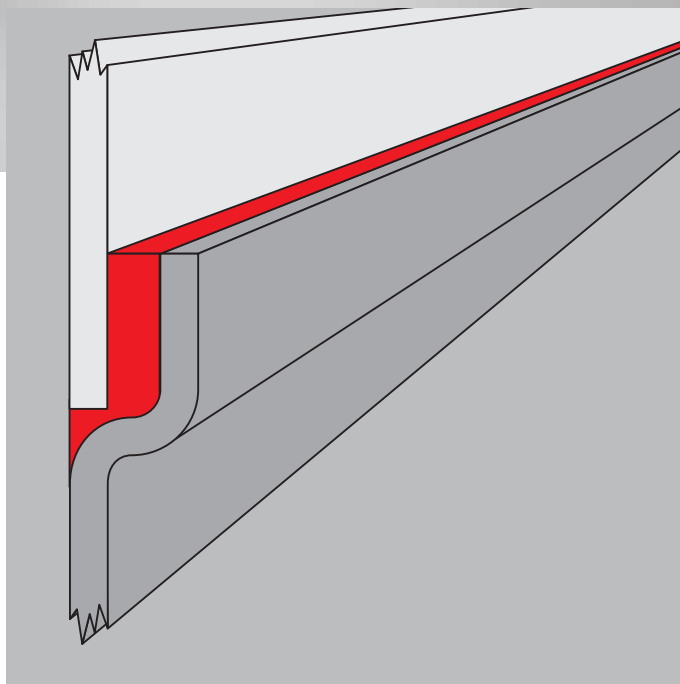
## Terostat-VII

Terostat-VII - это профилированный светло-серый герметик средней липкости на основе полиизобутила. Обладает пластичной консистенцией.

## Ассортимент продуктов

- |                      |  |
|----------------------|--|
| <b>Terostat-81</b>   | <ul style="list-style-type: none"><li>■ Плоские ленты различной длины<br/>Поставляется в банках или бочонках (по запросу)</li></ul>                            |
| <b>Terostat-7390</b> | <ul style="list-style-type: none"><li>■ Картридж 310 мл<br/>Поставляется в банках или бочонках (по запросу)</li></ul>  |
| <b>Terostat-VII</b>  | <ul style="list-style-type: none"><li>■ Плоские ленты и ленты с круглым профилем различной длины<br/>Поставляется в банках или бочонках (по запросу)</li></ul> |

# Герметизация/склеивание различных материалов



Герметизация и/или склеивание различных материалов (пластмасса/металл, металл/настил пола, сталь/алюминий) снаружи и изнутри, например, сэндвич-панели, стыковые соединения и соединения внахлест. Наносится для предотвращения проникновения влаги, в качестве антикоррозионного покрытия. Улучшение звукоизоляции путём создания пластичной прослойки между деталями.

Характеристики	Terostat-MS 939	Terostat-MS 939 FR	Terostat-8590
	<b>П Р О Д У Т К Ы</b>		
Химическая основа	MS-полимер	MS-полимер	полиуретан
Консистенция	вязкий, тиксотропный	вязкий, тиксотропный	вязкий, не образ. потёков
Время плёнообразования, мин	прибл. 10	прибл. 20	прибл. 25
Скорость полимеризации, мм/сутки	прибл. 3	прибл. 3	прибл. 4 - 5
Твёрдость Шор А	прибл. 55	> 50	прибл. 50
Возможность окрашивания	Есть	Есть	Есть
Стойкость к УФ-излучению	Есть	Есть	зависит от внешн. усл.
Диапазон рабочих температур, °С	-40/+100	-40/+100	-40/+90
Стойкость к старению	очень высокая	очень высокая	очень высокая

## Адгезия

Материалы	Terostat-MS 939	Terostat-MS 939 FR	Terostat-8590
	<b>П Р О Д У Т К Ы</b>		
Стальной лист	+	V V	Pr.8511
Стальной лист, краска/праймер	V V	V V	V V
Нержавеющая сталь	+	+	Pr.8511
Алюминий, сырой	+	+	Pr.8511
Алюминий, анодированный	+	V V	Pr.8511
Алюминий, краска/праймер	V V	V V	V V
Дерево	+	+	+

+ = Адгезия без праймера; Pr. = Праймер; V V =необходимы предварительные испытания.



# Описание продукта



Выбор герметика зависит от конкретных требований, которые к нему предъявляются (например, стойкость к УФ-излучению, возможность окрашивания).

## Terostat-MS 939

Terostat-MS 939 - это эластичный однокомпонентный клей-герметик на основе силан-модифицированного полимера. Продукт обладает достаточно высокой адгезией ко многим материалам без применения праймера. Он также стоек к воздействию окружающей среды, УФ-излучению и старению. Terostat-MS 939 допускает окрашивание, быстро полимеризуется и обладает чрезвычайно малой объёмной усадкой (100% полимеризовавшийся состав). Он не содержит растворителей, ПВХ, изоцианатов и кремния и не имеет запаха.

## Terostat-MS 939 FR

Характеристики продукта Terostat-MS 939 FR аналогичны характеристикам продукта Terostat-MS 939. Кроме того, он является антивоспламенителем. Продукт имеет класс воспламеняемости S3 согласно стандарту DIN 5510, часть 2. Кроме того, Terostat-MS 939 FR подвергался различным испытаниям характера горения по нормативам Франции NF F 16-101 и NF P 92-512. По результатам данных испытаний продукту были присвоены классы F0 и M1, что является превосходным показателем для MS-полимеров.

## Terostat-8590

Terostat-8590 - это чёрный не образующий подтёков однокомпонентный клей-герметик высокой вязкости на основе полиуретана. Обладает высокой прочностью на разрыв (даже по прошествии длительного времени после полимеризации). Быстро полимеризуется. Есть его различные типы для разных областей применения.

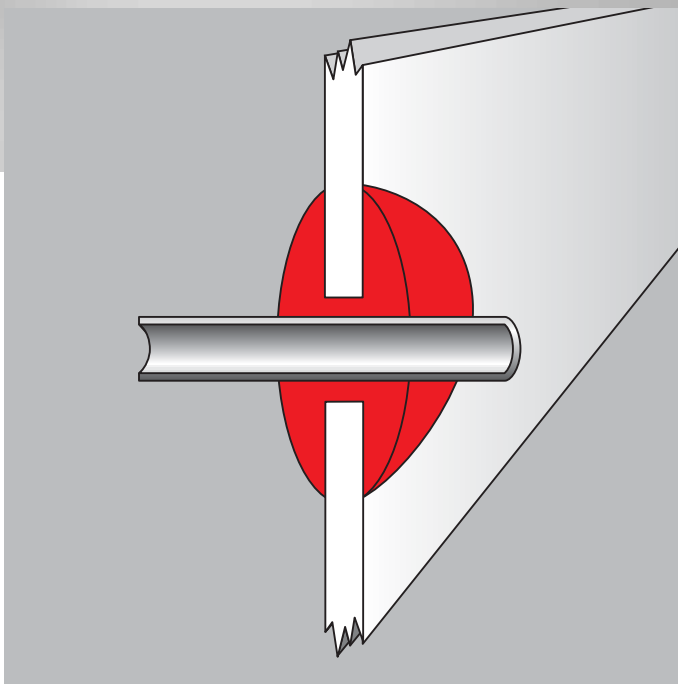
## Свидетельства об испытаниях

- Terostat-MS 939 FR**
- Горючие свойства продукта тестировались согласно стандарту DIN 5510, часть 2  
Класс воспламеняемости: S3  
Класс дымообразования: SR2  
Класс текучести: ST2  
Тестирующий институт: BASF AG, лаборатория испытания технологий защиты от пламени, Людвигсхафен
  - Горючие свойства продукта тестировались согласно нормативам NF P 92-512  
Свойства дымообразования тестировались согласно нормативам NF F 16-101  
Тестирующий институт: SME - Centre de Recherches du Bouchet, Франция

## Ассортимент продуктов

- Terostat-MS 939**
- Картридж 310 мл                      цвета: белый, серый, чёрный
  - Мягкая упаковка 570 мл            цвета: белый, серый, чёрный
  - Поставляется в банках или бочонках (по запросу)
- Terostat-MS 939 FR**
- Картридж 310 мл                      цвета: чёрный
  - Мягкая упаковка 570 мл            цвета: чёрный
- Terostat-8590**
- Картридж 310 мл
  - Мягкая упаковка 600 мл
  - Поставляется в банках или бочонках (по запросу)

# Герметизация отверстий/труб



Герметизация внутренних отверстий/труб (например, отверстия для электропроводки, трубопроводы) для предотвращения проникновения через них влаги и грязи.

## Характеристики

## Terostat-VII

## Terostat-IX

	П Р О Д У Т К Ы	
Химическая основа	полиизобутилен	полиизобутилен
Цвет	белый, чёрный	светло-серый
Консистенция	пластичный	мягкий, пластичный
Диапазон рабочих температур, °С	-40/+80	-30/+80
Стойкость к старению	высокая	высокая
Адгезия	средняя	средняя
Упаковка	плоская лента с круглым сечением	густая масса

# Описание продукта



Герметики на основе бутила/полиизобутилена характеризуются превосходной совместимостью с различными материалами, очень сильной адгезией и постоянной пластичностью. Они не содержат растворителей или прочих примесей, не имеют запаха и обеспечивают надёжную защиту от коррозии.

## Terostat-VII

Terostat-VII - это герметик на основе полиизобутилена, не содержащий растворителей и не имеющий запаха. Обладает средней адгезией. Стоек к воздействию воды и к старению.

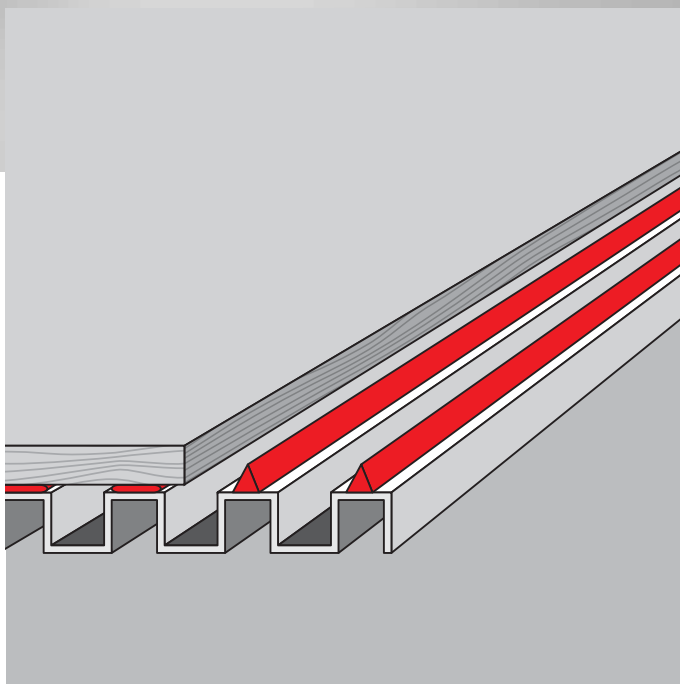
## Terostat-IX

Terostat-IX - это герметик на основе полиизобутилена, не содержащий растворителей и не имеющий запаха. Обладает средней адгезией. Стоек к воздействию воды и к старению. Продукт наносится как густая масса.

## Ассортимент продуктов

- |                     |  |
|---------------------|--|
| <b>Terostat-VII</b> | <ul style="list-style-type: none"><li>■ Плоские ленты и ленты с круглым профилем различной длины<br/>Поставляется в банках или бочонках (по запросу)</li></ul> |
| <b>Terostat-IX</b>  | <ul style="list-style-type: none"><li>■ Банка 1 кг<br/>Ведро 16 кг</li></ul>   |

# Приклеивание панелей пола к каркасу



Приклеивание панелей пола (например, деревянных панелей/сэндвич-панелей) к продольным и поперечным несущим элементам каркаса.

## Характеристики

### Terokal-8590

### Terostat-MS 939 FR

	П Р О Д У Т К Ы	
Химическая основа	полиуретан	MS-полимер
Консистенция	вязкий, не образует потёков	вязкий, тиксотропный
Плотность, г/см <sup>3</sup>	1,20 – 12,8	прибл. 1,5
Время плёнообразования, мин	прибл. 25	прибл. 20
Твёрдость Шор А	прибл. 50	>55
Скорость полимеризации, мм/сутки	прибл. 4 - 5	прибл. 3
Стойкость к старению	очень высокая	очень высокая
Диапазон рабочих температур, °C	-40/+90	-40/+100

## Адгезия

### Terostat-8590

Поверхности должны быть сухими и очищенными от грязи и составов, ухудшающих адгезию. Стекло должно быть покрыто праймером 8511. Окрашенные поверхности должны быть покрыты праймером 8521.

### Terostat-MS 939 FR

Очень хорошая адгезия почти ко всем материалам. Перед применением продукта на пластмассах, лаках, порошковых материалах и грунтовках рекомендуется проводить предварительные испытания. При необходимости применяйте Terostat-450.

# Описание продукта



## Terostat-8590

Terostat-8590 - это чёрный не образующий потёков однокомпонентный клей-герметик высокой вязкости на основе полиуретана. Обладает высокой прочностью на разрыв и на сдвиг (даже по прошествии длительного времени после полимеризации) Есть его различные типы для разных областей применения.

## Terostat-MS 939 FR

Terostat-MS 939 FR - это эластичный однокомпонентный клей-герметик на основе силан-модифицированного полимера. Продукт обладает достаточно сильной адгезией ко многим материалам без применения праймера. Он также стоек к воздействию окружающей среды, УФ-излучению и старению. Terostat-MS 939 FR допускает окрашивание лаками, быстро полимеризуется и обладает чрезвычайно малой объёмной усадкой (100% полимеризовавшийся состав). Он не содержит растворителей, ПВХ, изоцианатов и кремния и не имеет запаха. Продукт имеет класс воспламеняемости S3 согласно стандарту DIN 5510, часть 2. Кроме того, Terostat-MS 939 FR подвергался различным испытаниям характера горения по нормативам Франции NF F 16-101 и NF P 92-512. По результатам данных испытаний продукту были присвоены классы F0 и M1, что является превосходным показателем для MS-полимеров.

## Свидетельства об испытаниях

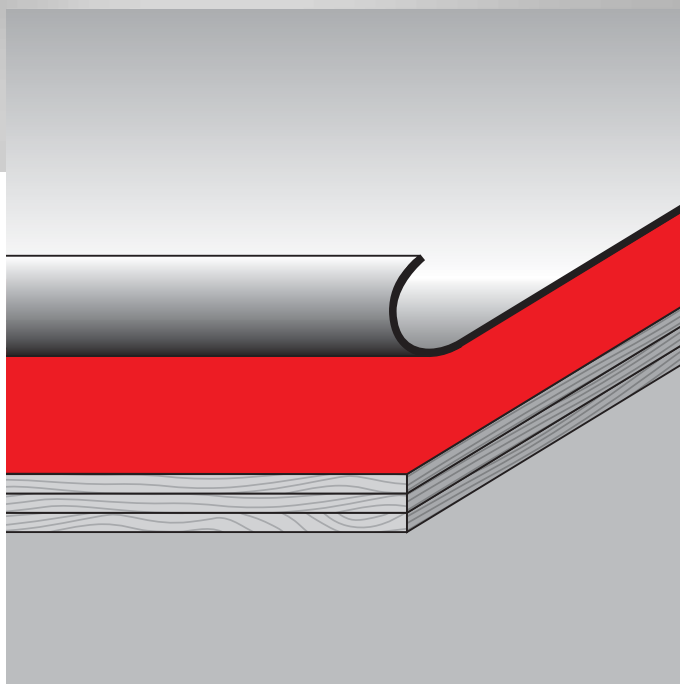
- Terostat-MS 939 FR**
- Горючие свойства продукта тестировались согласно стандарту DIN 5510, часть 2  
Класс воспламеняемости: S3  
Класс дымообразования: SR2  
Класс текучести: ST2  
Тестирующий институт: BASF AG, лаборатория испытания технологий защиты от пламени, Людвигсхафен
  - Горючие свойства продукта тестировались согласно нормативам NF P 92-512  
Свойства дымообразования тестировались согласно нормативам NF F 16-101  
Тестирующий институт: SME - Centre de Recherches du Bouchet, Франция

## Ассортимент продуктов

- Terostat-8597**
- Картридж 310 мл  
Мягкая упаковка 600 мл  
Поставляется в банках или бочонках (по запросу)

- Terostat-MS 939 FR**
- Картридж 310 мл                      цвета: чёрный  
Мягкая упаковка 570 мл            цвета: чёрный

# Приклеивание напольных покрытий



Приклеивание напольных покрытий на основе ПВХ или резины (например, орнамент) к металлическим или деревянным элементам. Также используется для приклеивания ковров из нетканого материала.

Характеристики	Macroplast UK 8222 (Terokal-722)	Terokal-60/2
	П Р О Д У Т К Ы	
Химическая основа	2-компонентный полиуретан	полихлоропрен (CR)
Консистенция	свободнотекучий, тиксотропный	свободнотекучий
Плотность, г/см <sup>3</sup>	прибл. 1,5	прибл. 0,84
Время жизни, мин	прибл. 45	-
Диапазон рабочих температур, °C	-30/+100	-30/+80
Становится нескользящим после	прибл. 3 часов	сразу после нанесения
Набирает рабочую прочность через	прибл. 8 часов	прибл. 1 час

## Адгезия

Очень хорошая адгезия к дереву, материалам, содержащим дерево, стали, алюминию (окрашенному или покрытому праймером).

# Описание продукта



## Macroplast UK 8222 (Terokal-722)

Macroplast UK 8222 - это полиуретановый двухкомпонентный клей, не содержащий растворителей. Предназначен для использования на горизонтальных и наклонных поверхностях. Продукт наносится шпателем. Имеет низкую начальную и высокую конечную прочность. Он свободно растекается и формирует ровную поверхность. Скрывает неровности склеиваемых деталей. Толщина слоя может составлять от 1 до 2 мм.

## Terokal-60/2

Terokal 60/2 - это однокомпонентный клей на основе полихлоропрена (CR), содержащий растворитель. Имеет высокую начальную и среднюю конечную прочность. Продукт наносится на одну деталь (в случае впитывающих поверхностей) или на обе детали (контактный метод).

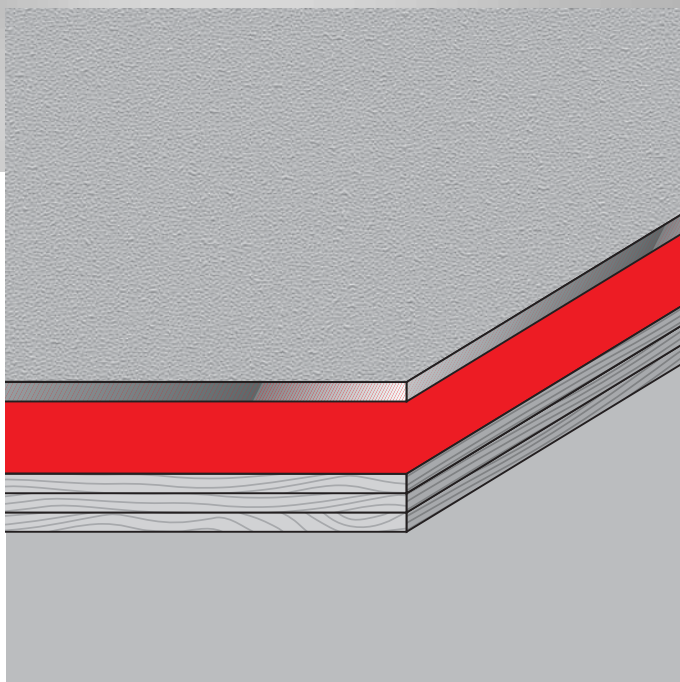
## Свидетельства об испытаниях

**Macroplast UK 8222** ■ Горючие свойства продукта тестировались согласно стандарту DIN 4102 - B1  
Свидетельство об испытании Z PA-III 2.796  
Тестирующий институт: FMPA, Штутгарт (внешнее наблюдение за ходом испытаний)

## Ассортимент продуктов

<b>Macroplast UK 8222</b>	■ Компонент А: Ведро 5 кг / бочка 250 кг Компонент В: Банка 1 кг / бочонок 30 кг / бочка 250 кг	цвета: бежевый (Смесь компонентов А + В)
<b>Terokal-60/2</b>	■ Ведро 10,5 кг	

# Приклеивание напольных покрытий (дерево/металл)



Приклеивание элементов конструкции пола, изготовленных из различных материалов (дерево/сталь, дерево/алюминий), например, нескользящих стальных/алюминиевых рифлёных листов к слоистой древесине. Допускается незначительная неровность поверхностей.

Характеристики	Macroplast UK 8222 (Terokal-722)	Macroplast UK 8223 (Terokal-723)
	П Р О Д У Т К Ы	
Химическая основа	2-компонентный полиуретан	2-компонентный полиуретан
Консистенция	свободнотекучий, тиксотропный	крем, паста
Устойчивость к провисанию (вертикальное нанесение)	прибл. 1 мм	прибл. 10 мм
Плотность, г/см <sup>3</sup>	прибл. 1,5	прибл. 1,7
Время жизни, мин	прибл. 45	прибл. 45
Диапазон рабочих температур, °C	-30/+100	-30/+100
Становится нескользящим после	прибл. 3 часов	прибл. 3 часов
Набирает рабочую прочность через	прибл. 8 часов	прибл. 8 часов

## Адгезия

Очень хорошая адгезия к дереву, материалам, содержащим дерево, окрашенным или покрытым праймером металлам. Детали из стали и алюминия, не прошедшие термообработку, мы рекомендуем обрабатывать грубым абразивным материалом или, при необходимости, покрыть усилителем адгезии.



# Описание продукта



## Macroplast UK 8222 (Terokal-722)

Macroplast UK 8222 - это полиуретановый двухкомпонентный клей, не содержащий растворителей. Предназначен для использования на горизонтальных и наклонных поверхностях. Продукт наносится шпателем. Имеет низкую начальную и высокую конечную прочность. Он свободно растекается и формирует ровную поверхность. Скрывает неровности склеиваемых деталей. Толщина слоя может составлять от 1 до 2 мм.

## Macroplast UK 8223 (Terokal-723)

Macroplast UK 8223 - это полиуретановый двухкомпонентный клей, не содержащий растворителей. Предназначен для использования на горизонтальных и вертикальных поверхностях. Наносится шпателем. Благодаря своей высокой стойкости к провисанию, может наноситься на вертикальные поверхности слоем толщиной до 10 мм. Macroplast UK 8223 также применяется для поглощения вибрационного шума.

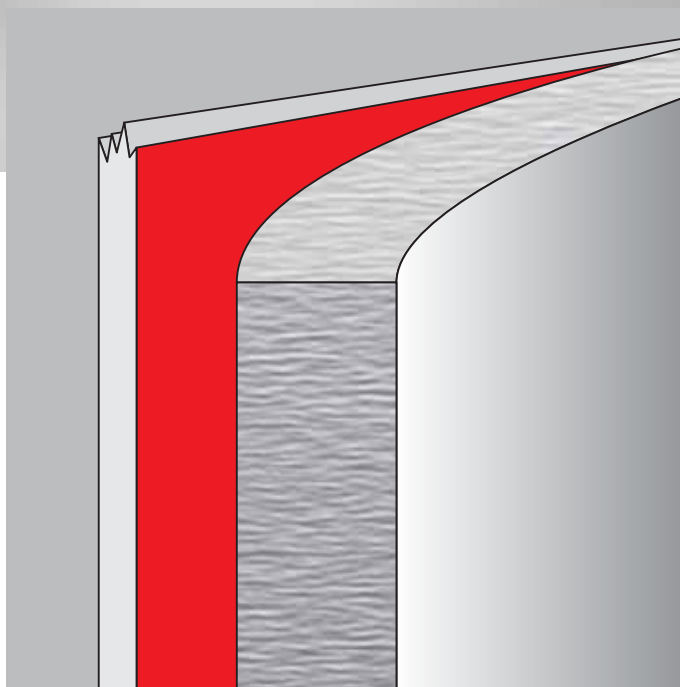
## Свидетельства об испытаниях

- Macroplast UK 8222**
- Горючие свойства продукта тестировались согласно стандарту DIN 4102 - B1  
Свидетельство об испытании: Z PA-III 2.796  
Тестирующий институт: FMFA, Штутгарт (внешнее наблюдение за ходом испытаний)
- Macroplast UK 8223**
- Горючие свойства продукта тестировались согласно стандарту DIN 4102 - B1  
Свидетельство об испытании: Z PA-III 2.797  
Тестирующий институт: FMFA, Штутгарт (внешнее наблюдение за ходом испытаний)

## Ассортимент продуктов

- Macroplast UK 8222**
- Компонент А: Ведро 5 кг / бочка 250 кг
  - Компонент В: Банка 1 кг / бочонок 30 кг / бочка 250 кг (Смесь компонентов А + В)
- цвета: бежевый
- Macroplast UK 8223**
- Компонент А: Ведро 6 кг / бочонок 70 кг
  - Компонент В: Банка 2 кг / бочонок 35 кг
- цвета: бежевый  
(Смесь компонентов А + В)

# Склеивание изоляционных материалов/настилов



Наклеивание изоляционных материалов (стекло/стекловата) на покрытые праймером внутренние стены.

## Характеристики

### Adhesin J 1626

### Terostat-MS 930

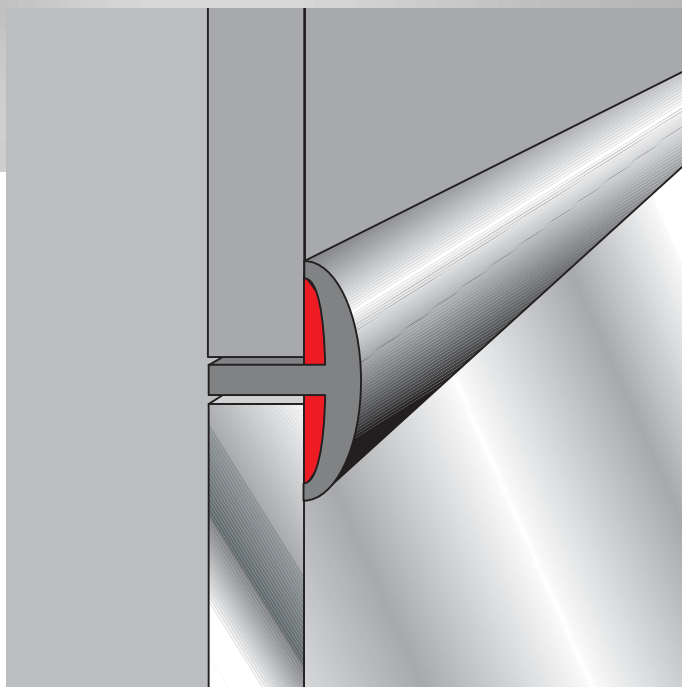
	П Р О Д У Т К Ы	
Химическая основа	эмульсия синтетической смолы	MS-полимер
Консистенция	средняя вязкость	вязкий, тиксотропный
Плотность, г/см <sup>3</sup>	прибл. 1,0	прибл. 1,5
Содержание твёрдой фазы, %	прибл. 67	прибл. 100
Диапазон рабочих температур, °C	-20/+80	-50/+80

## Адгезия

Очень хорошая адгезия к сухим и очищенным от грязи и масел поверхностям.



# Герметизация зазора между корпусом вагона и резиновым уплотнителем окна



Эластичный герметик, наносимый между резиновым уплотнителем окна и корпусом вагона для предотвращения проникновения влаги и образования коррозии.

## Характеристики

## Terodicht-elastik

## Terostat-2759

	П Р О Д У Т К Ы	
Химическая основа	синтетический каучук	бутиловый каучук
Цвет	чёрный	серый
Консистенция	паста	паста
Плотность, г/см <sup>3</sup>	прибл. 1,5	прибл. 1,37
Содержание твёрдой фазы, %	прибл. 87	прибл. 85
Диапазон рабочих температур, °С	-30/+80	-30/+80
Стойкость к старению	очень высокая	очень высокая

## Адгезия

Резиновые детали должны быть очищены от талька и разделяющих составов.

# Описание продукта



## Terodicht-elastik

Terodicht-elastik - это однокомпонентный герметик на основе синтетического каучука. Содержит небольшое количество растворителя. Обладает очень высокой стойкостью к усадке, почти не подвержен старению и сохраняет свои свойства в широком диапазоне температур. Изменение температуры приводит лишь к незначительному изменению объёма продукта. Характеризуется лёгкостью нанесения.

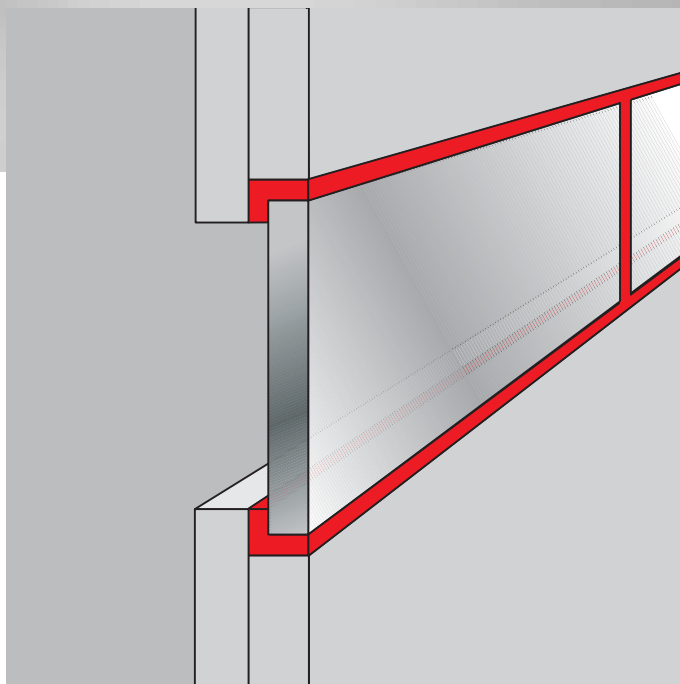
## Terostat-2759

Terostat-2759 - это высококачественный распыляемый однокомпонентный герметик на основе бутилового каучука. Содержит небольшое количество растворителя. После полного испарения растворителя сохраняет свою пластичность. Не подвержен старению, стоек к воздействию окружающей среды и обеспечивает надёжную герметизацию. После высыхания лишний продукт может быть удалён при помощи состава Terostat-IX.

## Ассортимент продуктов

- |                          |                          |
|--------------------------|--------------------------|
| <b>Terodicht-elastik</b> | ■ Картридж 310 мл        |
| <b>Terostat-2759</b>     | ■ Картридж 310 мл        |
|                          | ■ Мягкая упаковка 570 мл |

# Вклеивание стёкол и герметизация мест соединения



Вклеивание стёкол в корпуса вагонов и герметизация мест соединения корпуса с оконным стеклом/с рамой.

Характеристики	Terostat-8590	Terostat-MS 939	Terostat-MS 939 FR	Terostat-MS 9399
	П Р О Д У Т К Ы			
Химическая основа	полиуретан	полиуретан	MS-полимер	MS-полимер
Консистенция	паста, не провисает	вязкий, тиксотропный	вязкий, тиксотропный	вязкий, тиксотропный
Плотность, г/см <sup>3</sup>	1,20 – 1,28	прибл. 1,5	прибл. 1,5	прибл. 1,4
Время плёнокообразования, мин	прибл. 25	прибл. 10	прибл. 20	прибл. 20
Скорость полимеризации, мм/сут.	прибл. 4 -5	прибл. 3	прибл. 3	прибл. 3
Твёрдость Шор А	прибл. 50	прибл. 55	>50	прибл. 60
Стойкость к УФ-излучению	зависит от внешних условий	Есть	Есть	Есть
Возможность окрашивания	Есть	Есть	Есть	Есть
Стойкость к старению	очень высокая	очень высокая	очень высокая	очень высокая
Прочн. на растяж-е (DIN 53 504)	прибл. 7,5 МПа	прибл. 3 МПа	прибл. 2,1 МПа	прибл. 3 МПа
Внутр. напряжение (DIN 53 504)				
при увеличении длины в 2 раза	прибл. 2 МПа	прибл. 1,6 МПа	прибл. 1,5 МПа	прибл. 2,6 МПа
Удлинение до разрыва (DIN 53 504)	прибл. 300-500 %	прибл. 250 %	прибл. 180 %	прибл. 130 %

## Адгезия

### Terostat-8590

Поверхности должны быть сухими и очищенными от грязи и составов, ухудшающих адгезию. Стекло должно быть покрыто праймером 8511. Окрашенные поверхности должны быть покрыты праймером 8521.

### Terostat-MS 939/939 FR/9399

Очень хорошая адгезия почти ко всем материалам. Перед применением продукта на пластмассах, лаках, порошковых материалах и грунтовках рекомендуется проводить предварительные испытания. При необходимости применяйте Terostat-450.

# Описание продукта



## Terostat-8590

Terostat-8590 - это чёрный не образующий потёков однокомпонентный клей-герметик высокой вязкости на основе полиуретана. Обладает высокой прочностью на разрыв и на сдвиг (даже по прошествии длительного времени после полимеризации). Быстро полимеризуется. Различные типы для разных областей применения.

## Terostat-MS 939

Terostat-MS 939 - это эластичный однокомпонентный клей-герметик на основе силан-модифицированного полимера. Продукт обладает достаточно высокой адгезией ко многим материалам без применения праймера. Он также стоек к воздействию окружающей среды, УФ-излучению и старению. Terostat-MS 939 допускает окрашивание, быстро полимеризуется и обладает чрезвычайно малой объёмной усадкой (100% полимеризовавшийся состав). Он не содержит растворителей, ПВХ, изоцианатов и кремния и не имеет запаха.

## Terostat-MS 939 FR

Характеристики продукта Terostat-MS 939 FR аналогичны характеристикам продукта Terostat-MS 939. Кроме того, он является антивоспламенителем. Продукт имеет класс воспламеняемости S3 согласно стандарту DIN 5510, часть 2. Кроме того, Terostat-MS 939 FR подвергался различным испытаниям характера горения по нормативам Франции NF F 16-101 и NF P 92-512. По результатам данных испытаний продукту были присвоены классы F0 и M1, что является превосходным показателем для MS-полимеров.

## Terostat-MS 9399

Terostat-MS 9399 - это 2-компонентный клей на основе силан-модифицированного полимера, обладающий высокой вязкостью и стойкостью к провисанию. Продукт обладает достаточно сильной адгезией ко многим материалам без применения праймера. Он также стоек к воздействию окружающей среды, УФ-излучению и старению. Terostat-MS 9399 допускает окрашивание лаками, быстро полимеризуется и обладает чрезвычайно малой объёмной усадкой (100% полимеризовавшийся состав). Он не содержит растворителей, ПВХ, изоцианатов и кремния и не имеет запаха. Характеризуется лёгкостью нанесения, поставляется в двойных картриджах, с мешивается в пропорции 1:1. Благодаря своей высокой начальной прочности прекрасно подходит для проведения быстрого и качественного ремонта в домашних условиях. Также применяется там, где невозможна быстрая полимеризация из-за недостаточной влажности воздуха (например, большие склеиваемые поверхности или металлы).

## Свидетельства об испытаниях

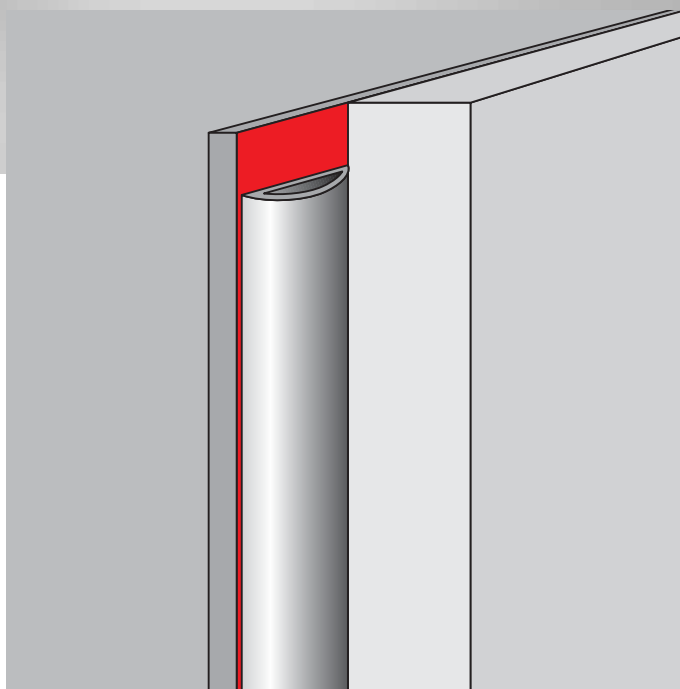
- Terostat-MS 939 FR**
- Горючие свойства продукта тестировались согласно стандарту DIN 5510, часть 2  
Класс воспламеняемости: S3; Класс дымообразования: SR2; Класс текучести: ST2  
Тестирующий институт: BASF AG, лаборатория испытания технологий защиты от пламени, Людвигсхафен
  - Горючие свойства продукта тестировались согласно нормативам NF P 92-512  
Свойства дымообразования тестировались согласно нормативам NF F 16-101  
Тестирующий институт: SME - Centre de Recherches du Bouchet, Франция

## Ассортимент продуктов

- Terostat-8590**
- Картридж, мягкая упаковка
- Terostat-MS 939**
- банки или бочонки по запросу
- Terostat-MS 939 FR**
- Картридж 310 мл цвета: чёрный
  - Мягкая упаковка 570 мл цвета: чёрный
- Terostat-MS 9399**
- Набор (2 картриджа по 310 мл) цвета: чёрный

Подробная техническая информация и инструкции - в последнем Бюллетене технической информации и в Бюллетене по безопасности.

# Склеивание резиновых деталей



Приклеивание резиновых уплотнителей/ профилей/настилов к различным деталям (окрашенные/покрытые праймером металлические детали, деревянные детали), например, герметизация дверных рам.

## Характеристики

## Terokal-2444

## Terostat-MS 9360

	П Р О Д У Т К Ы	
Химическая основа	полихлоропрен (CR)	MS-полимер
Консистенция	жидкий, наносится кистью	вязкий, тиксотропный
Плотность, г/см <sup>3</sup>	прибл. 0,89	прибл. 1,4
Содержание твёрдой фазы, %	прибл. 30	100
Диапазон рабочих температур, °C	-30/+90	-40/+100
Тип склеивания	контактное	эластичное
Расход, г/см <sup>2</sup>	прибл. 150 - 300	не нормируется

## Адгезия

Очень хорошая адгезия к сухим и очищенным от грязи и масла поверхностям. Резиновые детали должны быть очищены от талька и разделяющих составов.



# Описание продукта



## Terokal-2444

Terokal-2444 - это контактный клей на основе полихлоропрена (CR), наносимый шпателем или кистью. Обладает высокой конечной и начальной прочностью, легко наносится. Образует эластичный шов, стойкий к воздействию воды и к нагреву. Terokal-2444 содержит растворители.

## Terostat-MS 9360

Terostat-MS 9360 - это чёрный эластичный однокомпонентный клей-герметик на основе силан-модифицированного полимера. Продукт обладает средней прочностью, достаточно сильной адгезией ко многим материалам без применения праймера. Он также стоек к воздействию окружающей среды, УФ-излучению и старению. Terostat-MS 9360 допускает окрашивание, быстро полимеризуется и обладает чрезвычайно малой объёмной усадкой (100% полимеризовавшийся состав). Полностью полимеризовавшийся состав обладает высокой стойкостью к абразивному воздействию, не пахнет, не содержит растворителей, ПВХ, изоцианатов и силикона.

## Ассортимент продуктов

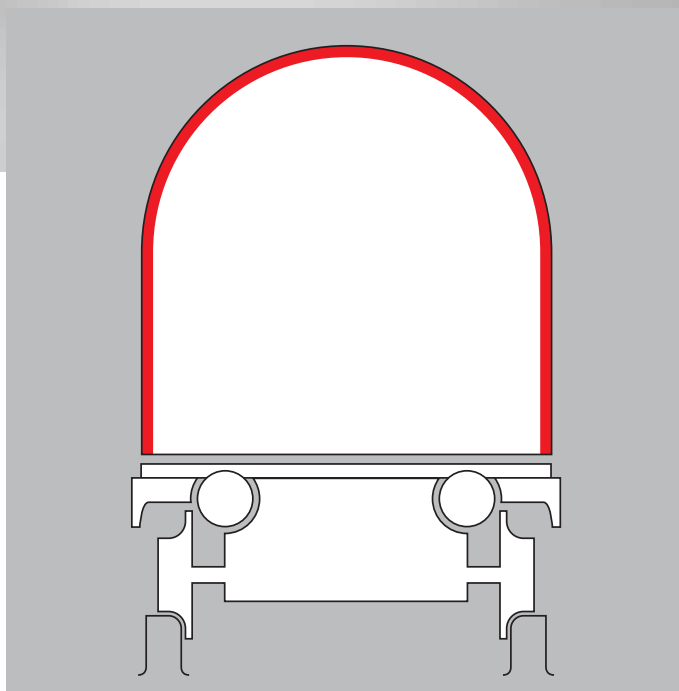
### Terokal-2444

- Тюбик 175 г
- Банка 1 кг
- Ведро 5 кг
- Бочонок 23 кг

### Terostat-MS 9360

- Картридж 310 мл
- Мягкая упаковка 310 мл
- Бочонок 25 кг
- Бочка 250 кг

# Поглощение вибрационных шумов от корпуса вагона, стен и крыши (внутреннее применение)



Поглощение шумов, исходящих от стальных и алюминиевых элементов крыши и стен. Препятствует распространению вибрационных шумов, таким образом снижая уровень шума внутри транспортного средства.

## Характеристики

## Terophon-112 DB

	П Р О Д У К Т Ы
Химическая основа	эмульсия синтетической смолы
Нанесение	пульверизатором (или шпателем)
Плотность при 20 °С, г/см <sup>3</sup>	
- свежий состав	прибл. 1,4
- высохший состав	прибл. 1,2
Объёмная усадка во время высыхания, %	прибл. 18
Стойкость к провисанию на вертикальных поверхностях, мм	6 - 8
Возможность окрашивания	Есть
Диапазон рабочих температур, °С	-50/+120
Стойкость к воздействию воды (постоянный контакт)	Нет
Продолжительность высыхания при 20 °С (толщина слоя 4 мм, нанесён свежий состав)	прибл. 24 часа
Очиститель/разбавитель	вода

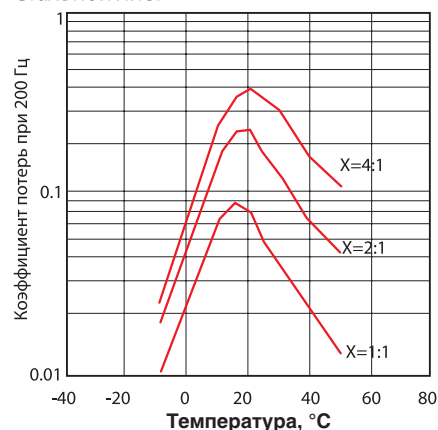
### Адгезия

Очень хорошая адгезия почти ко всем материалам.

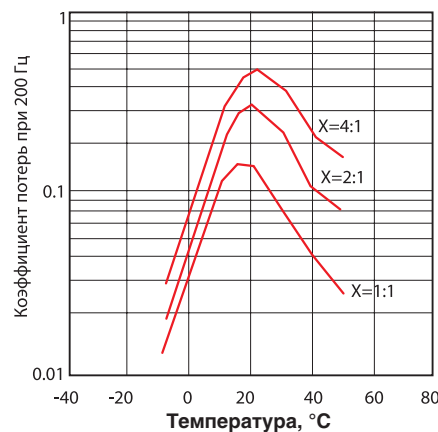
Неоцинкованная сталь и алюминий, не прошедший термообработку, требуют предварительного проведения антикоррозионной обработки.

## Коэффициент потерь по EN ISO 6721-3

Стальной лист



Алюминиевый лист



X = отношение толщины покрытия к толщине детали.

# Описание продукта



## Terophon-112 DB

Terophon-112 DB был специально разработан как состав, поглощающий вибрационные шумы, исходящие от крыш и стен железнодорожных вагонов. Кроме того, благодаря своему высокому коэффициенту потерь он обладает отличными свойствами подавления распространения пламени (см. результаты тестов). Не содержит галогена, растворителей и прочих примесей.

Обладая целым рядом ценных качеств, Terophon-112 DB вот уже более 10 лет успешно применяется при производстве железнодорожных вагонов, поездов метро, трамваев и локомотивов и до сих пор сохраняет лидирующее положение среди не содержащих битума эмульсионных продуктов.

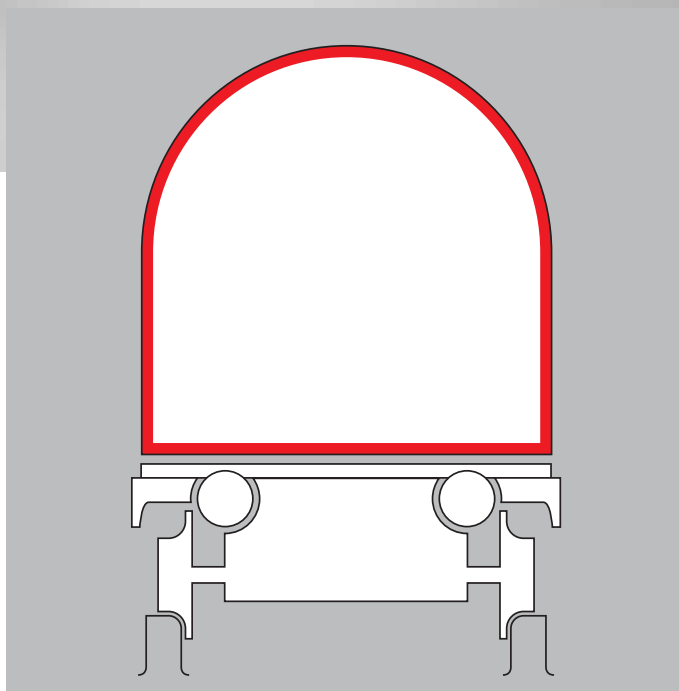
## Свидетельства об испытаниях

- Горючие свойства продукта тестировались согласно стандарту DIN 5510  
Класс воспламеняемости: S4  
Класс дымообразования: SR 2  
Класс текучести: ST2
- Ахенский технический университет (оценка острой ингаляционной токсичности)  
- газы, образующиеся при тлении продукта, являются токсичными.
- Французская республика (Полицейское управление)  
- Испытание материала на интенсивность горения  
Класс: M1 (запись № 402/99)  
- Класс дымности - стандарт NF F 16-101  
Категория FO (Свидетельство об испытании № 449/99)  
- Определение прозрачности дыма  
(Свидетельство об испытании № 447/99)  
- Исследование газов, выделяющихся при пиролизе и сгорании продукта  
(Свидетельство об испытании № 448/99)
- EMPA  
Соответствует требованиям для перевозки лакокрасочных материалов на Швейцарских федеральных железных дорогах, бюллетень № 46.41, октябрь 1986 г.
- Американский национальный стандарт NFPA 130  
ASTM E 662-83: D (4.0) = 86  
ASTM E 162-83: I = 6,3
- BS 6853: 1999  
- Приложение D (бюллетень № 301581)  
Результаты Ao (on) = 1,8  
Ao (off) = 2,3  
- BS 476: Чатсь 6 (бюллетень № 301252)  
Результаты: Индекс распространения пламени I = 5,2/i1 = 0,0  
- BS 476: Чатсь 7 (бюллетень № 301254)  
Результаты: Класс 1

## Ассортимент продуктов

- Terophon-112 DB**
- Бочонок 40 кг цвета: бежевый
  - Бочка 250 кг цвета: бежевый

# Поглощение вибрационных шумов корпуса вагона



Поглощение шумов, исходящих от стальных и алюминиевых элементов кузова. Препятствует распространению вибрационных шумов, таким образом снижая уровень шума внутри транспортного средства.

## Характеристики

## Terophon-123 WF

	П Р О Д У Т К Ы
Химическая основа	водная эмульсия синтетической смолы
Нанесение	пульверизатором (или шпателем)
Плотность при 20 °С, г/см <sup>3</sup>	
- свежий состав	прибл. 1,4
- высохший состав	прибл. 1,3
Объёмная усадка во время высыхания, %	прибл. 20 -25
Стойкость к провисанию на вертикальных поверхностях, мм	6 - 8
Возможность окрашивания	Есть
Диапазон рабочих температур, °С	-50/+120
Стойкость к воздействию воды (постоянный контакт)	Есть
Время высыхания при 20 °С (слой 4 мм, свежий состав)	прибл. 40 часов
Очиститель/разбавитель	вода

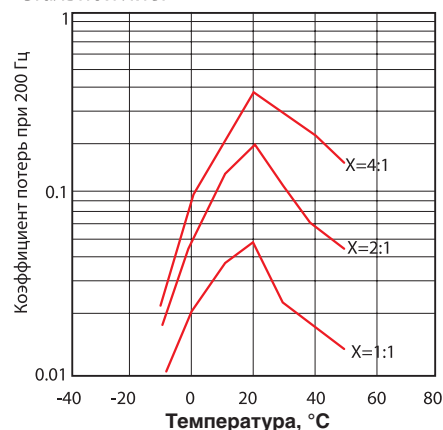
### Адгезия

Очень хорошая адгезия почти ко всем материалам.

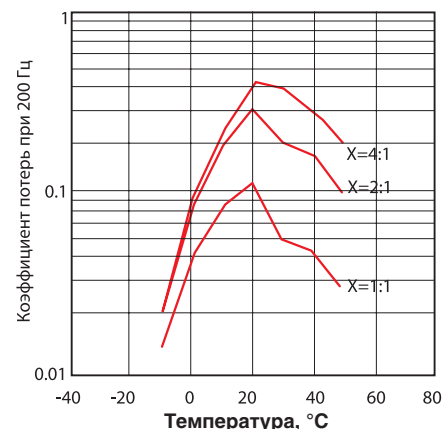
Неоцинкованная сталь и алюминий, не прошедший термообработку, требуют предварительного проведения антикоррозионной обработки.

## Коэффициент потерь по EN ISO 6721-3

### Стальной лист



### Алюминиевый лист



X = отношение толщины покрытия к толщине детали.

# Описание продукта



## Terophon-123 WF

Terophon-123 WF - это распыляемый звукопоглощающий состав на основе водной эмульсии синтетической смолы и прочих материалов с низким содержанием примесей. Кроме того, благодаря своему низкому коэффициенту потерь Terophon-123 WF обладает превосходной жаропрочностью. Высохшее покрытие может выдерживать продолжительное воздействие влаги без потери адгезии к детали. Процесс пластификации покрытия в начале обратим. Необходимо избегать продолжительного (более 3 часов) воздействия воды.

Terophon-123 WF является дальнейшим развитием продукта Terophon-112 DB. Благодаря своей увеличенной стойкости к воздействию воды продукт может применяться в области пола (помимо стен и крыши) при условии, что пол оборудован необходимыми устройствами для отвода воды. При использовании продукта для обеспечения антикоррозионной защиты необходимо соблюдать соответствующие меры предосторожности для Германских железных дорог (DB AG).

## Свидетельства об испытаниях

- Горючие свойства продукта тестировались согласно стандарту DIN 5510

Класс воспламеняемости: S4

Класс дымообразования: SR 2

Класс текучести: ST 2

- BS 6853: 1999

- Приложение D (бюллетень № 301582)

Ao (on) = 2,6

Ao (off) = 3,1

- Приложение B.2 Токсичный газ (Rapra 36257)

Результаты: R=0,46

- BS 476: Чатсь 6 (бюллетень № 301369)

Результаты: Индекс распространения пламени I = 8,6/i1 = 0,1

- BS476: Чатсь 7 (бюллетень № 301368)

Результаты: Класс 1

## Ассортимент продуктов

### Terophon-123 WF

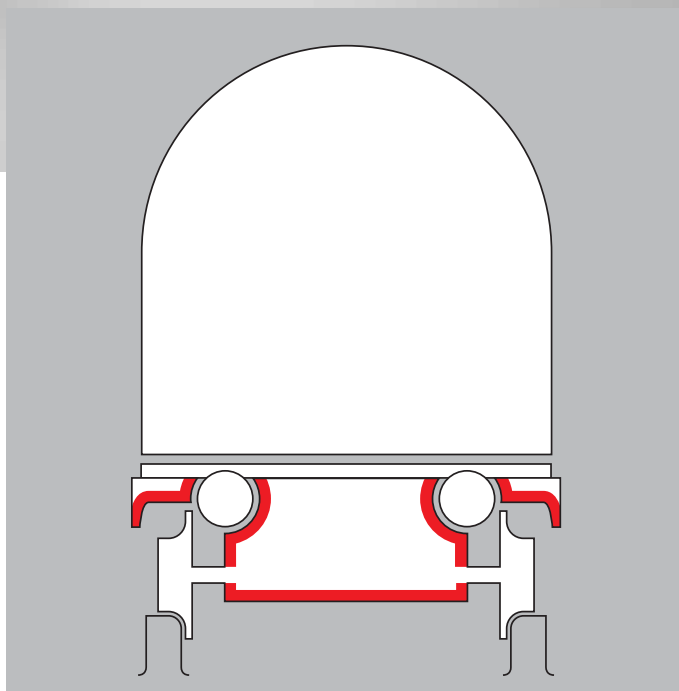
■ Бочонок 35 кг

■ Бочка 250 кг

цвета: светло-серый/бежевый

цвета: светло-серый/бежевый

# Защита днища и/или звукоизоляция пола вагона



Защита днища от сколов и от абразивного воздействия песка и гравия. Позволяет предотвратить точечную коррозию. Благодаря высокому коэффициенту потерь Terotex-218 также наносится на нижнюю часть вагона для обеспечения звукоизоляции пола вагона и колёсных кожухов.

## Характеристики

## Terotex-218

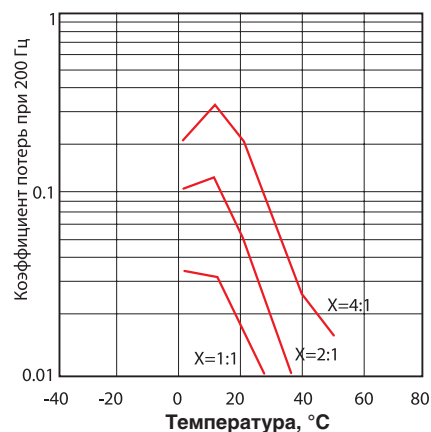
	П Р О Д У К Т Ы
Химическая основа	синтетическая водная дисперсия
Нанесение	пульверизатор (безвоздушный)
Плотность при 20 °С, г/см <sup>3</sup>	прибл. 1,23
Объёмная усадка во время высыхания, %	прибл. 33
Стойкость к провисанию на вертикальных поверхностях, мм	прибл. 2 (свежий продукт)
Возможность окрашивания	Есть
Диапазон рабочих температур, °С	-25/+80
Продолжительность высыхания при 20 °С (слой 2 мм, свежий состав)	прибл. 20 - 48 часов
Очиститель/разбавитель	вода

## Адгезия

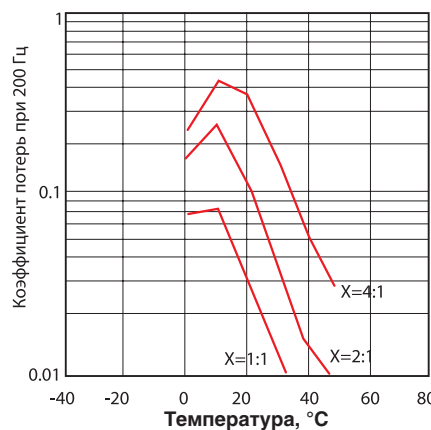
Очень хорошая адгезия к металлическим листам, покрытым праймером (двухкомпонентные праймеры). Для неоцинкованной стали и алюминия, не прошедшего термообработку, рекомендуется проводить предварительную антикоррозионную обработку.

## Коэффициент потерь по EN ISO 6721-3

Стальной лист



Алюминиевый лист



X = отношение толщины покрытия к толщине детали.

# Описание продукта



## Terotex-218

Terotex-218 - это безвоздушный распыляемый защитный состав на основе водной эмульсии синтетической смолы. Обладает высокой сопротивляемостью горению и очень хорошей адгезией к дереву и покрытым праймером металлам (двухкомпонентные эпоксидные праймеры). Высохшее покрытие является эластичным и стойким к воздействию УФ-лучей и абразивному воздействию. После полного высыхания покрытие может быть окрашено. Не содержит растворителей, ПВХ и изоцианатов и не имеет запаха.

Terotex-218 имеет низкий коэффициент потерь и может применяться для поглощения вибрационных шумов, исходящих от внешних деталей вагонов (колёсные кожухи низкорамных вагонов).

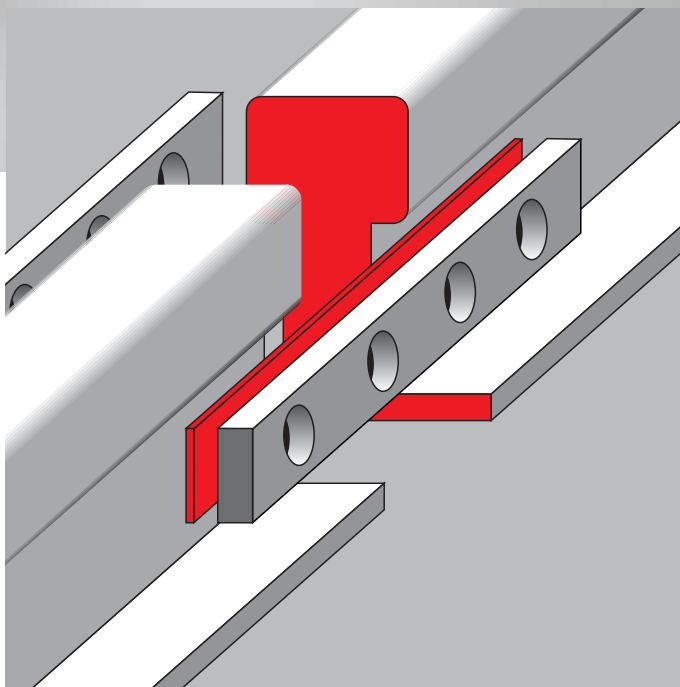
## Свидетельства об испытаниях

- Горючие свойства продукта тестировались согласно стандарту DIN 5510
  - Класс воспламеняемости: S3
  - Класс дымообразования: SR 2
  - Класс текучести: ST 2

## Ассортимент продуктов

- |                    |                 |                    |
|--------------------|-----------------|--------------------|
| <b>Terotex-218</b> | ■ Бочонок 30 кг | цвета: тёмно-серый |
|                    | ■ Бочка 200 кг  |                    |

# Создание неподвижных изолированных соединений



Изолирование мест соединения рельсов и стрелочных переводов, используемых для управления рельсовыми цепями, и изолирования сваренных рельсов.

## Характеристики

### Metallon E 2602

### Terokal-6901

	П Р О Д У Т К Ы	
Химическая основа	2-компонентная эпокс. смола	2-компонентная эпокс. смола
Консистенция	паста	паста
Цвет	серый	серый
Плотность, г/см <sup>3</sup>	1.45	1.5
Содержание твёрдой фазы, %	100	100
Диапазон рабочих температур, °C	-30/+120	-40/+120
Начальная прочность (при 20 °C)	7 часов	7 - 8 часов
Окончательная прочность (при 20 °C)	2 дня	5 - 7 дней

Склеивание и изолирование рельсов типа "S":

С применением продукта Metallon E 2602 и жёсткой материи F производства KKV Kassebaum GmbH



# Описание продукта



## Metallon E 2602

Metallon E 2602 - это высокопрочный двухкомпонентный клей на основе эпоксидной смолы. Не содержит растворителей. Имеет консистенцию пасты. Имеет хорошую адгезию ко многим материалам. Благодаря высокой прочности на разрыв и на сдвиг данный продукт часто применяется для склеивания металлических деталей.

Metallon E 2602 специально разработан для создания клеевых изолированных соединений рельсов типа DB AG "S" и стрелочных переводов. Разрушение клеевого шва происходит при приложении растягивающей нагрузки 140 - 165 т (измерения на испытательном стенде), что значительно превосходит реальную максимальную нагрузку (70 - 90 т), действующую, например, в рельсах S 49 (длина рельса 120 м). Соединение, заизолированное данным продуктом в сочетании со специальной жёсткой материей F производства компании KKV Kassebaum GmbH, обеспечивает управление рельсовыми цепями и надёжную изоляцию сваренных рельсов .

Рельсы типа "S", заизолированные при помощи состава Metallon E 2602, обладают улучшенными техническими характеристиками и продолжительным сроком службы (12 - 14 лет), а также не требуют больших затрат на техническое обслуживание. По этой причине данный продукт был использован в разных странах более 10 миллионов раз начиная с 1964 года.

## Terokal-6901

Terokal-6901 - это высокопрочный двухкомпонентный клей на основе эпоксидной смолы. Не содержит растворителей. Имеет консистенцию пасты. Имеет хорошую адгезию ко многим материалам. Благодаря высокой прочности на разрыв и на сдвиг данный продукт часто применяется для склеивания металлических деталей.

Terokal-6901 специально разработан для создания клеевых заизолированных соединений рельсов типа SNCF и стрелочных переводов. Данный продукт в течение многих лет успешно применяется во Франции. Соединения, заизолированные с использованием Terokal-6901, характеризуются улучшенными техническими характеристиками, продолжительным сроком службы и низкими затратами на техническое обслуживание.

## Ассортимент продуктов

<b>Metallon E 2602</b>	■ Компонент А: Банка 350 г	■ Ведро: 5 кг
	■ Компонент В: Банка 350 г	■ Ведро: 5 кг
<b>Terokal-6901</b>	■ Компонент А: Банка 350 г / 400 г	
	■ Компонент В: Банка 350 г / 400 г	







## Henkel – Ваш партнер по всему миру...

Официальный дистрибьютор  
**ООО "Индастриал Партнер"**  
Тел.: (495) 504-18-05; (499) 501-12-37  
Факс: (499) 267-02-93  
[www.loctite.indpart.ru](http://www.loctite.indpart.ru)

**ООО «Русхенк»**,  
Подразделение Loctite  
107045, Россия, Москва,  
Колокольников пер., 11  
Тел.: +7 (495) 745-5588  
Факс: +7 (495) 745-5589  
[www.henkel.ru](http://www.henkel.ru)  
[www.loctite.ru](http://www.loctite.ru)  
[www.loctite.su](http://www.loctite.su)  
эл. почта: [msk.henkel-technologies@henkel.com](mailto:msk.henkel-technologies@henkel.com)

**ООО «Хенкель Украина»**,  
Подразделение Loctite  
01032, ул. Саксаганского, 120,  
г. Киев, Украина  
Тел.: +38 044 569 96 57  
Факс: +38 044 569 96 07  
[www.loctite.com.ua](http://www.loctite.com.ua)