

ПОДШИПНИКИ
ДЛЯ НАСОСОВ И КОМПРЕССОРОВ
+



Наша компания является одним из ведущих производителей подшипников качения, линейных компонентов и систем рулевого управления, поэтому наши производственные площадки, офисы продаж и технологические центры располагаются практически на всех континентах, а наши заказчики ценят быстрое принятие решений, оперативную поставку изделий и оказание услуг на местном уровне.



Компания NSK

Компания NSK начала свою деятельность в качестве первого японского производителя подшипников качения в 1916 году. С тех пор мы постоянно расширяем и улучшаем не только ассортимент нашей продукции, но и ряд услуг для различных отраслей промышленности. Мы развиваем технологии изготовления подшипников качения, линейных систем, деталей для автомобильной промышленности и механотронных изделий. Наши научно-исследовательские и опытно-конструкторские центры в Европе, Америке и Азии объединены

в мировую технологическую сеть. Здесь наше внимание направлено не только на разработку новых технологий, но и на постоянную оптимизацию качества на каждом этапе процесса. Кроме того, наша научно-исследовательская деятельность включает конструирование изделий и моделирование условий применения при использовании различных аналитических систем, а также разработку разных видов стали и смазочных материалов для подшипников качения.

Уверенность в качестве – доверие в сотрудничестве

Высокое качество продукции NSK – совместные усилия глобальной сети Технологических Центров компании. Всего один пример того, как мы выполняем требования к высокому качеству.

NSK – одна из ведущих компаний, которая имеет богатые традиции патентирования механических деталей. В наших исследовательских центрах по всему миру мы целенаправленно работаем не только над развитием новых технологий, но и над постоянным совершенствованием качества,

основываясь на интегрированной технологической платформе, включающей трибологию, материаловедение, системы анализа и мехатронику.

**Более подробно о компании NSK
на сайте www.nskeurope.ru
или по телефону +7 812 3325071**



Сотрудничество NSK с производителями насосов и компрессоров



Содержание

Введение	5	› Подшипники насосов для сжиженного газа	13
Модельный ряд стандартных подшипников	6	› Подшипники с защитой от проскальзывания	14
Область применения		Радиально-упорные шарикоподшипники NSKHPS	17
› Подшипники для насосов	8	Специальные подшипники	
› Подшипники для компрессоров	10	для винтовых компрессоров	20
Выбор подшипников для насосов и компрессоров		Наглядные примеры	
Специальные радиальные шарикоподшипники для насосов		› Предотвращение проскальзывания в подшипниках погружных насосов	22
› Радиальные шарикоподшипники повышенной грузоподъемности	12	› Винтовые холодильные компрессоры, работающие на аммиаке	23



Уже многие годы компания NSK поставляет свою продукцию ведущим мировым производителям насосов и компрессоров и оказывает своим заказчикам содействие в вопросе управления затратами и улучшения эффективности производства.

Насосы и компрессоры применяются во многих производственных процессах, в которых требования к подшипникам включают такой показатель, как длительный срок службы в целях увеличения среднего времени безотказной работы оборудования, так как простои производственного процесса приводят к большим затратам и потерям производительности. В то же время, производители насосов и компрессоров стараются сделать свои изделия более компактными, что требует уменьшения габаритов подшипников. Таким образом, современные роликовые и шариковые подшипники для этой отрасли должны иметь такие характеристики, как увеличенная долговечность и компактная конструкция. А таким требованиям могут соответствовать только высококачественные и надежные подшипники.

При применении в насосах, в зависимости от типа насоса, подшипники могут подвергаться осевым, радиальным или комбинированным нагрузкам, использоваться при высоких скоростях и различных условиях смазки. В любом случае, условия применения достаточно жесткие, а подшипники должны способствовать увеличению среднего времени наработки до отказа.

При применении в компрессорах подшипники подвергаются высоким осевым и радиальным нагрузкам. Они играют ключевую роль, так как должны обеспечивать правильное положение роторов в осевом и радиальном направлении. Это очень важный момент, потому как правильное положение роторов напрямую связано с производительностью компрессора. Поэтому осевое и радиальное отклонение подшипников должно быть как можно меньше.

При применении в компрессорах подшипники подвергаются высоким осевым и радиальным нагрузкам. Они играют ключевую роль, так как должны обеспечивать правильное положение роторов в осевом и радиальном

направлении. Это очень важный момент, потому как правильное положение роторов напрямую связано с производительностью компрессора. Поэтому осевое и радиальное отклонение подшипников должно быть как можно меньше.

Все изделия, разработанные NSK для этой отрасли, представлены в настоящей брошюре. В дополнение к нашему стандартному ассортименту продукции наши научно-исследовательские центры по всему миру продолжают разрабатывать изделия будущего поколения для применения в данной отрасли промышленности, учитывая уникальные требования наших заказчиков и обеспечивая модернизацию производимого ими оборудования. Для винтовых компрессоров мы разработали цилиндрические роликоподшипники и радиально-упорные шарикоподшипники серии NSKHPS, оснащенные запатентованным пластиковым сепаратором из линейного полифенилсульфида (L-PPS), обеспечивающим превосходные характеристики по сравнению со стандартным пластиковым сепаратором.

Наши специалисты по эксплуатации, закрепленные за определенными территориями, тесно сотрудничают с научно-исследовательскими отделами производителей оборудования и всегда готовы помочь подобрать новое решение по использованию наиболее подходящего подшипника на каждом этапе проектирования изделия. Опыт, накопленный за годы работы в области изготовления насосов и компрессоров, и есть ключ к успеху сотрудничества.

Предлагаем Вам ознакомиться с нашими уникальными решениями в области применения подшипников, и если Вас заинтересует какая-либо продукция, пожалуйста, обратитесь в ближайший к Вам офис продаж NSK.

Модельный ряд стандартных подшипников



Однорядные радиальные шарикоподшипники

Предлагаемые серии: 600, 6800, 6900, 16000, 16100, 6000, 6200, 6300, 6400

- › Для стандартного и специального применения
- › Стальной, латунный или полиамидный сепаратор
- › Малошумные
- › Возможны различные типы уплотнений
- › Широкий ряд смазочных материалов
- › Стандартная или специальная сталь



Однорядные цилиндрические роликоподшипники с латунным, стальным или полиамидным сепаратором

- › Серия EW – штампованный стальной сепаратор
- › Серия ET – полиамидный сепаратор
- › Серия EM – механообработанный латунный сепаратор



Однорядные радиально-упорные шарикоподшипники*

- › Серия со штампованным стальным сепаратором
- › Серия с полиамидным сепаратором
- › Серия с механообработанным латунным сепаратором

*См. также новые подшипники серии NSKHPS на стр. 16.



Двухрядные радиально-упорные шарикоподшипники

**Предлагаемые серии:
3200 – 3300 / 5200 – 5300**

- › Стальной или полиамидный сепаратор
- › Открытый тип
- › С защитными шайбами ZZ или ZZ
- › С уплотнением DDU или 2RS



Конические роликоподшипники

- › Метрические и дюймовые серии
- › Стандартная сталь / науглероженная сталь / обработка NTF
- › Комплекты, выполненные под заказчика, с дистанционными кольцами

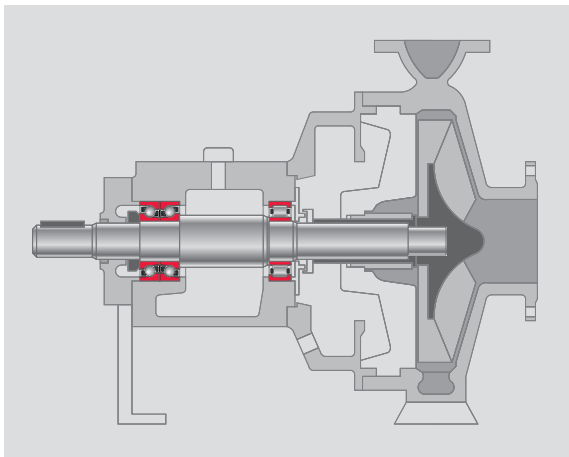


Сферические роликоподшипники NSKHP5

- › Высокая грузоподъемность
- › Высокие предельные скорости
- › Упрочненный сепаратор
- › Низкий уровень шума и вибрации

Это далеко не полный перечень подшипников NSK, применяющихся в насосах и компрессорах. Если Вам необходима информация по другим подшипникам, пожалуйста, обратитесь в NSK.

Подшипники для насосов



Центробежные насосы

Применяемые подшипники

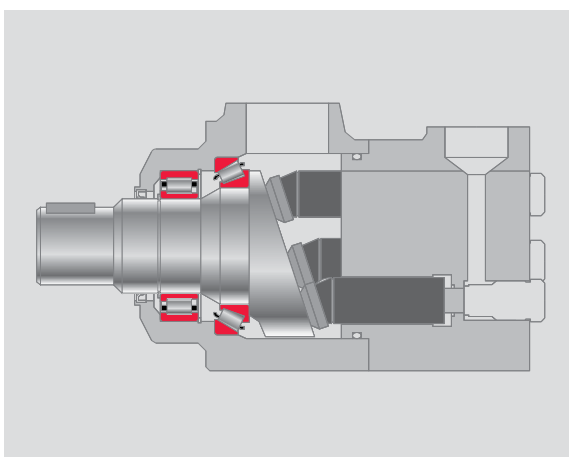
- › Цилиндрические роликоподшипники
- › Радиально-упорные шарикоподшипники
- › Двухрядные радиально-упорные шарикоподшипник
- › Радиальные шарикоподшипники – специальная серия HR*

Рабочие условия

- › Скорость: 1500 об./мин. – 3000 об./мин.
- › Осевые и радиальные нагрузки

Требования к подшипникам

- › Длительный срок эксплуатации при высоких осевых нагрузках
- › Небольшой осевой зазор (люфт)



Поршневые насосы

Применяемые подшипники

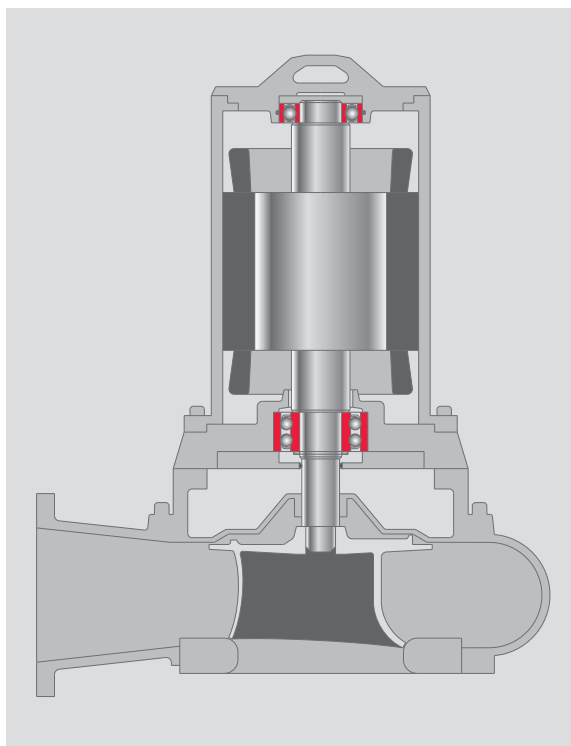
- › Цилиндрические роликоподшипники – специальный сепаратор L-PPS
- › Конические роликоподшипники – точность P6X – науглероженная сталь
- › Игольчатые роликоподшипники

Рабочие условия:

- › Тяжелые осевые и радиальные нагрузки
- › Средняя скорость

Требования к подшипникам

- › Уменьшенный допуск ширины для точной установки
- › Совместимость масла с сепаратором



Погружные насосы

Применяемые подшипники

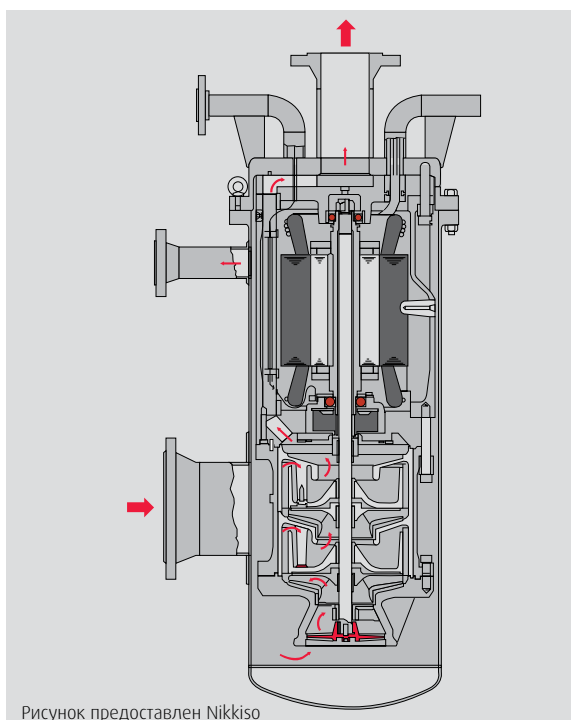
- › Цилиндрические роликоподшипники
- › Радиально-упорные шарикоподшипники
- › Двухрядные радиально-упорные шарикоподшипники
- › Радиальные шарикоподшипники – специальные подшипники с защитой от проскальзывания*

Рабочие условия

- › Вертикальный вал
- › Осевые нагрузки
- › Большая разница температур между внутренним и наружным кольцами

Требования к подшипникам

- › Наличие качественных уплотнений
- › Предотвращение проскальзывания верхнего подшипника в корпусе



Насосы для сжиженного газа*

Применяемые подшипники

- › Радиальные шарикоподшипники
- › Радиально-упорные шарикоподшипники

Рабочие условия

- › Скорость: 1160 об./мин. – 3600 об./мин.
- › Температура газа: от -196°C до 0°C
- › В основном осевая нагрузка
- › Плохая смазка

Требования к подшипникам

- › Функция самосмазывания
- › Коррозионная устойчивость

Рисунок предоставлен Nikkiso

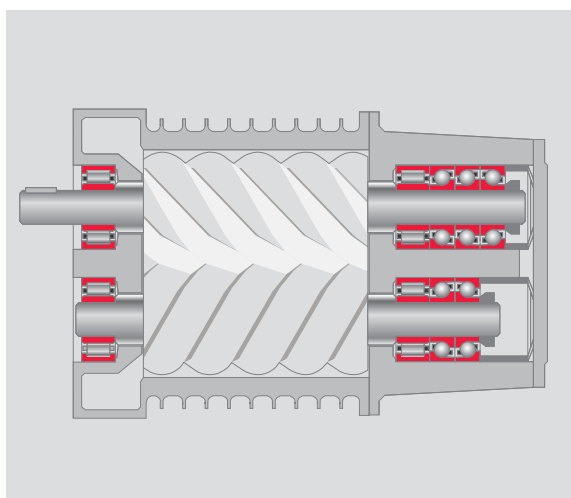
* Более подробно на страницах 12 – 15.

Подшипники для компрессоров



Цилиндрические роликоподшипники – с сепаратором L-PPS повышенной грузоподъёмности

Радиально-упорные шарикоподшипники NSKHP5 – с сепаратором L-PPS повышенной грузоподъёмности



Винтовой компрессор с масляным впрыском

Применяемые подшипники

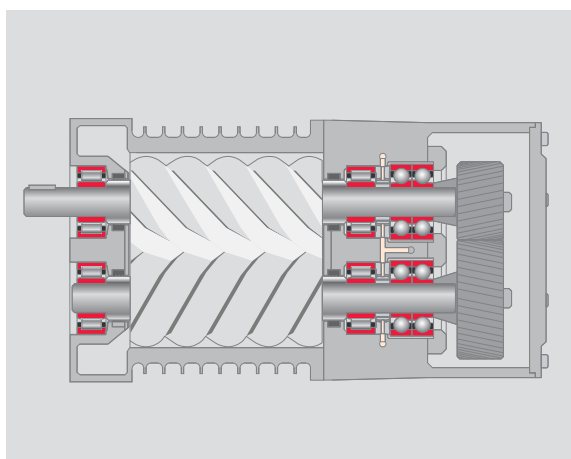
- › Цилиндрические роликоподшипники – с сепаратором из пластика L-PPS*
- › Радиально-упорные шарикоподшипники NSKHP5 – с сепаратором из пластика L-PPS*
- › Конические роликоподшипники
- › Игольчатые роликоподшипники

Рабочие условия

- › Средняя скорость
- › Большие осевые и радиальные нагрузки
- › Циркуляция масла

Требования к подшипникам

- › Специфический осевой и радиальный зазор для обеспечения точного направления винта
- › Пластиковый сепаратор, совместимый со специальными маслами



Винтовые компрессоры без масла

Применяемые подшипники

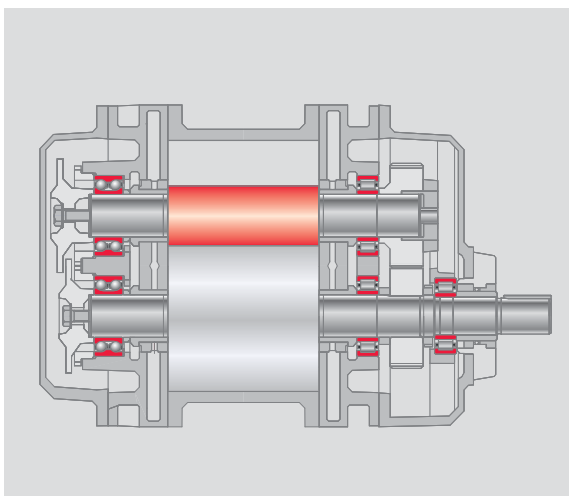
- › Цилиндрические роликоподшипники – с латунным сепаратором, направляемым наружным кольцом, классом точности P5 или P6
- › Радиально-упорные шарикоподшипники – с латунным сепаратором, направляемым наружным кольцом, классом точности P5 или P6
- › Шарикоподшипники с четырехточечным контактом – с латунным сепаратором, направляемым наружным кольцом, классом точности P6, уменьшенным осевым зазором

Рабочие условия

- › Высокая скорость (0,7 млн дмN – 1,4 млн дмN)
- › Умеренные осевые и радиальные нагрузки
- › Струйная смазка

Требования к подшипникам

- › Специфический осевой и радиальный зазор для обеспечения точного направления винта
- › Высокоскоростные характеристики
- › Теплостойкость



Вакуумный насос Рутса

Применяемые подшипники

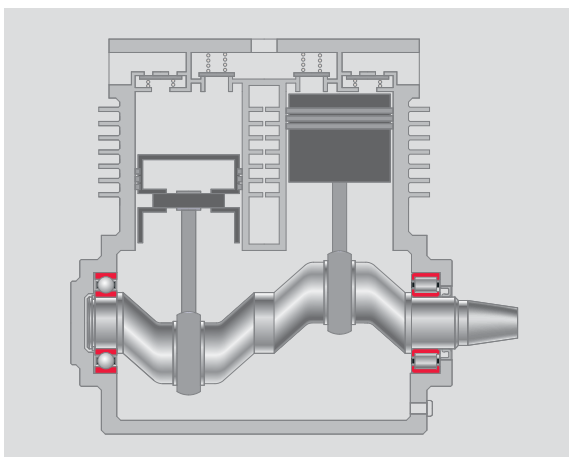
- › Цилиндрические роликоподшипники
- › Радиально-упорные шарикоподшипники
- › Двухрядные радиально-упорные шарикоподшипники
- › Радиальные шарикоподшипники

Рабочие условия

- › Без масла
- › Средняя и высокая температура
- › Вибрация

Требования к подшипникам

- › Длительный срок службы
- › Термостойкость



Поршневой компрессор

Применяемые подшипники

- › Цилиндрические роликоподшипники
- › Радиальные шарикоподшипники большой грузоподъемности
- › Игольчатые роликоподшипники
- › Специальные подшипники для типов компрессоров без масла

Рабочие условия

- › Высокие радиальные нагрузки, связанные с качательным движением

Требования к подшипникам

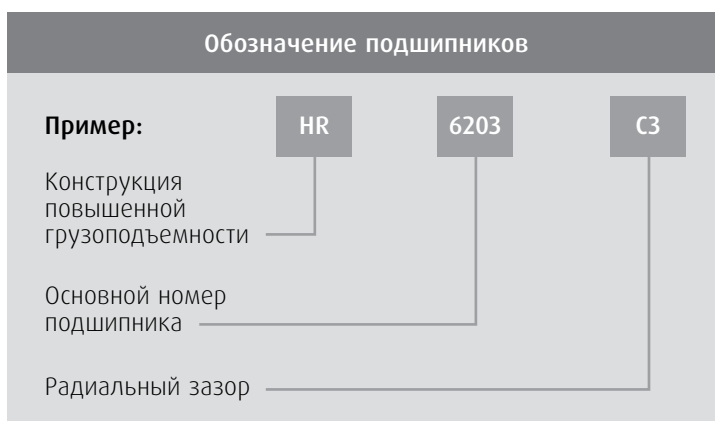
- › Длительный срок службы при жестких условиях

* Более подробно на страницах 20/21

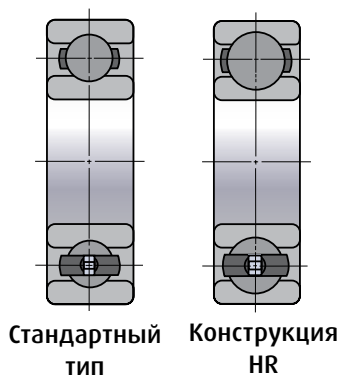
Специальные радиальные шарикоподшипники для насосов

Радиальные шарикоподшипники повышенной грузоподъемности

Радиальные шарикоподшипники (с канавкой) повышенной грузоподъемности (серия HR) имеют больший размер тел качения по сравнению со стандартными радиальными шарикоподшипниками. Обычно это дает от 7 до 19% увеличения динамической грузоподъемности, в зависимости от размера подшипника, и приводит к увеличению срока службы на 22-68% по ISO L₁₀. Применение подшипников серии HR может способствовать значительному увеличению срока эксплуатации подшипника, а также уменьшению габаритов существующего оборудования.



Увеличение размера тел качения обеспечивает повышенную грузоподъемность



Внутренний диаметр (мм)	Номер подшипника	Новая серия HR		Стандартная серия		Увеличенный показатель C _r
		Динамическая грузоподъемность (Н)		Динамическая грузоподъемность (Н)		
		C _r	C _{0r}	C _r	C _{0r}	
15	6202	8 550	3 950	7 650	3 750	1.12
	6302	13 300	5 900	11 400	5 450	1.17
17	6203	11 300	5 350	9 550	4 800	1.18
	6303	15 600	7 100	13 600	6 650	1.15
20	6304	18 200	9 050	15 900	7 900	1.14
25	6205	15 300	8 100	14 000	7 850	1.09
	6305	23 700	12 200	20 600	11 200	1.15
30	6206	23 300	12 800	19 500	11 300	1.19
	6306	29 800	15 800	26 700	15 000	1.12
35	6207	28 300	16 000	25 700	15 300	1.10
	6307	39 500	21 500	33 500	19 200	1.18
40	6208	32 500	19 900	29 100	17 800	1.12
	6308	47 000	26 200	40 500	24 000	1.16
45	6209	36 500	22 600	31 500	20 400	1.16
	6309	57 000	34 500	53 000	32 000	1.08
50	6210	39 000	25 800	35 000	23 200	1.11
	6310	66 500	40 500	62 000	38 500	1.07
55	6211	48 000	32 000	43 500	29 300	1.10
	6311	78 000	46 000	71 500	44 500	1.09
60	6212	58 000	38 000	52 500	36 000	1.10

Стандартная серия HR имеет открытый тип. Также производятся закрытые варианты и с защитными шайбами. Для получения более подробной информации, пожалуйста, обратитесь в NSK.

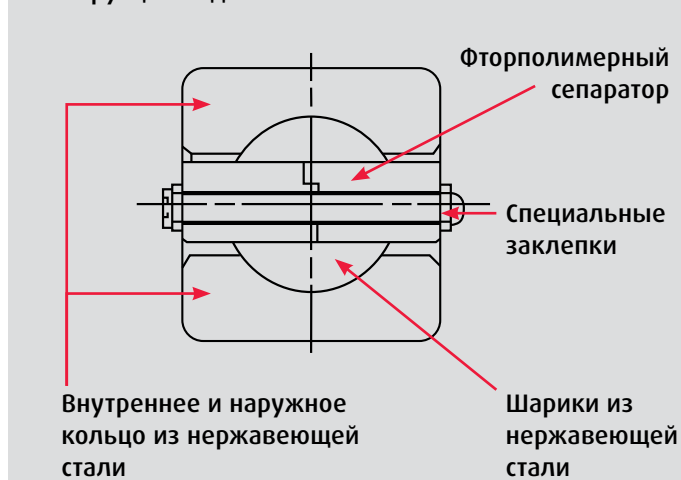
Подшипники насосов для сжиженного газа (насосы LNG)

Подшипники насосов для сжиженных газов применяются в качестве верхних и нижних опорных подшипников главного вала мотора, который приводит в действие специальные насосы, использующиеся для перекачки сжиженных природных газов в емкости и их хранения там. Для подшипников, погруженных в сжиженный природный газ при температуре -162°C , в качестве смазочного материала применяется криогенная жидкость, при рабочей скорости до 3600 об./мин.



Для выдерживания таких жестких условий компания NSK при использовании специальных материалов разработала радиальные шарикоподшипники (с канавкой)*. Кольца и шарики выполнены из мартенситной нержавеющей стали в целях обеспечения коррозионной стойкости. Сепаратор подшипника выполнен из фторполимера – материала, который обеспечивает чрезвычайно полезную характеристику самосмазывания даже при низких температурах. Это очень важно, поскольку во время эксплуатации сепаратор, состоящий из двух частей, скрепленных между собой специальными заклепками, фактически передает тонкий слой фторполимера из удерживающего кармана на шарик, а затем на дорожку качения, поддерживая тем самым в подшипнике хорошую смазку. Подшипники NSK насосов для сжиженных газов увеличивают интервалы между операциями техобслуживания при таких жестких условиях применения.

Конструкция подшипника

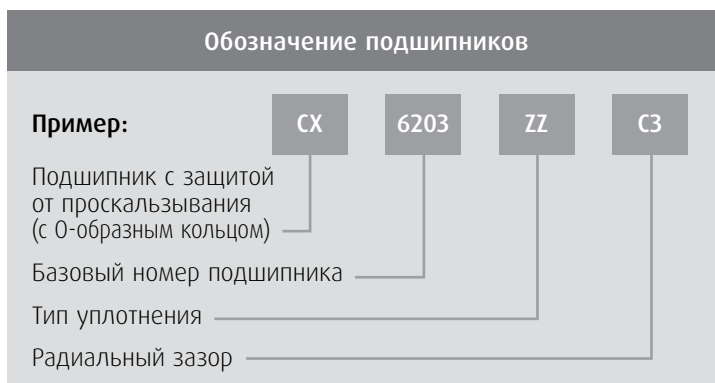
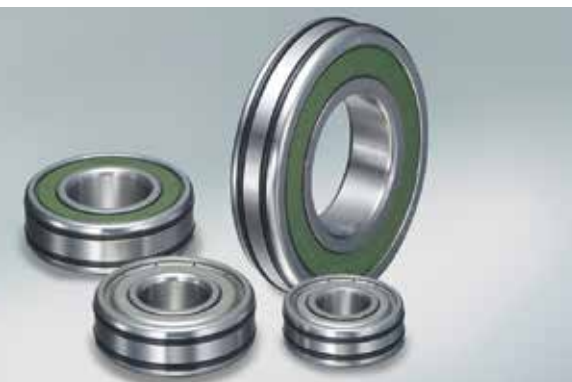


* Некоторые размерные серии выполнены как радиально-упорные шарикоподшипники.

Специальные радиальные шарикоподшипники для насосов

Подшипники с защитой от проскальзывания

Компания NSK представляет новую серию подшипников, крайне важную для положения подшипника в плавающей опоре в насосе, а также для других областей применения, где есть проблема проскальзывания. O-образное кольцо обеспечивает значительную защиту от проскальзывания. Поскольку габаритные размеры соответствуют стандартной версии, нет необходимости в доработке корпуса при замене стандартных подшипников на эти, что способствует снижению затрат на смену подшипников.

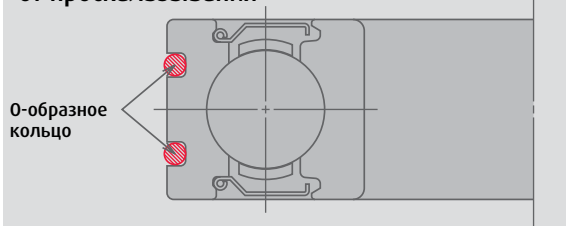


Внутренний диаметр подшипника d (мм)	Наружный диаметр подшипника D (мм)	Ширина подшипника B (мм)	Динамическая грузоподъемность		Рекомендуемые посадки корпуса*	Номер подшипника			
			C _r (Н)	C _{0r} (Н)		Открытый тип	С защитными шайбами	С контактным уплотнением**	С бесконтактным уплотнением
10	26	8	4 550	1 970	G6 или H7	CX-6000			
	30	9	5 100	2 390		CX-6200	ZZ	DDU	VV
	35	11	8 100	3 450		CX-6300			
12	28	8	5 100	2 370		CX-6001			
	32	10	6 800	3 050		CX-6201	ZZ	DDU	VV
	37	12	9 700	4 200		CX-6301			
15	32	9	5 600	2 830		CX-6002			
	35	11	7 650	3 750		CX-6202	ZZ	DDU	VV
	42	13	11 400	5 450		CX-6302			
17	35	10	6 000	3 250		CX-6003			
	40	12	9 550	4 800		CX-6203	ZZ	DDU	VV
	47	14	13 600	6 650		CX-6303			
20	42	12	9 400	5 000		CX-6004			
	47	14	12 800	6 600		CX-6204	ZZ	DDU	VV
	52	15	15 900	7 900		CX-6304			
25	47	12	10 100	5 850		CX-6005			
	52	15	14 000	7 850		CX-6205	ZZ	DDU	VV
	62	17	20 600	11 200		CX-6305			
30	55	13	13 200	8 300		CX-6006			
	62	16	19 500	11 300		CX-6206	ZZ	DDU	VV
	72	19	26 700	15 000		CX-6306			
35	62	14	16 000	10 300		CX-6007			
	72	17	25 700	15 300		CX-6207	ZZ	DDU	VV
	80	21	33 500	19 200		CX-6307			
40	68	15	16 800	11 500		CX-6008			
	80	18	29 100	17 900		CX-6208	ZZ	DDU	VV
	90	23	40 500	24 000		CX-6308			
45	75	16	20 900	15 200		CX-6009			
	85	19	31 500	20 400		CX-6209	ZZ	DDU	VV
	100	25	53 000	32 000		CX-6309			

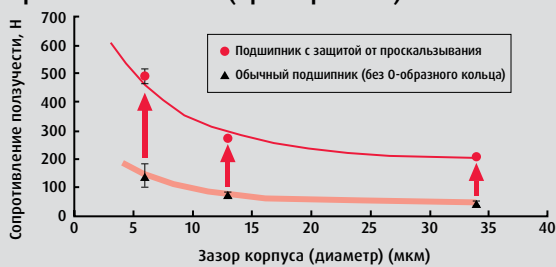
* Несмотря на то, что рекомендуются посадки G6 или H7, G6 применяется, когда по условиям эксплуатации есть легкий преднатяг.

** Для типов подшипников с уплотнениями возможно применение уплотнения с легким контактом. Для получения более подробной информации просим обращаться в NSK.

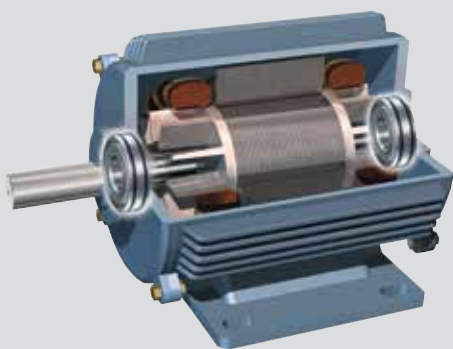
Конструкция подшипников с защитой от проскальзывания



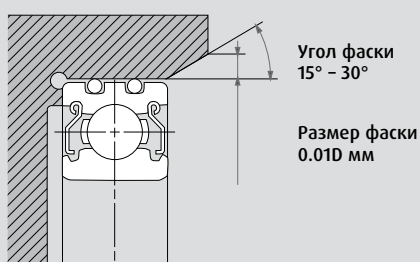
Испытания под нагрузкой момента проскальзывания (пример: 6204)



Пример применения – подшипники двигателя насоса



Форма корпуса и размеры



1. Конструкция и характеристики подшипников с защитой от проскальзывания

Применение O-образных колец, которые крепятся в две канавки на наружном кольце, улучшают защиту подшипника от проскальзывания. Специальной механической обработки не требуется. Подшипники могут использоваться с теми же корпусами, как и стандартные варианты. Испытания под нагрузкой момента проскальзывания показывают, что чем меньше зазор корпуса, тем лучше защита от проскальзывания. Это возможно благодаря сжатию O-образных колец, вмонтированных в наружное кольцо.

2. Свойства и области применения подшипников с защитой от проскальзывания

- › **Предотвращает проскальзывание**
O-образные кольца предотвращают проскальзывание
- › **Не требуется дополнительной механической обработки корпуса**
При соответствии габаритных размеров стандартные подшипники можно заменить на подшипники с защитой от проскальзывания
- › **Простота сборки**
Процедура сборки проста, т. к. подшипники устанавливаются со свободными допусками
- › **Корпус многоразового использования**
Истирание на поверхности внутреннего отверстия корпуса незначительно, в связи с чем корпус можно использовать повторно.

3. Установка подшипников с защитой от проскальзывания

Форма корпуса и размеры: форма корпуса должна соответствовать схеме. Мы рекомендуем канавку и фаску. Угол фаски должен быть между 15° и 30°, а минимальный размер – 0.01 от наружного диаметра подшипника. Для получения более подробной информации обратитесь к брошюре «Подшипники с защитой от проскальзывания».

Радиально-упорные шарикоподшипники NSKHP5



Центробежный насос на заводе переработки сточных вод. Радиально-упорные шарикоподшипники широко применяются в центробежных насосах и винтовых компрессорах. Производители оборудования стремятся к уменьшению габаритов своего оборудования, в связи с чем нагрузка на подшипники увеличивается. Решением такой проблемы стала серия NSKHP5 радиально-упорных шарикоподшипников.

Постоянно работая над тем, чтобы создать изделия с большей прочностью и более высокой степени точности, NSK представляет радиально-упорные шарикоподшипники серии NSKHP S (*High Performance Standard* – Стандарт высокого качества). Эти подшипники вобрала в себя все преимущества NSK в области проектирования, материаловедения и производственных технологий, устанавливая новый стандарт качества для подшипников и обеспечивая наличие превосходных характеристик у изделий, которых только можно ожидать от радиально-упорных шарикоподшипников: высокую скорость, высокую грузоподъемность, прекрасную точность хода и исключительную надежность.

Особенные характеристики новых радиально-упорных шарикоподшипников серии NSKHP S:

- › **Повышенная грузоподъемность:** грузоподъемность этих подшипников больше на 5% по сравнению с предыдущими сериями. Благодаря улучшенной чистоте стали, оптимальной внутренней конструкции и процессу изготовления, подшипники NSK серии NSKHP S достигают большей грузоподъемности, в результате чего увеличивается срок их эксплуатации (до 18%), а также возможность уменьшения габаритов.
- › **Высокая частота вращения:** частота вращения выше, чем у стандартных серий на 15-20%. Увеличение допустимой скорости на 15-20% обеспечивается внутренней конструкцией, точностью обработки и технологией производства.
- › **Высокая точность:** улучшена точность размеров и хода. Подшипники новой серии NSKHP S изготавливаются с классом точности хода P5 (класс 5 ISO) и размерным классом точности P6 (класс 6 ISO).
- › **Универсальность сопряжения:** все подшипники серии NSKHP S производятся с универсальной конструкцией для парной, триплексной и квадруплексной компоновки.
- › **Тугой осевой зазор/допуски преднатяга:** от 8 до 12 мкм, что обеспечивает точное положение вала.
- › **Три варианта высококачественных сепараторов:**
T85: полиамид 4-6, для универсального применения
T7: сепаратор из L-PPS (линейного полифенилсульфида), для винтовых компрессоров с масляным впрыском
MR: механообработанный латунный (направляемый шариками) сепаратор для областей применения, где требуется высокий уровень надежности (в том числе насосы API)



Радиально-упорные шарикоподшипники NSKHPS

Обозначение подшипника

Пример: 7310 B EA T85 SU CNB

Серия и внутренний диаметр — 7310
 Угол контакта 40° — B
 Высокая грузоподъемность — EA

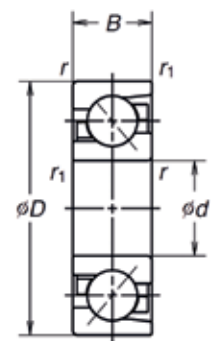
CNB: стандартный осевой зазор
 GA: легкий преднатяг

Универсальный одиночный — SU
 T85: полиамидный сепаратор
 MR: направляемый шариками латунный сепаратор
 T7: сепаратор из пластика L-PPS

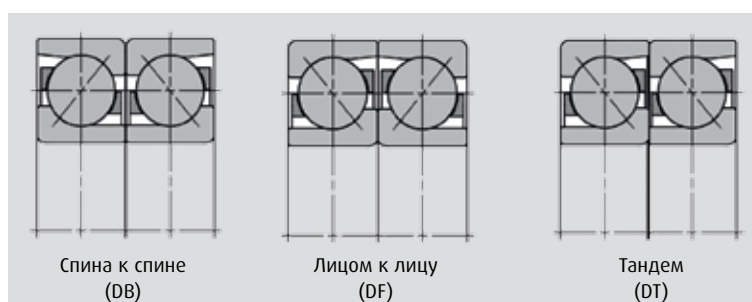
Согласованный измеряемый осевой зазор (мкм)

Внутренний диаметр (мм)		CNB		GA	
Более	Включит.	Мин.	Макс.	Мин.	Макс.
12	18	17	25	-2	6
18	30	20	28	-2	6
30	50	24	32	-2	6
50	80	29	41	-3	9

Для компоновок DB и DF.



Различные возможные компоновки: подшипники серии NSKHPS могут устанавливаться парами «спина к спине» (DB), «лицом к лицу» (DF) или по схеме «тандем» (DT).



Номера подшипников	Основные размеры (мм)					Номинальная грузоподъемность (Н)		Предельные скорости (об./мин.)
	d	D	B	r (мин.)	r ₁ (мин.)	C _r	C _{0r}	
7201BEA	12	32	10	0.6	0.3	8 150	3 750	30 000
7301BEA	12	37	12	1.0	0.6	11 100	4 950	26 000
7202BEA	15	35	11	0.6	0.3	9 800	4 800	26 000
7302BEA	15	42	13	1.0	0.6	14 300	6 900	22 000
7203BEA	17	40	12	1.0	0.3	11 600	6 100	22 000
7303BEA	17	47	14	1.1	0.6	16 800	8 300	20 000
7204BEA	20	47	14	1.0	0.6	15 600	8 150	19 000
7304BEA	20	52	15	1.1	0.6	19 800	10 500	18 000
7205BEA	25	52	15	1.0	0.6	17 600	10 200	17 000
7305BEA	25	62	17	1.1	0.6	27 200	14 900	15 000
7206BEA	30	62	16	1.0	0.6	23 700	14 300	14 000
7306BEA	30	72	19	1.1	0.6	36 500	20 600	13 000
7207BEA	35	72	17	1.1	0.6	32 500	19 600	12 000
7307BEA	35	80	21	1.5	1.0	40 500	24 400	11 000
7208BEA	40	80	18	1.1	0.6	38 500	24 500	11 000
7308BEA	40	90	23	1.5	1.0	53 000	33 000	10 000
7209BEA	45	85	19	1.1	0.6	40 500	27 100	10 000
7309BEA	45	100	25	1.5	1.0	62 500	39 500	9 000
7210BEA	50	90	20	1.1	0.6	42 000	29 700	9 500
7310BEA	50	110	27	2.0	1.0	78 000	50 500	8 000
7211BEA	55	100	21	1.5	1.0	51 500	37 000	8 500
7311BEA	55	120	29	2.0	1.0	89 000	58 500	7 500
7212BEA	60	110	22	1.5	1.0	61 500	45 000	7 500
7312BEA	60	130	31	2.1	1.1	102 000	68 500	6 700
7213BEA	65	120	23	1.5	1.0	70 000	53 500	7 100
7313BEA	65	140	33	2.1	1.1	114 000	77 000	6 300
7214BEA	70	125	24	1.5	1.0	75 500	58 500	6 700
7314BEA	70	150	35	2.1	1.1	124 000	87 500	6 000
7215BEA	75	130	25	1.5	1.0	78 500	63 500	6 300
7216BEA	80	140	26	2.0	1.0	87 500	70 000	6 000

Специальные подшипники для винтовых компрессоров

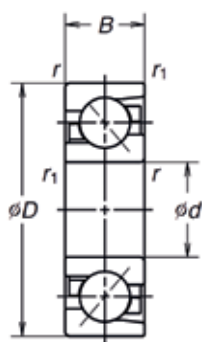


Цилиндрические роликоподшипники – с сепаратором L-PPS повышенной грузоподъемности

Радиально-упорные шарикоподшипники NSKHPS – с сепаратором L-PPS повышенной грузоподъемности

Характеристики подшипников винтовых компрессоров:

- Сепаратор из пластика L-PPS:** этот пластиковый сепаратор обеспечивает превосходную термостойкость и износостойкость, прочность и химическую стабильность. Эти характеристики сохраняются даже, если на подшипник попадает масло компрессора, охладитель или аммиачный газ. Материал L-PPS значительно превосходит традиционный полиамид, используемый для изготовления сепараторов.
- Увеличенная грузоподъемность:** оптимальная внутренняя конструкция подшипника, включающая применение сепаратора из пластика L-PPS обеспечивает повышенную грузоподъемность, в результате чего увеличивается и срок эксплуатации.
- Увеличенный предел осевой нагрузки радиально-упорных шарикоподшипников:** увеличенная грузоподъемность сказывается на выдерживании большей осевой нагрузке.
- Улучшенные характеристики смазки:** оптимизированная конструкция сепаратора заключается в направляемых телах качения, чем обеспечивается больше внутреннего свободного пространства и, соответственно, улучшенный поток смазочного материала.



Обозначение подшипника (Радиально-упорный шарикоподшипник серии NSKHPS)

Пример:

7310

B

EA

T7

SU

CNB

Серия и внутренний диаметр

Угол контакта 40°

Высокая грузоподъемность

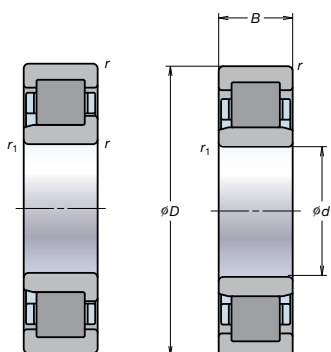
CNB: стандартный осевой зазор
GA: легкий преднатяг

Универсальный одиночный

Сепаратор из пластика L-PPS

Характеристики серии NSKHPS и сепаратор T7 из пластика L-PPS соответствуют требованиям спецификации этого винтового компрессора.

Номенклатурный ряд: внутренний диаметр от 12 до 80 мм (7201BEA – 7216BEA).



Обозначение подшипника (Цилиндрический роликоподшипник большой грузоподъемности)

Пример:

NU

310

E

T7

Тип подшипника

Серия и внутренний диаметр

Высокая грузоподъемность

Сепаратор из пластика L-PPS

Конструкция, обеспечивающая повышенную грузоподъемность, и сепаратор T7 из пластика L-PPS отвечают требованиям спецификации этого винтового компрессора.

Номенклатурный ряд: внутренний диаметр от 20 до 100 мм (NU204E7 – NU232E7).

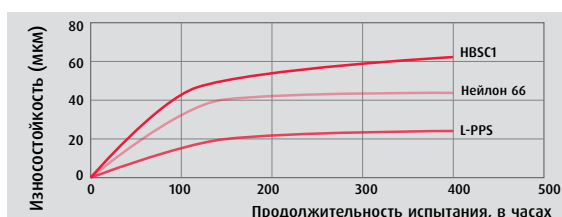
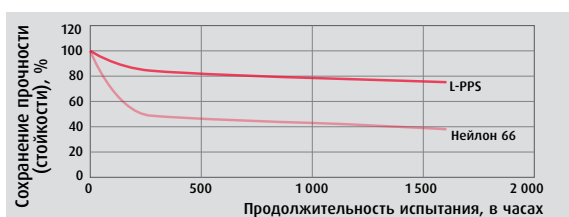
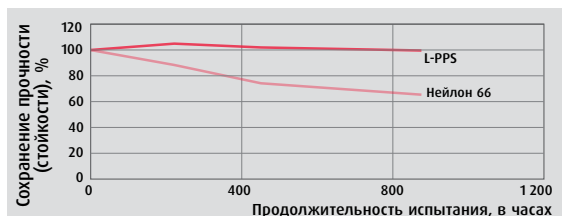
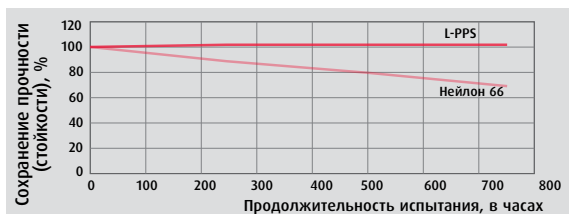
Свойства материала сепаратора

Материал	Нейлон 66	Нейлон 46	L-PPS
Свойства	<ul style="list-style-type: none"> › Стандартный материал сепаратора 	<ul style="list-style-type: none"> › Высокий коэффициент кристаллизации обеспечивает превосходную прочность при высокой температуре › Превосходная теплостойкость 	<ul style="list-style-type: none"> › Большая теплостойкость, чем у нейлона 46 › Превосходное сопротивление воздействию масла и химикатов › Износостойкость › Хорошая стабильность размеров
Стандартный класс	› Содержит стекловолокно	› Содержит стекловолокно	› Содержит стекловолокно
Точка плавления пластика	› 262°C	› 290°C	› 280°C

Термостойкость



Характеристики материала сепаратора L-PPS



Сопротивление воздействию трансмиссионного масла | Предел прочности на разрыв – трансмиссионное масло при 180°C

Износостойкость (мкм)

Наглядные примеры

– Решения в области применения подшипников в насосах и компрессорах

Предотвращение проскальзывания в подшипниках погружных насосов

Погружные насосы широко применяются в различных областях, включая строительство, переработку сточных вод, горнодобывающие работы, сельское хозяйство и общие отрасли промышленности. Большинство погружных насосов состоят из вертикального приводного электродвигателя, соединенного напрямую с лопастным колесом. Они должны эксплуатироваться длительное время с минимальным количеством остановок на техобслуживание.

Компоновка подшипников

Внизу обычно устанавливается двухрядный радиально-упорный шарикоподшипник или пара радиально-упорных шарикоподшипников. Это влияет на осевую и радиальную нагрузку, создаваемую рабочей жидкостью насоса. На подшипник воздействует большая нагрузка, в связи с чем крайне необходимо выбрать правильный подшипник, чтобы достичь максимального срока эксплуатации. Верхний подшипник – это, как правило, радиальный шарикоподшипник. Он воспринимает легкие радиальные нагрузки. Зазор СЗ обычно используется для того, чтобы компенсировать уменьшение зазора в связи с тепловыделением от электродвигателя.

Явление проскальзывания в верхних подшипниках

Теоретически верхние подшипники с малой нагрузкой должны иметь длительный срок эксплуатации. Тем не менее их ресурс часто значительно сокращается в связи с явлением проскальзывания. Комбинированное влияние небольшой радиальной нагрузки и свободной посадки в корпусе может приводить к проскальзыванию между наружным кольцом и корпусом. Проскальзывание – это явление, при котором между прилегающими поверхностями появляется скольжение. Проскальзывание приводит к полировке поверхности кольца подшипника, что иногда сопровождается задирами и износом.

Корректирующие действия

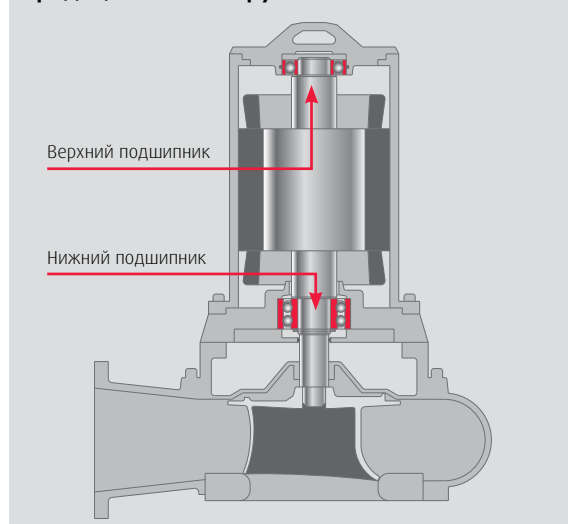
Одно из наиболее популярных корректирующих действий, к которым прибегают производители насосов, – это механическая обработка канавки на внутреннем отверстии корпуса и установка О-образного кольца. О-образное кольцо предотвращает проскальзывание между наружным диаметром подшипника и корпусом.

Решение, предложенное NSK

С подшипниками NSK с защитой от проскальзывания Вы можете добиться большего. Встроенные два О-образных кольца обеспечивают лучшую защиту от проскальзывания. Применяя такие подшипники, производители погружных насосов получают следующие преимущества:

- › Прекрасная защита от проскальзывания
- › Простая сборка. Подшипники с защитой от проскальзывания могут иметь свободную посадку в корпусе
- › Корпуса могут использоваться повторно, т. к. на внутреннем отверстии корпуса возникает лишь незначительное истирание
- › Сокращение затрат. Производителям насосов более не надо протачивать канавку на внутреннем диаметре корпуса и устанавливать О-образные кольца.

Традиционный погружной насос



Подшипник с защитой от проскальзывания

Винтовые холодильные компрессоры, работающие на аммиаке

Холодильные компрессоры разработаны специально для применения в системах кондиционирования воздуха, тепловых насосах и системах промышленного охлаждения. Холодильные компрессоры являются ключевым звеном систем отопления, вентиляции и кондиционирования воздуха. Они – неотъемлемые компоненты цикла охлаждения, в котором охлаждающие газы циклически испаряются и конденсируются. Различают три основных типа холодильных компрессоров: с плоской резьбой, винтовой и поршневой.

Компоновка подшипников

Винтовой холодильный компрессор состоит из двух винтов, находящихся в зацеплении. Газ через всасывающее окно (вход) заполняет пространство между винтами и постепенно сжимается. Далее сжатый газ нагнетается через окно нагнетания (выход) в нагнетательный патрубок. На входе обычно для несения радиальных нагрузок на обоих винтах используются цилиндрические роликоподшипники. На выходе для выдерживания радиальных нагрузок также применяется цилиндрический роликоподшипник. Однако он комбинируется с комплектом радиально-упорных шарикоподшипников, которые выдерживают высокие осевые нагрузки, связанные с сжатием. Типичные холодильные газы, такие как фреон, в настоящее время запрещены к применению. Новые компрессоры работают на гидрохлорфторуглероде или гидрофторуглероде. Проблема глобального потепления и истощения озонового слоя требует применения «натуральных» охладителей, таких как двуокись углерода (CO_2) или аммиака (NH_3).

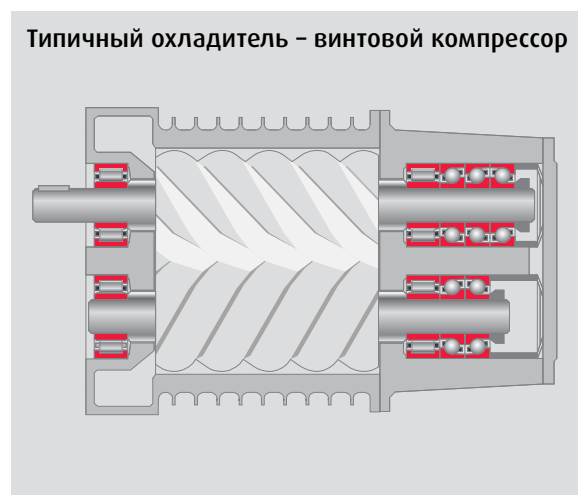
Проблемы с сепараторами при использовании аммиака

При использовании аммиака в качестве охладителя, масло, применяемое для смазки, должно смешиваться с аммиаком. В связи с чем должны использоваться синтетические масла. Полиамидные сепараторы, которые часто устанавливаются в подшипники винтовых компрессоров, не подходят для работы с синтетическими маслами (которые могут содержать примеси) при температуре 70°C . Аммиак также отрицательно воздействует на полиамид. Происходит

быстрое старение сепаратора и уменьшение прочности, что может привести к поломке сепаратора. На латунных сепараторах при контакте с аммиаком образуются коррозионные трещины. Раньше для работы в компрессорах на аммиаке в подшипниках устанавливались сепараторы из чугуна. Чугунные сепараторы демонстрируют хорошие характеристики, но не столь популярны и довольно дороги.

Решение проблемы, предлагаемое компанией NSK

Для винтовых холодильных компрессоров компания NSK предлагает сепараторы из пластика L-PPS как для цилиндрических роликоподшипников, так и для радиально-упорных шарикоподшипников. Сепаратор из пластика L-PPS обеспечивает превосходные характеристики термостойкости и износостойкости, прочности и химической стабильности, которые сохраняются даже при соприкосновении с компрессорным маслом, охладительными жидкостями и аммиачным газом.



Офисы продаж NSK – Европа, Ближний Восток и Африка

Россия

NSK Polska Sp. z o.o.
Russian Branch
Office I 703, Bldg 29,
18th Line of Vasilievskiy Ostrov,
Saint-Petersburg, 199178
Tel. +7 812 3325071
Fax +7 812 3325072
info-ru@nsk.com

Ближний Восток

NSK Bearings Gulf Trading Co.
JAFZA View 19, Floor 24 Office 2/3
Jebel Ali Downtown,
PO Box 262163
Dubai, UAE
Tel. +971 (0) 4 804 8202
Fax +971 (0) 4 884 7227
info-me@nsk.com

Великобритания

NSK UK LTD.
Northern Road, Newark
Nottinghamshire NG24 2JF
Tel. +44 (0) 1636 605123
Fax +44 (0) 1636 643276
info-uk@nsk.com

Германия, Австрия, Швейцария, Бенилюкс, Скандинавия

NSK Deutschland GmbH
Harkortstraße 15
40880 Ratingen
Tel. +49 (0) 2102 4810
Fax +49 (0) 2102 4812290
info-de@nsk.com

Испания

NSK Spain, S.A.
C/ Tarragona, 161 Cuerpo Bajo
2ª Planta, 08014 Barcelona
Tel. +34 93 2892763
Fax +34 93 4335776
info-es@nsk.com

Италия

NSK Italia S.p.A.
Via Garibaldi, 215
20024 Garbagnate
Milanese (MI)
Tel. +39 02 995 191
Fax +39 02 990 25 778
info-it@nsk.com

Турция

NSK Rulmanları Orta Doğu Tic. Ltd. Şti
19 Mayıs Mah. Atatürk Cad.
Ulya Engin İş Merkezi No: 68/3 Kat. 6
P.K.: 34736 - Kozyatağı - İstanbul
Tel. +90 216 4777111
Fax +90 216 4777174
turkey@nsk.com

Франция

NSK France S.A.S.
Quartier de l'Europe
2, rue Georges Guynemer
78283 Guyancourt Cedex
Tel. +33 (0) 1 30573939
Fax +33 (0) 1 30570001
info-fr@nsk.com

Центральная, Восточная Европа и СНГ

NSK Polska Sp. z o.o.
Warsaw Branch
Ul. Migdałowa 4/73
02-796 Warszawa
Tel. +48 22 645 15 25
Fax +48 22 645 15 29
info-pl@nsk.com

Южно-Африканская Республика

NSK South Africa (Pty) Ltd.
27 Galaxy Avenue
Linbro Business Park
Sandton 2146
Tel. +27 (011) 458 3600
Fax +27 (011) 458 3608
nsk-sa@nsk.com

Посетите наш веб-сайт: www.nskeurope.ru
Global NSK: www.nsk.com

