

PATRIOT

ИНСТРУКЦИЯ ПО ЭКСПЛУАТАЦИИ

ER 100

ФРЕЗЕР ЭЛЕКТРИЧЕСКИЙ

150 30 0100



Мы позаботились и разместили цифровую версию инструкции на странице продукта. Также вы можете узнать о новинках подписавшись на наши аккаунты в популярных соцсетях.



ВВЕДЕНИЕ	4
ОБЛАСТЬ ПРИМЕНЕНИЯ И НАЗНАЧЕНИЕ	5
ТЕХНИЧЕСКИЕ ХАРАКТЕРИСТИКИ	5
ВНЕШНИЙ ВИД ЭЛЕКТРОИНСТРУМЕНТА	5
ИНСТРУКЦИЯ ПО ТЕХНИКЕ БЕЗОПАСНОСТИ	6
ПОДГОТОВКА К РАБОТЕ	7
ПОРЯДОК РАБОТЫ	8
РЕКОМЕНДАЦИИ ПО ЭКСПЛУАТАЦИИ	9
ТЕХНИЧЕСКОЕ ОБСЛУЖИВАНИЕ	10
СРОК СЛУЖБЫ, УСЛОВИЯ ХРАНЕНИЯ, ТРАНСПОРТИРОВКИ И УТИЛИЗАЦИЯ	10
ВОЗМОЖНЫЕ НЕИСПРАВНОСТИ И МЕТОДЫ ИХ УСТРАНЕНИЯ	11
КОМПЛЕКТАЦИЯ	12
РАСШИФРОВКА СЕРИЙНОГО НОМЕРА	12
ГАРАНТИЙНЫЙ ТАЛОН	13
ГАРАНТИЙНЫЕ ОБЯЗАТЕЛЬСТВА	14
АДРЕСА СЕРВИСНЫХ ЦЕНТРОВ	15

Благодарим Вас за приобретение электроинструмента торговой марки Patriot.



ВНИМАНИЕ! Данный инструмент является технически сложным товаром, не предполагающим эксплуатацию с целью извлечения коммерческой выгоды. Инструкция содержит необходимую информацию, касающуюся работы и технического обслуживания электроинструмента PATRIOT. Внимательно ознакомьтесь с Инструкцией перед началом эксплуатации. Не допускайте людей не ознакомившихся с данным руководством к работе. Настоящая Инструкция является частью изделия и должна быть передана покупателю при его приобретении.

Информация, содержащаяся в Инструкции по эксплуатации, действительна на момент издания. Изготовитель оставляет за собой право вносить в конструкцию изменения, не ухудшающие характеристики инструмента, без предварительного уведомления.

Условия реализации

Розничная торговля инструментом и изделиями производится в магазинах, отделах и секциях магазинов, павильонах и киосках, обеспечивающих сохранность продукции, исключающих попадание воды.

При совершении купли продажи лицо осуществляющее продажу товара, проверяет в присутствии покупателя внешний вид товара, его комплектность и работоспособность. По возможности производит отметку в гарантийном талоне, прикладывает гарантийный чек. Предоставляет информацию об организациях выполняющих монтаж, подключение, и адреса сервисных центров.

Данные по шуму и вибрации

Средний уровень звукового давления, L_{pa} , дБ(А)	86
Средний уровень звуковой мощности, L_{wa} , дБ(А)	97
Коэффициент неопределенности, К, дБ	3
Среднеквадратичное значение скорректированного виброускорения a_h , m/s^2	3,1
Коэффициент неопределенности, К, m/s^2	1,5

ОБЛАСТЬ ПРИМЕНЕНИЯ И НАЗНАЧЕНИЕ

Назначение

Фрезер электрический предназначен для фрезерования (в т.ч. фигурного, по шаблону, по радиусу) различными типами фрез заготовок из дерева, ДСП и пластмасс.

Области применения

Изделие предназначено для использования в районах с умеренным климатом, характерной температурой от -10°C до +40°C, влажностью воздуха не более 80%, отсутствием прямого воздействия атмосферных осадков и чрезмерной запыленности воздуха.

ТЕХНИЧЕСКИЕ ХАРАКТЕРИСТИКИ

Модель	ER 100
Напряжение сети	~230В/50Гц
Потребляемая мощность, Вт	710
Частота вращения, об/мин	13000-33000
Ход головки, мм	20
Цанга, мм	6 / 8
Морозостойкий кабель	+
Подсоединение к пылесосу	+
Регулировка частоты вращения	+
Система быстрой замены щеток	+

ВНЕШНИЙ ВИД ЭЛЕКТРОИНСТРУМЕНТА (Рис. 1)

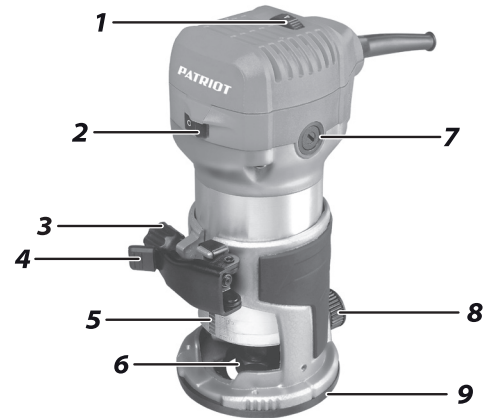


Рис. 1

1. Регулировка скорости;
2. Выключатель;
3. Регулировочный винт;
4. Стопорный рычаг;
5. Шкала;
6. Цанговая гайка;
7. Люк щёточного узла;
8. Винт зажима;
9. Станина.



ВНИМАНИЕ! Внешний вид и устройство инструмента могут отличаться от представленных в инструкции.

ИНСТРУКЦИЯ ПО ТЕХНИКЕ БЕЗОПАСНОСТИ



ВНИМАНИЕ! Перед началом работы осмотрите и визуально проверьте изделие, кабель и фрезу на отсутствие видимых механических повреждений.

1. Во избежание несчастных случаев, каждый раз перед включением изделия в сеть убедитесь, что:

- а) все посторонние предметы убраны от вращающихся частей изделия;
- б) фреза правильно установлена и надежно закреплена;
- в) в заготовке отсутствуют металлические предметы (*гвозди, шурупы и т.п.*).



ВНИМАНИЕ! Во избежание травм, при работе изделия категорически запрещается помещать руки в область фрезерования.

- 2. Следите за положением сетевого кабеля. Не допускайте попадания его или иных посторонних предметов в область фрезерования.
- 3. Не работайте без пылеотвода - образующаяся стружка и пыль раздуваются потоком охлаждающего воздуха и могут попасть в глаза или дыхательные пути, а также засорить воздухозаборные отверстия изделия.
- 4. Не включайте и не эксплуатируйте электрический фрезер со снятыми кожухами.
- 5. Не прикасайтесь к работающим, вращающимся (*в том числе под кожухами, крышками*) частям изделия.

6. При выключении изделия фреза еще некоторое время продолжает вращаться. Не пытайтесь остановить ее и не прикасайтесь к ней до полной остановки.

7. Отдельные узлы изделия, а также сменный инструмент во время работы сильно нагреваются.

8. При работе в неблагоприятных условиях (*при запыленности, вибрации, повышенном уровне шума*) используйте средства индивидуальной защиты.

9. В случае перебоя электроснабжения, например при исчезновении электричества в сети или вытаскивания вилки из розетки, снимите фиксацию выключателя. Это позволяет избежать повторного неконтролируемого запуска прибора.

10. Ремонт электроинструмента должен выполняться только специалистом. Не ремонтируйте инструмент самостоятельно. Если электроинструмент работает не надлежащим образом - обратитесь за помощью в авторизованный сервисный центр Patriot.

ПОДГОТОВКА К РАБОТЕ



ВНИМАНИЕ! Все работы по сборке, настройке и регулировке фрезера проводите только при отключенном от сети питания.

Установка и снятие фрез (Рис. 2, 3)

Примечание! Не затягивайте цанговую гайку, не вставив фрезу, иначе цанговый конус сломается. Пользуйтесь только ключами, поставляемыми вместе с инструментом.

Вставьте насадку в цанговый конус до конца и затяните последний двумя ключами или нажатием на стопор вала, используя соответствующий ключ. Для снятия биты выполните процедуру установки в обратном порядке.



ВНИМАНИЕ! Используйте только те фрезы, которые рассчитаны на максимальную скорость вращения фрезера и диаметра цанги.

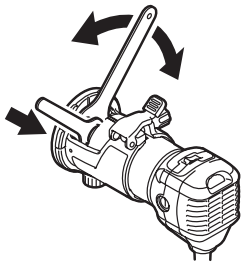


Рис. 2

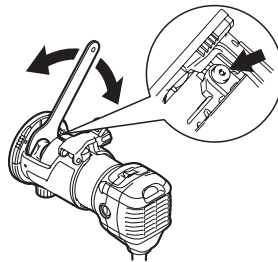


Рис. 3

Регулировка скорости

Скорость инструмента можно регулировать путем установки поворотного регулятора в одно из фиксированных положений, обозначенных цифрами от 1 до 6.



ВНИМАНИЕ! Использование инструмента на низкой скорости в течение продолжительного времени, перегружает двигатель. Это приведет к его поломке.

Регулировка выступа фрезы (Рис. 4)

Для настройки выступа насадки ослабьте стопорный рычаг и переместите основание инструмента вверх или вниз, как то необходимо, для чего поверните регулировочный винт. После завершения регулировки полностью затяните стопорный рычаг, чтобы зафиксировать основание инструмента.

Примечание! Если инструмент не закреплен даже после затягивания стопорного рычага, затяните шестигранную гайку, а затем стопорный рычаг.

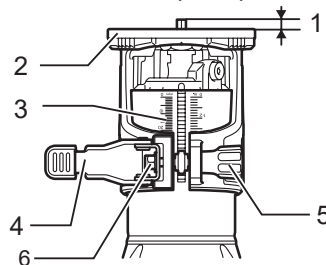
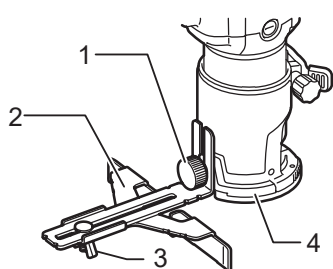


Рис. 4

1. Выключатель;
2. Блок. невозможного пуска;
3. Станина;
4. Винт фиксации направляющей;
5. Цанга;
6. Кнопка блокировки шпинделя;

Установка прямой направляющей



Прямая направляющая эффективно используется для осуществления прямых вырезов при снятии фасок или резке пазов. При необходимости установите её как показано на рисунке 5.

Рис. 5

Установка пылесборного патрубка

При необходимости установите пылесборный патрубок как показано на рисунке 6, 7.

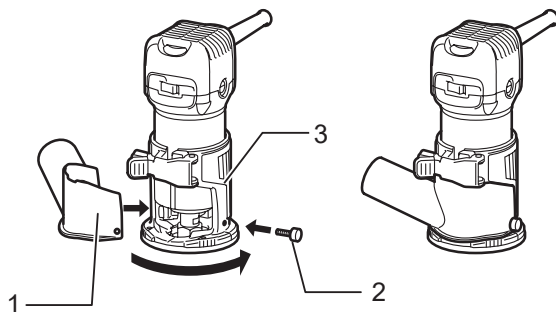


Рис. 6

Рис. 7

ПОРЯДОК РАБОТЫ

Включение и выключение изделия



ВНИМАНИЕ! Перед включением инструмента в розетку всегда проверяйте, выключен ли инструмент. Это позволяет избежать повторного неконтролируемого запуска прибора.

1. Для запуска инструмента нажмите на сторону «**On(I)**» переключателя. Для отключения инструмента нажмите на сторону «**Off (O)**» переключателя.

Эксплуатация



ВНИМАНИЕ! Перед началом использования инструмента с основанием кромкообрезчика обязательно устанавливайте на основание кромкообрезчика противопыльную насадку.

1. Установите основание инструмента на распиливаемую деталь так, чтобы режущий инструмент не касался детали.
2. Затем включите инструмент и дождитесь набора режущим инструментом полной скорости.
3. Затем перемещайте инструмент вперед по поверхности детали, прижимая основание инструмента к детали и аккуратно двигая его вперед до завершения разрезания детали.

Примечание! При боковой резки, поверхность обрабатываемой детали должна находиться слева от биты в направлении подачи.

Примечание! Слишком быстрое перемещение инструмента вперед может ухудшить качество резки или повредить биты или двигатель. Слишком медленное перемещение инструмента вперед может привести к сжиганию и порче выреза.

Надлежащая скорость подачи будет зависеть от размера биты, типа обрабатываемой детали и глубины резки. Перед осуществлением резки на фактической обрабатываемой детали, рекомендуется сделать пробный вырез на куске ненужного пиломатериала. Это позволит точно узнать, как будет выглядеть вырез, а также проверить размеры. • При использовании башмака фрезера, прямой направляющей или кромкообрезной направляющей, обязательно устанавливайте ее на правой стороне в направлении подачи. Это поможет удерживать ее заподлицо с боковой стороной обрабатываемой детали.

РЕКОМЕНДАЦИИ ПО ЭКСПЛУАТАЦИИ

1. Перед первым пуском изделия (*после долгого хранения*) включите его без нагрузки и дайте поработать. Если во время этого Вы услышите посторонний шум, почувствуете повышенную вибрацию или запах гари, выключите изделие, отсоедините кабель питания от сети и установите причину этого явления. Не включайте изделие, прежде чем будет найдена и устранена причина неисправности.

2. Обеспечьте хорошее освещение, вентиляцию (*в процессе фрезерования образуется пыль в больших количествах*) и порядок на рабочем месте.

3. Убедитесь в отсутствии в заготовке гвоздей, шурупов и других металлических предметов.

4. При использовании изделия расположите сетевой кабель вне рабочей зоны, закрепите его для обеспечения невозможности попадания его при работе в область фрезерования.

5. При пуске и работе крепко удерживайте изделие двумя руками - изделие передает на оператора крутящий момент в направлении, обратном направлению вращения шпинделя.

6. Не прилагайте излишних усилий при работе с изделием. Это не ускорит процесс фрезерования, но может снизить качество работы и сократить срок службы изделия.

7. Для исключения перегрева инструмента делайте перерывы в работе изделия, достаточные для его охлаждения. Не закрывайте воздухозаборные отверстия изделия.

8. Регулярно проверяйте надежность крепления и состояние фрезы. При затуплении замените фрезу на новую. При замене фрезы установите ее согласно разделу «*установка и снятие фрез*».

9. Регулярно проверяйте состояние сетевого кабеля. Не допускайте повреждения изоляции, загрязнения агрессивными, чрезмерных тянущих и изгибающих нагрузок. Поврежденный кабель подлежит немедленной замене в сервисном центре.

10. Следите за исправным состоянием изделия. В случае появления подозрительных запахов, дыма, огня, искр следует выключить аппарат, отключить его от сети и обратиться в специализированный сервисный центр.

ТЕХНИЧЕСКОЕ ОБСЛУЖИВАНИЕ



ВНИМАНИЕ! Перед проведением любых работ по техническому обслуживанию инструмента отсоедините его от сети.

Очищайте вентиляционные отверстия инструмента от пыли и грязи. Регулярно протирайте корпус и все доступные снаружи детали тканью без применения чистящих средств.

Примечание! Замена угольных щеток и любые другие работы по техобслуживанию или регулировке должны осуществляться в уполномоченных сервис-центрах Patriot.

СРОК СЛУЖБЫ, УСЛОВИЯ ХРАНЕНИЯ, ТРАНСПОРТИРОВКИ И УТИЛИЗАЦИИ

Срок службы и утилизация

Срок службы изделия 5 лет с момента даты продажи. Если дата продажи не указана, срок службы исчисляется с даты выпуска изделия. Не выбрасывайте электроинструмент в бытовые отходы! Отслуживший свой срок электроинструмент должен утилизироваться в соответствии с Вашими региональными нормативными актами по утилизации электроинструментов.

Условия хранения

Срок хранения - 5 лет при условии хранения продукции в закрытых помещениях с естественной вентиляцией в упаковке при температуре воздуха от -10°C до +50°C и относительной влажности воздуха не более 80%.

Условия транспортировки

Транспортировать продукцию можно любым видом закрытого транспорта в упаковке производителя или без нее, с сохранением изделия от механических повреждений, атмосферных осадков.

Сертификат соответствия

EAC RU C-CN.AU04.B.03844

Выдан: ООО «Сертификация и экспертиза», адрес: г. Москва, ул. Басовская, д. 16, стр. 1. Действует: с 16.04.2018г. по 15.04.2023г.

ТР ТС 004/2011 «О безопасности низковольтного оборудования»

ТР ТС 010/2011 «О безопасности машин и оборудования»,

ТР ТС 020/2011 «Электромагнитная совместимость технических средств»,

ВОЗМОЖНЫЕ НЕИСПРАВНОСТИ И МЕТОДЫ ИХ УСТРАНЕНИЯ

ВОЗМОЖНЫЕ НЕИСПРАВНОСТИ И МЕТОДЫ ИХ УСТРАНЕНИЯ

Неисправность	Вероятная причина	Действия по устранению
Двигатель не включается	Нет напряжения в сети питания.	Проверьте наличие напряжения в сети питания.
	Неисправен выключатель.	Обратитесь в специализированный Сервисный центр для ремонта.
	Неисправен шнур питания.	
	Изношены щетки.	
Повышенное искрение щеток на коллекторе	Изношены щетки.	Обратитесь в специализированный Сервисный центр для ремонта.
	Загрязнен коллектор.	
	Неисправны обмотки якоря.	
Повышенная вибрация, шум.	Рабочая насадка плохо закреплена.	Закрепите правильно рабочую насадку.
	Неисправны подшипники.	Обратитесь в специализированный Сервисный центр для ремонта.
	Износ зубьев редуктора.	
Появление дыма и запаха горелой изоляции.	Неисправность обмоток ротора или статора.	Обратитесь в специализированный Сервисный центр для ремонта.
Двигатель перегревается.	Загрязнены окна охлаждения электродвигателя.	Прочистите окна охлаждения электродвигателя.
	Электродвигатель перегружен.	Снимите нагрузку
	Неисправен ротор.	Обратитесь в специализированный Сервисный центр для ремонта.
Двигатель не развивает полную скорость и не работает на полную мощность	Низкое напряжение в сети питания.	Проверьте напряжение в сети.
	Неисправна обмотка ротора или статора	Обратитесь в специализированный Сервисный центр для ремонта.
	Слишком длинный удлинительный шнур.	Замените удлинительный шнур на более короткий.

PATRIOT

КОМПЛЕКТАЦИЯ / РАСШИФРОВКА СЕРИЙНОГО НОМЕРА

КОМПЛЕКТАЦИЯ

ФРЕЗЕР ЭЛЕКТРИЧЕСКИЙ	1 ШТ.
ПРЯМАЯ НАПРАВЛЯЮЩАЯ	1 ШТ.
ПЫЛЕСБОРНЫЙ ПАТРУБОК	1 ШТ.
КОМПЛЕКТ УГОЛЬНЫХ ЩЁТОК	1 ШТ.
ИНСТРУКЦИЯ С ГАРАНТИЙНЫМ ТАЛОНОМ	1 ШТ.

РАСШИФРОВКА СЕРИЙНОГО НОМЕРА

/ 2022 / 01 / 20121358 / 00001 /

—
2022 — год производства

—
01 — месяц производства

—
20121358 — индекс модели

—
00001 — индекс товара