



ТЕХНИЧЕСКИЙ КАТАЛОГ

СОДЕРЖАНИЕ:

О компании ЗАО "Элмаш".....	3
-----------------------------	---

Асинхронные электродвигатели с короткозамкнутым ротором

Общая информация.....	4
Электродвигатели асинхронные трехфазные серии АИР.....	6
Электродвигатели асинхронные трехфазные серии АИС по стандарту DIN (CENELEC) (материал станины - алюминий).....	11
Электродвигатели асинхронные трехфазные серии АИС по стандарту DIN (CENELEC) (материал станины - чугун).....	15
Электродвигатели асинхронные однофазные серии АИРЕ с рабочим конденсатором.....	19
Электродвигатели асинхронные однофазные серии АИР2Е с пусковым и рабочим конденсаторами.....	21
Электродвигатели асинхронные однофазные серии АИСЕ по стандарту DIN (CENELEC) с рабочим конденсатором.....	23
Электродвигатели асинхронные однофазные серии АИС2Е по стандарту DIN (CENELEC) с пусковыми и рабочими конденсаторами.....	25

Электродвигатели асинхронные трехфазные брызгозащищенного исполнения IP23

Общая информация.....	27
Электродвигатели асинхронные трехфазные серий 7АМН и 7АМНС брызгозащищенного исполнения IP23.....	28

Электродвигатели асинхронные трехфазные крановые

Общая информация.....	30
Электродвигатели асинхронные трехфазные крановые серий МТН, МТКН.....	32



www.elmash-motor.ru

ЗАО «Элмаш» - компания, специализирующаяся на поставках электродвигателей и приводной техники, является официальным дилером, обладающим эксклюзивными правами на реализацию всего спектра продукции, производимой ЗАО «Воронежский электромеханический завод» под ТМ «ЭЛМАШ».

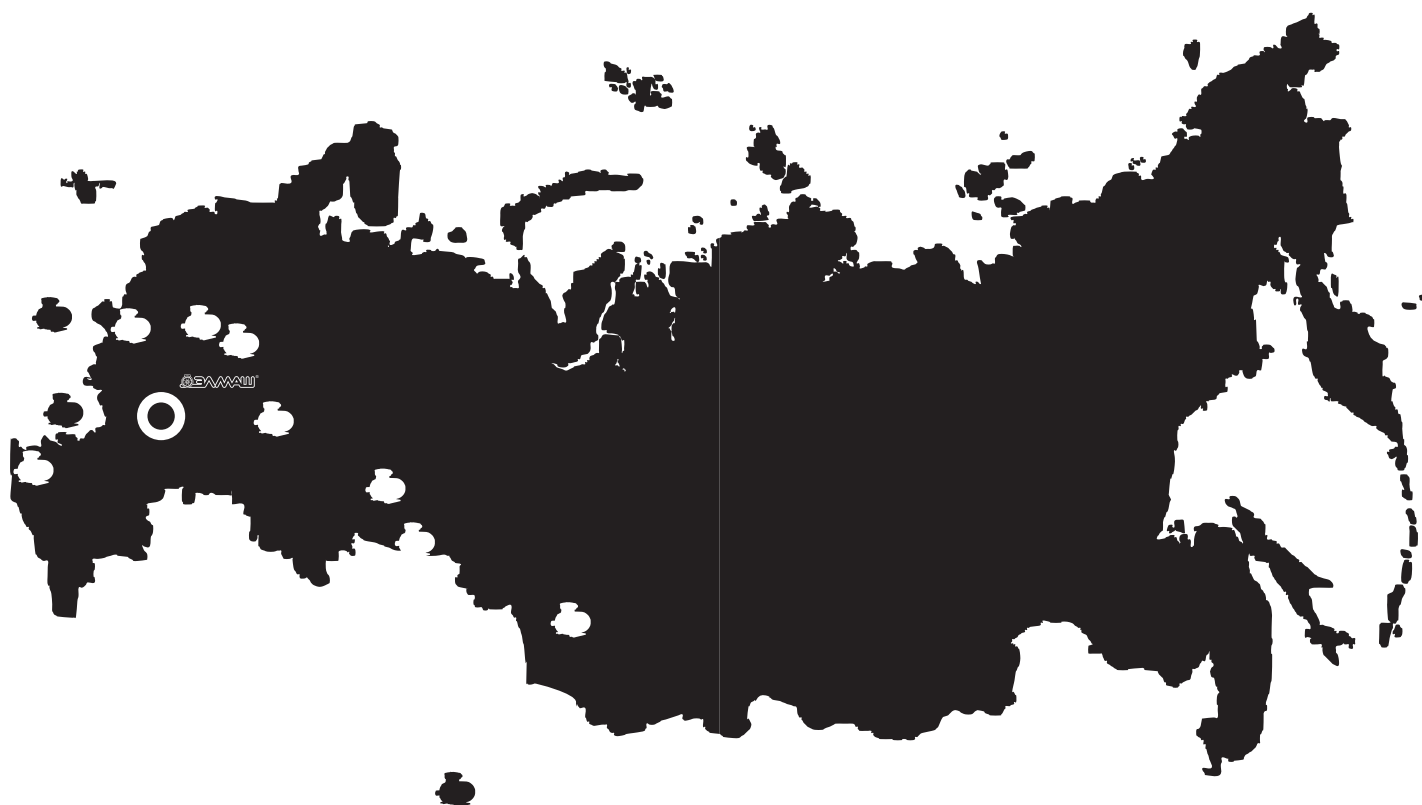
На сегодняшний день ЗАО «Воронежский электромеханический завод» осуществляет сборочное производство однофазных и трехфазных электродвигателей высотой оси вращения 56 —132 мм и мощностями 0,06 —11 кВт. Электродвигатели с высотой оси вращения свыше 132 мм и мощностью более 11 кВт разрабатываются и производятся совместно с другими производителями России и зарубежных стран.

На всю продукцию предоставляется сертификат соответствия, гарантия изготовителя, и обеспечивается гарантийное обслуживание.

Квалифицированные менеджеры ЗАО «Элмаш» окажут информационную поддержку в подборе оптимального решения поставленной задачи, а также проконсультируют по вопросам, связанным с эксплуатацией и обслуживанием.

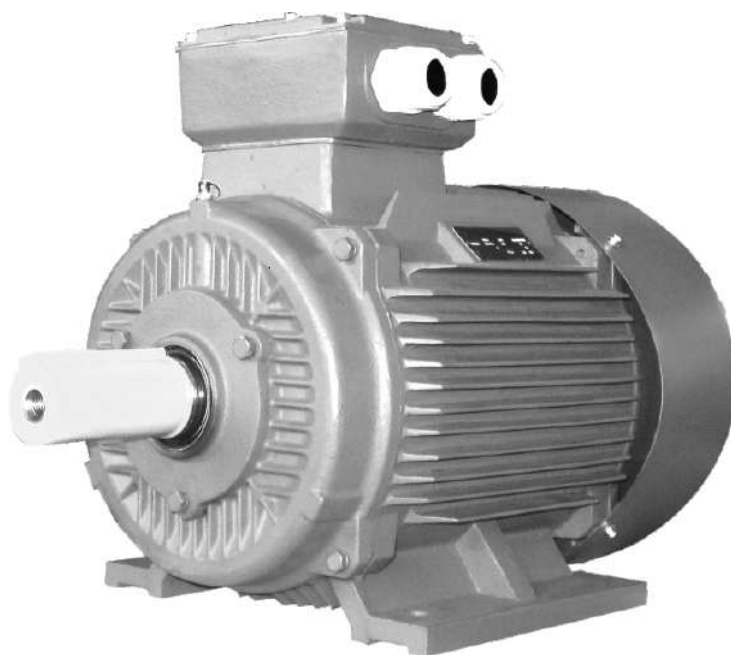
Широкий ассортимент предлагаемого оборудования и четко сформулированные требования со стороны потребителя дадут возможность подобрать электродвигатели, полностью соответствующие поставленным задачам, а оптимальный ценовой диапазон позволит сделать рациональный выбор в соответствии с Вашими пожеланиями.

Наличие на складе значительного ассортимента продукции обеспечивает доставку оборудования потребителю в максимально короткий срок.



Асинхронные электродвигатели с короткозамкнутым ротором

ОБЩАЯ ИНФОРМАЦИЯ



Условные обозначения:

АИР	х	100	L	2	х	У	2	IP55	5,5кВт	3000об/мин	IM 1081
1	2	3	4	5	6	7	8	9	10	11	12

1 - серия (тип)

2 - электрические модификации

3 - высота оси вращения (габарит)

4 - длина сердечника и/или длина станины

5 - количество полюсов

6 - конструктивные модификации

7 - климатическое исполнение

8 - категория размещения

9 - степень защиты

10 - мощность

11 - частота вращения (синхронная)

12 - монтажное исполнение

серия (тип) электродвигателя:

общепромышленные
электродвигатели:

АИ - обозначение общепромышленных электродвигателей

Р, С (АИР, АИС) - вариант привязки мощности к установочным размерам:

АИР - электродвигатели, изготавливаемые по ГОСТ

АИС - электродвигатели, изготавливаемые по DIN (CENELEC)

электрические модификации
электродвигателя:

М - модернизированный электродвигатель: АИРМ

Н - брызгозащищенного исполнения с самовентиляцией

К - с фазным ротором

С - с повышенным скольжением

Е - однофазный электродвигатель с рабочим конденсатором

2Е - однофазный электродвигатель с пусковым и рабочим конденсаторами

В - встраиваемый электродвигатель

габарит электродвигателя
(высота оси вращения):

расстояние от низа лап до центра вала в миллиметрах
50, 56, 63, 71, 80, 90, 100, 112, 132, 160, 180, 200, 225, 250, 280, 315, 355

длина сердечника
и /или длина станины:

А, В, С - длина сердечника

S, L, M - установочные размеры по длине станины

количество полюсов
электродвигателя:

2, 4, 6, 8, 10, 12, 4/2, 6/4, 8/4, 8/6, 12/4, 6/4/2, 8/4/2, 8/6/4, 12/8/6/4.

**конструктивные модификации
электродвигателя:**

Е – со встроенным электромагнитным тормозом

Б – со встроенными датчиками

- Б01 - РТС - термисторы в обмотках
- Б02 - РТС - термисторы в обмотках, pt100 в подшипниках
- Б03 - РТС - термисторы в обмотках, pt100 в подшипниках, SPM - ниппели
- Б05 - pt100 в обмотках
- Б06 - pt100 в обмотках, pt100 в подшипниках
- Б07 - pt100 в обмотках, pt100 в подшипниках, SPM - ниппели

Ж – со специальным выходным концом вала для моноблочных насосов

С – электродвигатель для станков-качалок

Л – электродвигатель для привода лифтов

**климатическое исполнение
электродвигателя:**

У – умеренный климат

Т – тропический климат

УХЛ – умеренно холодный климат

ХЛ – холодный климат

ОМ – на судах морского и речного флота

категории размещения:

5 – в помещении с повышенной влажностью

4 – в помещении с искусственно регулируемыми климатическими условиями

3 – в помещении

2 – на улице под навесом

1 – на открытом воздухе

**Степени защиты
электродвигателя (IP):**

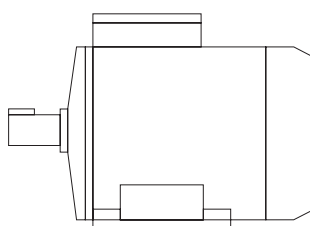
первая цифра: защита от пыли

IP	Определение
0	без защиты
1	защита от твердых объектов размерами свыше 50 мм
2	защита от твердых объектов размерами свыше 12 мм
3	защита от твердых объектов размерами свыше 2,5 мм
4	защита от твердых объектов размерами свыше 1мм
5	защита от пыли (без осаждения опасных материалов)
6	полная защита от пыли

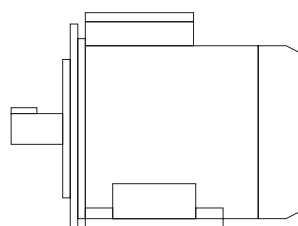
вторая цифра: защита от влаги

IP	Определение
0	без защиты
1	защита от вертикально падающих капель
2	защита от капель воды, падающих на оболочку, наклоненную под углом не более 15 градусов к вертикали
3	защита от капель воды, падающих на оболочку, наклоненную под углом не более 60 градусов к вертикали
4	защита от брызг воды любого направления
5	защита от струй воды любого направления
6	защита от воздействий, подобных морским накатам

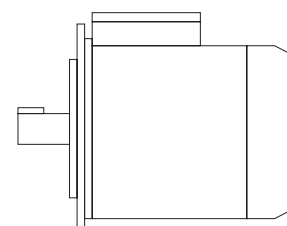
**Исполнения
по способу монтажа (IM):**



IM 1081 (B3)



IM 2081 (B35)



IM 3081 (B5)

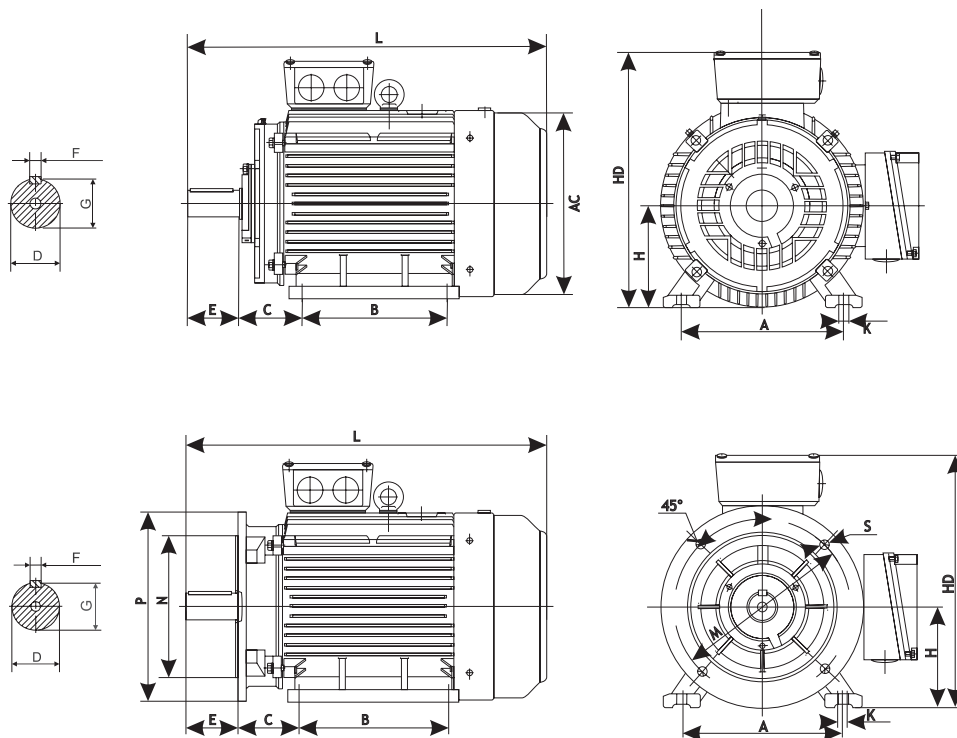
Электродвигатели асинхронные трехфазные общепромышленного назначения

серии **AIP**

Предназначены для комплектации электроприводов механизмов в различных отраслях народного хозяйства.

Рассчитаны для работы от сети переменного трехфазного тока.

Рисунок 1



частота **50 Гц**

напряжение **220/380 В**
380/660 В

степень защиты **IP54**
IP55

класс изоляции **F**

метод охлаждения **IC411**

класс энерго-
эффективности **IE1**

Климатические
исполнения
и категории
размещения: **У2, У3, У1, УХЛ1, УХЛ2,
Т2 по ГОСТ 15150**

Электродвигатели могут быть оснащены РТС-термисторами или датчиками рt100 для защиты обмоток статора от перегрева, а также датчиками рt100 для защиты подшипниковых узлов (опция).

Кроме того, электродвигатели серии AIP могут быть оснащены подшипниками SKF/FAG (опция).

Таблица 1

Тип	Число полюсов	Габаритные, установочные и присоединительные размеры															
		L l30	HD h31	AC d30	P d24	S d22	N d25	E l1	C l31	B l10	H h	A b10	K d10	M d20	F b1	G g	D d1
AIP56	2,4	204	156	112	140	4x7	95	23	36	71	56	90	6	115	4	4	11
AIP63	2,4,6	231	173	122	160	4x10	110	30	40	80	63	100	6	130	5	5	14
AIP71	2,4,6,8	255	200	137	200	4x12	130	40	45	90	71	112	7	165	5	15,5	19
AIP80	2,4,6,8	300	209	258	200	4x12	130	50	50	100	80	125	10	165	6	18,5	22
AIP90L	2,4,6,8	350	230	175	250	4x15	180	50	56	125	90	140	10	215	8	20	24
AIP100S	2,4	398	256	198	250	4x15	180	60	63	112	100	160	12	215	8	24	28
AIP100L	2,4,6,8	385	270	215	250	4x15	180	60	63	140	100	160	12	215	8	24	28
AIP112	2,4,6,8	435	300	240	300	4x15	230	80	70	140	112	190	12	265	10	27	32
AIP132S	4,6,8	470	345	275	350	4x19	250	80	89	140	132	216	12	300	10	33	38
AIP132M	2,4,6,8	510	345	275	350	4x19	250	80	89	178	132	216	12	300	10	33	38
AIP160S	2	615	420	330	350	4x19	250	110	108	178	160	254	15	300	12	37	42
AIP160S	4,6,8	615	420	330	350	4x19	250	110	108	178	160	254	15	300	14	42,5	48
AIP160M	2	660	420	330	350	4x19	250	110	108	210	160	254	15	300	12	37	42
AIP160M	4,6,8	660	420	330	350	4x19	250	110	108	210	160	254	15	300	14	42,5	48

Тип	Число полюсов	Габаритные, установочные и присоединительные размеры															
		L l30	HD h31	AC d30	P d24	S d22	N d25	E l1	C l31	B l10	H h	A b10	K d10	M d20	F b1	G g	D d1
АИР180S	2	700	455	380	400	4x19	300	110	121	203	180	279	15	350	14	42,5	48
АИР180S	4,6,8	700	455	380	400	8x19	300	110	121	203	180	279	15	350	16	49	55
АИР180М	2	740	455	380	400	8x19	300	110	121	241	180	279	15	350	14	42,5	48
АИР180М	4,6,8	740	455	380	400	8x19	300	110	121	241	180	279	15	350	16	49	55
АИР200М	2	770	505	420	450	8x19	350	110	133	267	200	318	19	400	16	49	55
АИР200М	4,6,8	800	505	420	450	8x19	350	140	133	267	200	318	19	400	18	53	60
АИР200L	2	770	505	420	450	8x19	350	110	133	305	200	318	19	400	16	49	55
АИР200L	4,6,8	800	505	420	450	8x19	350	140	133	305	200	318	19	400	18	53	60
АИР225М	2	820	560	435	550	8x19	450	110	149	311	225	356	19	500	16	49	55
АИР225М	4,6,8	820	560	435	550	8x19	450	140	149	311	225	356	19	500	18	53	65
АИР250S	2	845	615	490	550	8x24	450	140	168	311	250	406	24	500	18	58	65
АИР250S	4,6,8	845	615	490	550	8x24	450	140	168	311	250	406	24	500	20	67,5	75
АИР250М	2	920	615	490	550	8x24	450	140	168	349	250	406	24	500	18	58	65
АИР250М	4,6,8	920	615	490	550	8x24	450	140	168	349	250	406	24	500	20	67,5	75
АИР280S	2	995	680	580	660	8x24	550	140	190	368	280	457	24	600	20	62,5	70
АИР280S	4,6,8	1025	680	580	660	8x24	550	170	190	368	280	457	24	600	22	71	80
АИР280М	2	1045	680	580	660	8x24	550	140	190	419	280	457	24	600	20	67,5	70
АИР280М	4,6,8	1075	680	580	660	8x24	550	170	190	419	280	457	24	600	22	71	80
АИР315S	2	1185	845	645	660	8x24	550	140	216	406	315	508	28	600	20	67,5	75
АИР315S	4,6,8	1220	845	645	660	8x24	550	170	216	406	315	508	28	600	25	81	90
АИР315М	2	1290	845	645	660	8x24	550	140	216	457	315	508	28	600	20	67,5	75
АИР315М	4,6,8	1325	845	645	660	8x24	550	170	216	457	315	508	28	600	25	81	90
АИР355S	2	1516	997	698	800	8x24	860	170	254	500	355	610	28	740	22	76	85
АИР355S	4,6,8	1556	997	698	800	8x24	860	210	254	500	355	610	28	740	28	90	100
АИР355М	2	1516	997	698	800	8x24	860	170	254	560	355	610	28	740	22	76	85
АИР355М	4,6,8	1556	997	698	800	8x24	860	210	254	560	355	610	28	740	28	92	100
АИР355L	2	1940	950	760	800	8x24	860	170	254	630	355	610	28	740	22	76	85
АИР355L	4,6,8	1940	950	760	800	8x24	860	210	254	630	355	610	28	740	28	92	100

Таблица 2

Тип	Технические параметры									Масса, кг чугун/ алюминий
	P, кВт	Номинальная частота вращения, об/мин	КПД, %	cos φ	Iп/ Iн	Mп/Mн	Mmax/Mн	Iн, А		
АИР56А2	0,18	2720	65,0	0,80	5,0	2,2	2,2	0,53	-/4,5	
АИР56В2	0,25	2720	68,0	0,81	5,0	2,2	2,2	0,69	-/4,7	
АИР63А2	0,37	2755	69,0	0,81	5,0	2,2	2,2	1,01	-/6	
АИР63В2	0,55	2790	74,0	0,81	5,0	2,2	2,3	1,38	-/6,3	
АИР71А2	0,75	2840	75,0	0,83	6,1	2,2	2,3	1,83	16/10	
АИР71В2	1,1	2840	76,2	0,84	6,9	2,2	2,3	2,61	17/11	
АИР80А2	1,5	2850	78,5	0,84	7,0	2,2	2,3	3,46	17,6/12,6	
АИР80В2	2,2	2855	81,0	0,85	7,0	2,2	2,3	4,85	19,1/14,2	
АИР90L2	3,0	2860	82,6	0,87	7,5	2,2	2,3	6,34	27,4/21,6	
АИР100S2	4,0	2880	84,2	0,88	7,5	2,2	2,3	8,2	32/25	
АИР100L2	5,5	2900	85,7	0,88	7,5	2,2	2,3	11,1	39,4/29,6	

Тип	Технические параметры								Масса, кг чугун/ алюминий
	P, кВт	Номинальная частота вращения, об/мин	КПД, %	cos φ	I _п / I _н	M _п /M _н	M _{max} /M _н	I _н , А	
AIP112M2	7,5	2895	87,0	0,88	7,5	2,2	2,3	14,9	50,7/
AIP132M2	11	2900	88,4	0,89	7,5	2,2	2,3	21,2	74/54
AIP160S2	15	2930	89,4	0,89	7,5	2,2	2,3	28,6	108/-
AIP160M2	18,5	2930	90,0	0,90	7,5	2,0	2,3	34,7	120/-
AIP180S2	22	2940	90,5	0,90	7,5	2,0	2,3	41,0	164/-
AIP180M2	30	2950	91,4	0,90	7,5	2,0	2,3	55,4	200/-
AIP200M2	37	2950	92,0	0,88	7,5	2,0	2,3	67,9	235/-
AIP200L2	45	2960	92,5	0,90	7,5	2,0	2,3	82,1	254/-
AIP225M2	55	2970	93,0	0,90	7,5	2,0	2,3	100	324/-
AIP250S2	75	2975	93,6	0,90	7,0	2,0	2,3	135	446/-
AIP250M2	90	2975	93,9	0,91	7,1	2,0	2,3	160	476/-
AIP280S2	110	2975	94,0	0,91	7,1	1,8	2,2	195	594/-
AIP280M2	132	2975	94,5	0,91	7,1	1,8	2,2	233	676/-
AIP315S2	160	2975	94,6	0,92	7,1	1,8	2,2	279	945/-
AIP315M2	200	2975	94,8	0,92	7,1	1,8	2,2	348	1175/-
AIP315MB2	250	2975	94,8	0,92	7,1	1,8	2,2	433	1550/-
AIP355S2	250	2980	95,5	0,92	6,5	1,6	2,3	733	1900/-
AIP355M2	315	2980	95,6	0,92	7,1	1,6	2,2	545	2300/-
AIP56A4	0,12	1310	57,0	0,72	5,0	2,1	2,2	0,44	-/4,5
AIP56B4	0,18	1310	60,0	0,73	5,0	2,1	2,2	0,62	-/4,7
AIP63A4	0,25	1340	65,0	0,74	5,0	2,1	2,2	0,79	-/6
AIP63B4	0,37	1340	67,0	0,75	5,0	2,1	2,2	1,12	-/6,3
AIP71A4	0,55	1390	71,0	0,75	5,2	2,4	2,3	1,57	15/10
AIP71B4	0,75	1390	73,0	0,76	6,0	2,3	2,3	2,05	15,5/11
AIP80A4	1,1	1390	76,2	0,77	6,0	2,3	2,3	2,85	16,4/12
AIP80B4	1,5	1400	78,5	0,78	6,0	2,3	2,3	3,72	18,6/13,9
AIP90L4	2,2	1410	80,0	0,81	7,0	2,3	2,3	5,1	26,2/20
AIP100S4	3,0	1410	82,6	0,82	7,0	2,3	2,3	6,8	32,5/34
AIP100L4	4,0	1435	84,2	0,82	7,0	2,3	2,3	8,8	37,3/24
AIP112M4	5,5	1440	85,7	0,83	7,0	2,3	2,3	11,7	46,9/
AIP132S4	7,5	1460	87,0	0,84	7,0	2,3	2,3	15,6	75/
AIP132M4	11	1450	88,4	0,84	7,0	2,2	2,3	22,5	87/
AIP160S4	15	1460	89,4	0,85	7,5	2,2	2,3	30,0	126/-
AIP160M4	18,5	1470	90,0	0,86	7,5	2,2	2,3	36,3	146/-
AIP180S4	22	1470	90,5	0,86	7,5	2,2	2,3	43,2	166/-
AIP180M4	30	1470	91,4	0,86	7,2	2,2	2,3	57,6	194/-
AIP200M4	37	1475	92,0	0,87	7,2	2,2	2,3	70,2	264/-
AIP200L4	45	1475	92,5	0,87	7,2	2,2	2,3	84,9	292/-
AIP225M4	55	1480	93,0	0,87	7,2	2,2	2,3	103	342/-
AIP250S4	75	1480	93,6	0,88	6,8	2,2	2,3	138,3	464/-
AIP250M4	90	1480	93,9	0,88	6,8	2,2	2,3	165,5	498/-
AIP280S4	110	1480	94,5	0,88	6,9	2,1	2,2	201	638/-
AIP280M4	132	1480	94,8	0,88	6,9	2,1	2,2	240	708/-
AIP315S4	160	1480	94,9	0,89	6,9	2,1	2,2	288	1000/-
AIP315M4	200	1480	94,9	0,89	6,9	2,1	2,2	360	1200/-
AIP355S4	250	1490	95,2	0,90	6,2	1,9	2,2	443	1700/-
AIP355M4	315	1490	95,2	0,90	6,9	2,1	2,2	559	1900/-
AIP63A6	0,18	870	56,0	0,66	4,0	1,9	2	0,74	-/6
AIP63B6	0,25	870	59,0	0,68	4,0	1,9	2	0,95	-/6,3

Тип	Технические параметры								Масса, кг чугун/ алюминий
	P, кВт	Номинальная частота вращения, об/мин	КПД, %	cos φ	I _p / I _n	M _p /M _n Н	M _{max} /M _n Н	I _n , А	
AIP71A6	0,37	880	62,0	0,70	4,7	1,9	2,0	1,3	15/10
AIP71B6	0,55	880	65,0	0,72	4,7	1,9	2,1	1,79	6/11
AIP80A6	0,75	905	69,0	0,72	5,3	2,0	2,1	2,3	16,9/12
AIP80B6	1,1	905	72,0	0,73	5,5	2,0	2,1	3,2	18,1/13,7
AIP90L6	1,5	920	76,0	0,75	5,5	2,0	2,1	4,0	26,4/20,5
AIP100L6	2,2	935	79,0	0,76	6,5	2,0	2,1	5,6	35,2/25,2
AIP112MA6	3,0	960	81,0	0,76	6,5	2,1	2,1	7,4	45,6/
AIP112MB6	4,0	960	82,0	0,76	6,5	2,1	2,1	9,75	50,3/
AIP132S6	5,5	960	84,0	0,77	6,5	2,1	2,1	12,9	70/
AIP132M6	7,5	970	86,0	0,77	6,5	2,0	2,1	17,2	86/
AIP160S6	11	970	87,5	0,78	6,5	2,0	2,1	24,5	122/-
AIP160M6	15	970	89,0	0,81	7,0	2,0	2,1	31,6	152/-
AIP180M6	18,5	980	90,0	0,81	7,0	2,1	2,1	38,6	176/-
AIP200M6	22	980	90,0	0,83	7,0	2,0	2,1	44,7	224/-
AIP200L6	30	980	91,5	0,84	7,0	2,0	2,1	59,3	266/-
AIP225M6	37	980	92,0	0,86	7,0	2,1	2,1	71,0	314/-
AIP250S6	45	980	92,5	0,86	7,0	2,1	2,0	86,0	402/-
AIP250M6	55	980	92,8	0,86	7,0	2,1	2,0	104	436/-
AIP280S6	75	985	93,5	0,86	6,7	2,0	2,0	142	588/-
AIP280M6	90	985	93,8	0,86	6,7	2,0	2,0	169	596/-
AIP315S6	110	985	94,0	0,86	6,7	2,0	2,0	207	948/-
AIP315MA6	132	985	94,2	0,87	6,7	2,0	2,0	245	1112/-
AIP315MB6	160	985	94,2	0,87	6,7	2,0	2,0	300	1200/-
AIP355S6	160	990	95,1	0,88	6,3	1,6	2,8	292	1550/-
AIP355MA6	200	990	94,5	0,88	6,7	1,9	2,0	365	1600/-
AIP355MB6	250	990	94,9	0,88	6,7	1,9	2,0	457	1700/-
AIP355L6	315	990	94,9	0,88	6,7	1,9	2	600	2100/-
AIP71B8	0,25	645	54,0	0,61	3,3	1,8	1,9	1,1	-/13,9
AIP80A8	0,37	675	62,0	0,61	4,0	1,8	1,9	1,49	/13
AIP80B8	0,55	680	63,0	0,61	4,0	1,8	2,0	2,17	/14
AIP90LA8	0,75	680	70,0	0,67	4,0	1,8	2,0	2,43	/19
AIP90LB8	1,1	680	72,0	0,69	5,0	1,8	2,0	3,36	/19,7
AIP100L8	1,5	690	74,0	0,70	5,0	1,8	2,0	4,4	/27
AIP112MA8	2,2	710	79,0	0,71	6,0	1,8	2,0	6,0	/28,5
AIP112MB8	3,0	710	80,0	0,73	6,0	1,8	2,0	7,8	/29
AIP132S8	4,0	720	81,0	0,73	6,0	1,9	2,0	10,3	70,5/52
AIP132M8	5,5	720	83,0	0,74	6,0	1,9	2,0	13,6	82/
AIP160S8	7,5	720	85,5	0,75	6,0	1,9	2,0	17,8	121/-
AIP160M8	11	730	87,5	0,75	6,5	2,0	2,0	25,5	152/-
AIP180M8	15	730	88,0	0,76	6,6	2,0	2,0	34,1	182/-
AIP200M8	18,5	730	90,0	0,76	6,6	1,9	2,0	41,1	232/-
AIP200L8	22	730	90,5	0,78	6,6	1,9	2,0	48,9	237/-
AIP225M8	30	735	91,0	0,79	6,5	1,9	2,0	63	324/-
AIP250S8	37	740	91,5	0,79	6,6	1,9	2,0	78	413/-
AIP250M8	45	740	92,0	0,79	6,6	1,9	2,0	94	488/-
AIP280S8	55	740	92,8	0,81	6,6	1,8	2,0	111	602/-
AIP280M8	75	740	93,5	0,81	6,2	1,8	2,0	150	720/-
AIP315S8	90	740	93,8	0,82	6,4	1,8	2,0	178	942/-

Тип	Технические параметры								Масса, кг чугун/ алюминий
	P, кВт	Номинальная частота вращения, об/мин	КПД, %	cos φ	I _п / I _н	M _п /M _н	M _{max} /M _н	I _н , А	
АИР315МА8	110	740	94,0	0,82	6,4	1,8	2,0	217	1102/-
АИР315МВ8	132	740	94,0	0,82	6,4	1,9	2,0	260	1200/-
АИР355S8	132	740	94,3	0,82	6,4	1,8	2,7	260	2000/-
АИР355МА8	160	740	93,7	0,82	6,4	1,8	2,0	261	2150/-
АИР355МВ8	200	740	94,2	0,82	6,4	1,8	2,0	315	2250/-
АИР355L8	250	740	94,5	0,83	6,4	1,8	2,0	502	2400/-

Электродвигатели асинхронные трехфазные

серии АИС

по стандарту DIN (CENELEC)
(материал станины - алюминий).

Электродвигатели серии АИС соответствуют нормам CENELEC и стандартам DIN по присоединительным и установочным размерам.

Рисунок 1

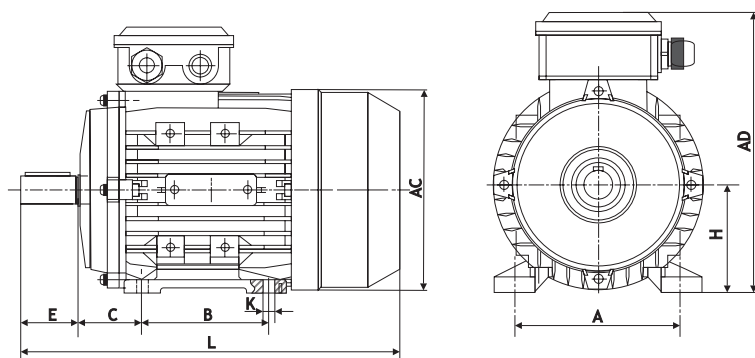


Рисунок 2

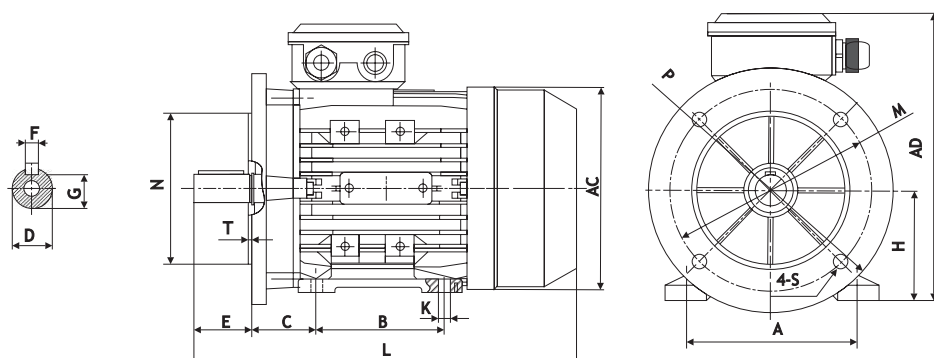


Таблица 1

Тип двигателя	Число полюсов	Габаритные, установочные и присоединительные размеры												
		L	AD	M	P	N	E	C	B	H	A	K	F	D
АИС56	2,4	199	156	100	120	80	20	36	71	56	90	5,8x8,8	3	9
АИС63	2,4,6	217	172	115	140	95	23	40	80	63	100	7x10	4	11
АИС71	2,4,6,8	245	198	130	160	110	30	45	90	71	112	7x10	5	14
АИС80	2,4,6,8	287	214	165	200	130	40	50	100	80	125	10x13	6	19
АИС90S	2,4,6,8	315	230	165	200	130	50	56	100	90	140	10x13	8	24
АИС90L	2,4,6,8	340	230	165	200	130	50	56	125	90	140	10x13	8	24
АИС100L	2,4,6,8	355	260	215	250	180	60	63	140	100	160	12x16	8	28
АИС112	2,4,6,8	400	290	215	250	180	60	70	140	112	190	12x16	8	28
АИС132S	2,4,6,8	483	338	265	300	230	80	89	140	132	216	12x16	10	38
АИС132M	2,4,6,8	475/515	338	265	300	230	80	89	178	132	216	12x16	10	38
АИС160M/L	2,4,6,8	615/670	415	300	350	250	110	108	210/254	160	254	15x19	12	42
АИС180M/L	2,4,6,8	730	440	300	350	250	110	121	241/279	180	279	15x25	14	48
АИС200L	2,4,6,8	745	460	350	400	300	110	133	305	200	318	19x29	16	55

Предназначены для комплектации электроприводов различных механизмов во всех отраслях промышленности и аграрного комплекса.

Рассчитаны для работы от сети переменного трехфазного тока.

частота сети **50 Гц**

напряжение **220/380 В**
380/660 В

степень защиты электродвигателей **IP55**

класс изоляции **F**

класс энерго-эффективности **IE1**

Электродвигатели могут быть оснащены РТС-термисторами или датчиками pt100 для защиты обмоток статора от перегрева (опция). Кроме того, электродвигатели серии АИС могут быть оснащены подшипниками SKF/FAG (опция).

Таблица 2

Тип двигателя	Габаритные, установочные и присоединительные размеры В14 (В34)		
	Р	М	Н
АИС56	80	65	50
АИС63	90	75	60
АИС71	105	85	70
АИС80	120	100	80
АИС90S	140	115	95
АИС90L	140	115	95
АИС100L	160	130	110
АИС112	160	130	110
АИС132S	200	165	130
АИС132M/L	200	165	130
АИС160M/L	250	218	180

Таблица 3

Тип	Технические параметры								Масса, кг
	Р, кВт	Номинальная частота вращения, об/мин	КПД, %	cos φ	Ip/In	Mп/Мн	Mmax/Мн	In, А	
3000 об/мин									
АИС56А2	0,09	2700	62,0	0,77	5,2	2,2	2,1	0,29	2,6
АИС56В2	0,12	2700	64,0	0,78	5,2	2,2	2,1	0,37	3,0
АИС56С2	0,18	2700	63,0	0,75	5,2	2,2	2,4	0,53	3,5
АИС63А2	0,18	2720	65,0	0,8	5,5	2,2	2,3	0,53	4,0
АИС63В2	0,25	2720	68,0	0,8	5,5	2,3	2,3	0,69	4,2
АИС63С2	0,37	2720	68,0	0,8	5,5	2,3	2,3	1,01	4,7
АИС71А2	0,37	2755	69,0	0,81	6,1	2,2	2,3	1,01	5,2
АИС71В2	0,55	2790	74,0	0,82	6,1	2,3	2,3	1,38	6,0
АИС71С2	0,75	2790	72,0	0,82	6,1	2,2	2,4	1,77	7,0
АИС80А2	0,75	2845	75,0	0,83	6,1	2,3	2,2	1,77	8,7
АИС80В2	1,1	2835	76,2	0,84	6,9	2,3	2,2	2,61	10,0
АИС80С2	1,5	2835	78,5	0,83	7,0	2,3	2,2	3,46	11,2
АИС90S2	1,5	2850	78,5	0,84	7,0	2,3	2,2	3,46	12,0
АИС90LА2	2,2	2855	81,0	0,85	7,0	2,3	2,2	4,85	14,5
АИС90LА2(LB2)	3,0	2850	82,6	0,86	7,0	2,3	2,2	6,34	15,0
АИС100LА2	3,0	2860	82,6	0,87	7,5	2,3	2,2	6,34	20,0
АИС100LB2	4,0	2850	84,2	0,88	7,5	2,3	2,2	8,20	24,0
АИС112M2	4,0	2880	84,2	0,88	7,5	2,3	2,2	8,20	26,0
АИС112L2(MA2)	5,5	2880	85,7	0,88	7,5	2,2	2,3	11,1	29,3
АИС112MB2	7,5	2880	84,2	0,88	7,5	2,2	2,3	14,9	29,0
АИС132SA2	5,5	2900	85,7	0,88	7,5	2,3	2,2	11,1	38,4
АИС132SB2	7,5	2900	87,0	0,88	7,5	2,0	2,2	14,9	41,3
АИС132MA2	9,2	2930	88,4	0,89	7,5	2,0	2,2	17,8	48,2
АИС132MB2	11	2930	88,0	0,89	7,5	2,3	2,2	21,3	52,5
АИС132MC2	15	2930	89,0	0,89	7,5	2,0	2,2	28,8	58,0
АИС160MA2	11	2940	88,0	0,89	7,5	2,3	2,2	21,3	76,0
АИС160MB2	15	2930	89,0	0,89	7,5	2,3	2,2	28,8	77,5
АИС160L2	18,5	2930	90,0	0,90	7,5	2,3	2,2	34,7	92,0
АИС180M2	22	2950	90,0	0,90	7,5	2,0	2,2	41,3	121,0
АИС200LА2	30	2950	91,2	0,90	7,5	2,0	2,2	55,6	144,0
АИС200LB2	37	2940	92,0	0,90	7,5	2,0	2,2	67,9	151,0

Тип	Технические параметры								Масса, кг
	Р, кВт	Номинальная частота вращения, об/мин	КПД, %	cos φ	Ip/In	Mп/Мн	Mmax/Мн	In, А	
1500 об/мин									
АИС56А4	0,06	1300	56	0,70	4,0	2,1	2,0	0,23	2,9
АИС56В4	0,09	1300	58	0,72	4,0	2,1	2,0	0,33	3,2
АИС56С4	0,12	1310	57	0,72	4,4	2,2	2,1	0,44	3,5
АИС63А4	0,12	1310	57	0,72	4,4	2,2	2,1	0,44	3,7
АИС63В4	0,18	1310	60	0,73	4,4	2,2	2,1	0,62	4,2
АИС63С4	0,25	1340	65	0,74	4,4	2,2	2,1	0,79	5,0
АИС71А4	0,25	1340	65	0,74	5,2	2,2	2,1	0,79	5,0
АИС71В4	0,37	1340	67	0,75	5,2	2,2	2,1	1,12	5,8
АИС71С4	0,55	1380	67	0,75	5,2	2,2	2,4	1,52	6,5
АИС80А4	0,55	1390	71	0,75	5,2	2,2	2,4	1,52	8,1
АИС80В4	0,75	1380	73	0,76	6,0	2,3	2,3	1,95	9,1
АИС80С4	1,1	1390	76,2	0,77	6,0	2,3	2,3	2,85	11,0
АИС90С4	1,1	1390	76,2	0,77	6,0	2,3	2,3	2,85	11,7
АИС90LА4	1,5	1400	78,5	0,78	6,0	2,3	2,3	3,72	14,4
АИС90LВ4	2,2	1400	81	0,80	7,0	2,3	2,3	5,09	17,6
АИС100LА4	2,2	1420	81	0,81	7,0	2,3	2,3	5,09	19,2
АИС100LВ4	3,0	1420	82,6	0,82	7,0	2,3	2,3	6,78	22,5
АИС100LС4	4,0	1435	84,2	0,82	7,0	2,3	2,3	8,80	27,3
АИС112М4	4,0	1435	84,2	0,82	7,0	2,3	2,3	8,80	29,0
АИС112L4 (МА4)	5,5	1440	85,7	0,82	7,0	2,3	2,3	11,70	35,7
АИС132С4	5,5	1440	85,7	0,82	7,0	2,3	2,3	11,70	39,0
АИС132М4	7,5	1450	87,0	0,84	7,0	2,3	2,3	15,60	48,6
АИС132LА4	9,2	1460	87,5	0,85	7,0	2,3	2,3	18,80	56,5
АИС132LВ4 (LC4)	11,0	1460	88,0	0,85	7,0	2,3	2,3	22,30	64,0
АИС160М4	11,0	1460	88,0	0,85	7,0	2,3	2,3	22,30	73,0
АИС160LА4	15,0	1460	89,0	0,85	7,0	2,3	2,3	30,1	88,5
АИС160LВ4	18,5	1460	90,5	0,85	7,5	2,2	2,2	36,50	97,5
АИС180М4	18,5	1460	90,5	0,86	7,5	2,2	2,2	36,10	118,0
АИС180L4	22	1460	91	0,86	7,5	2,2	2,2	42,70	128,0
АИС200L4	30	1470	92	0,86	7,5	2,2	2,2	57,6	158,0
1000 об/мин									
АИС63А6	0,09	840	42	0,61	3,5	2,0	2,0	0,53	4,2
АИС63В6	0,12	850	45	0,62	3,5	2,0	2,0	0,65	4,5
АИС71А6	0,18	870	56	0,66	4,0	2,0	1,9	0,74	5,6
АИС71В6	0,25	870	59	0,68	4,0	2,0	1,9	0,95	6,0
АИС71С6	0,37	870	61	0,69	4,0	2,0	1,9	1,23	6,8
АИС80А6	0,37	880	62	0,70	4,7	2,0	1,9	1,23	8,1
АИС80В6	0,55	880	65	0,72	4,7	2,1	1,9	1,7	9,6
АИС80С6	0,75	880	68	0,72	4,7	2,1	1,9	2,33	10,0
АИС90С6	0,75	905	69	0,72	5,3	2,1	2,0	2,29	11,3
АИС90LА6 (L6)	1,1	905	72	0,73	5,5	2,1	2,0	3,18	14,4
АИС90LВ6	1,5	905	74	0,75	5,5	2,1	2,0	4,0	15,5
АИС100LА6 (L6)	1,5	820	76	0,76	5,5	2,1	2,0	4,0	18,8
АИС100LВ6	2,2	820	77	0,76	5,5	2,1	2,0	5,6	19,8
АИС112М6	2,2	935	79	0,76	6,5	2,1	2,0	5,6	25,0
АИС112L6	3,0	935	81	0,77	6,5	2,1	2,1	7,4	30,0
АИС132С6	3,0	960	81	0,76	6,5	2,1	2,1	7,4	35,0
АИС132МА6	4,0	960	82	0,76	6,5	2,1	2,1	9,5	47,6
АИС132МВ6	5,5	960	84	0,77	6,5	2,1	2,1	12,6	50,7
АИС132L6	7,5	960	85	0,77	6,5	2,1	2,1	16,9	47,6
АИС160М6	7,5	970	86	0,78	6,5	2,1	2,0	16,9	70,0
АИС160L6	11	970	87,5	0,79	6,5	2,1	2,0	24,20	87,0
АИС180L6	15	970	89	0,81	6,5	2,0	2,2	31,60	122,0
АИС200LА6	18,5	975	90	0,81	6,5	2,0	2,2	38,60	136,0
АИС200LВ6	22	975	90	0,83	6,5	2,0	2,2	44,70	152,0

Тип	Технические параметры								Масса, кг
	Р, кВт	Номинальная частота вращения, об/мин	КПД, %	cos φ	Iп/In	Мп/Мн	Мmax/ Мн	In, А	
750 об/мин									
АИС71А8	0,09	680	48	0,56	3,0	1,5	1,7	0,51	5,6
АИС71В8	0,12	690	51	0,59	2,7	1,6	1,7	0,61	6,0
АИС80А8	0,18	645	51	0,61	3,3	1,9	1,8	0,83	9,4
АИС80В8	0,25	645	54	0,61	3,3	1,9	1,8	1,1	10,1
АИС80С8	0,37	675	62	0,61	4,0	1,9	1,8	1,49	14,8
АИС90S8	0,37	680	63	0,63	4,0	1,9	1,8	1,49	12,5
АИС90L8	0,55	680	63	0,61	4,0	2,0	1,8	2,17	15,3
АИС100LA8	0,75	680	70	0,67	4,0	2,0	1,8	2,43	17,2
АИС100LB8	1,1	680	72	0,69	5,0	2,0	1,8	3,36	19,5
АИС112M8	1,5	690	74	0,7	5,0	2,0	1,8	4,4	25,5
АИС132S8	2,2	710	79	0,71	6,0	2,0	1,8	6,0	34,2
АИС132M8	3,0	710	80	0,73	6,0	2,0	1,8	7,8	40,0
АИС160МА8	4,0	720	81	0,73	6,0	2,0	1,9	10,3	59,0
АИС160МВ8	5,5	720	83	0,74	6,0	2,0	2,0	13,6	69,0
АИС160L8	7,5	720	85	0,75	6,0	1,9	2,2	17,90	87,0
АИС180L8	11,0	715	87,4	0,73	6,0	1,9	2,2	26,20	125,0
АИС200L8	15,0	725	55	0,76	6,0	1,9	2,2	34,10	151,0

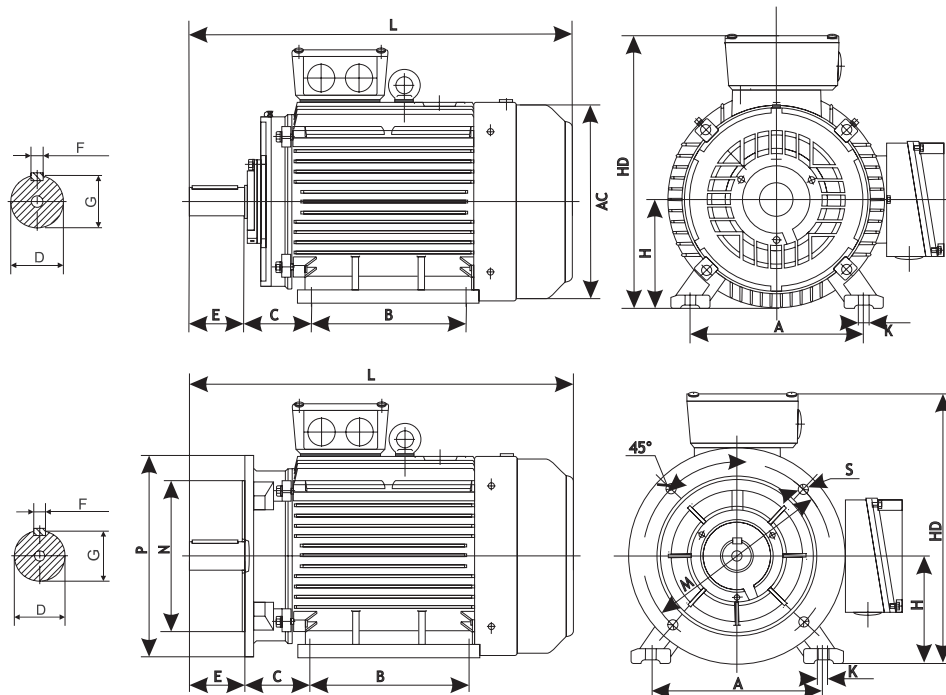
Электродвигатели асинхронные трехфазные

серии АИС

по стандарту DIN (CENELEC)
(материал станины - чугун)

Электродвигатели серии АИС имеют привязку рядов мощностей и установочных размеров в соответствии с Европейскими нормами CENELEC (IEC 60034).

Рисунок 1



Предназначены для комплектации электроприводов механизмов в различных отраслях народного хозяйства.

Рассчитаны для работы от сети переменного трехфазного тока.

частота сети **50 Гц**

напряжение **220/380В
380/660В**

степень защиты **IP55**

класс изоляции **F**

метод охлаждения **IC411**

класс энерго-эффективности **IE1**

Климатические исполнения **умеренный климат
У2, У3 по ГОСТ 15150**

Электродвигатели могут быть оснащены РТС-термисторами или датчиками pt100 для защиты обмоток статора от перегрева, а также датчиками pt100 для защиты подшипниковых узлов (опция). Кроме того, электродвигатели серии АИС могут быть оснащены подшипниками SKF/FAG (опция).

Таблица 1

Тип двигателя	Число полюсов	Габаритные, установочные и присоединительные размеры															
		L 130	HD h31	AC d30	P d24	S d22	N d25	E l1	C l31	B l10	H h	A b10	K d10	M d20	F b1	G g	D d1
АИС80М	2,4,6,8	295	230	175	200	12	130	40	50	100	80	125	10	165	6	15,5	19
АИС90S	2,4,6,8	320	260	190	200	12	130	50	56	100	90	140	10	165	8	20	24
АИС90L	2,4,6,8	345	260	190	200	12	130	50	56	125	90	140	10	165	8	20	24
АИС100L	2,4,6,8	385	275	215	250	14,5	180	60	63	140	100	160	12	215	8	24	28
АИС112М	2,4,6,8	410	310	236	250	14,5	180	60	70	140	112	190	12	215	8	24	28
АИС132S	2,4,6,8	480	350	275	300	14,5	230	80	89	140	132	216	12	265	10	33	38
АИС132М	2,4,6,8	520	350	275	300	14,5	230	80	89	178	132	216	12	265	10	33	38
АИС160М	2,4,6,8	610	425	330	350	18,5	250	110	108	210	160	254	14,5	300	12	37	42
АИС160L	2,4,6,8	655	425	330	350	18,5	250	110	108	254	160	254	14,5	300	12	37	42
АИС180М	2,4,6,8	680	460	380	350	18,5	250	110	121	241	180	279	14,5	300	14	42,5	48
АИС180L	2,4,6,8	720	460	380	350	18,5	250	110	121	279	180	279	14,5	300	14	42,5	48
АИС200L	2,4,6,8	760	515	325	400	18,5	300	110	133	305	200	318	18,5	350	16	49	55
АИС225S	4,6,8	825	560	465	450	18,5	350	140	149	286	225	356	18,5	400	18	53	60
АИС225М	2	820	560	465	450	18,5	350	110	149	311	225	356	18,5	400	16	49	55
АИС225М	4,6,8	850	560	465	450	18,5	350	140	149	311	225	356	18,5	400	18	53	60

Тип двигателя	Число полюсов	Габаритные, установочные и присоединительные размеры															
		L 130	HD h31	AC d30	P d24	S d22	N d25	E l1	C l31	B l10	H h	A b10	K d10	M d20	F b1	G g	D d1
АИС250М	2	925	620	520	550	18,5	450	140	168	349	250	406	24	500	18	53	60
АИС250МА	4,6,8	925	620	520	550	18,5	450	140	168	349	250	406	24	500	18	58	65
АИС250МВ	4	935	620	520	550	18,5	450	140	168	349	250	406	24	500	20	62,5	70
АИС280S	2	960	685	570	550	18,5	450	140	190	368	280	457	24	500	18	58	65
АИС280S	4,6,8	975	685	570	550	18,5	450	140	190	368	280	457	24	500	18	67,5	75
АИС280М	2	1000	685	570	550	18,5	450	140	190	419	280	457	24	500	18	58	65
АИС280МА	4,6,8	1015	685	570	550	18,5	450	140	190	419	280	457	24	500	20	67,5	75
АИС280МВ	4,6,8	1160	685	570	550	18,5	450	170	190	419	280	457	24	500	22	71	80
АИС315S	2	1060	820	650	660	24	550	140	216	406	315	508	28	600	18	58	65
АИС315S	4,6,8	1190	820	650	660	24	550	170	216	406	315	508	28	600	22	71	80
АИС315М	2	1270	820	650	660	24	550	140	216	457	315	508	28	600	18	58	65
АИС315М	4,6,8	1300	820	650	660	24	550	170	216	457	315	508	28	600	22	71	80
АИС315L	2	1270	820	650	660	24	550	140	216	508	315	508	28	600	18	58	65
АИС315L	4,6,8	1300	820	650	660	24	550	170	216	508	315	508	28	600	22	71	80
АИС355М	2	1500	1000	735	800	24	680	140	254	560	355	610	28	740	20	67,5	75
АИС355М	4,6,8	1530	1000	735	800	24	680	170	254	560	355	610	28	740	20	86	95
АИС355L	2	1500	1000	735	800	24	680	140	254	630	355	610	28	740	20	67,5	75
АИС355L	4,6,8	1530	1000	735	800	24	680	170	254	630	355	610	28	740	20	86	95

Таблица 2

Тип	Технические параметры								Масса, кг
	Р, кВт	Номинальная частота вращения, об/мин	КПД, %	cos φ	Ip/In	Mп/Мн	Mmax/Мн	In, А	
3000 об/мин									
АИС80А2	0,75	2840	75,5	0,83	5,5	2,3	2,6	1,8	14
АИС80В2	1,1	2840	76,2	0,84	5,6	2,3	2,6	2,6	15
АИС90S2	1,5	2850	79,5	0,85	6,1	2,5	2,9	3,4	20
АИС90L2	2,2	2850	81,7	0,85	6,1	2,7	2,9	4,8	24
АИС100L2	3,0	2880	83,1	0,87	6,5	2,7	2,8	6,3	30
АИС112МА2	4,0	2880	84,2	0,88	6,5	2,6	2,9	8,2	38
АИС112МВ2	5,5	2880	85,7	0,88	7,7	2,7	3,2	11,1	43
АИС132SA2	5,5	2900	85,9	0,88	6,9	2,3	2,6	11,1	57
АИС132SB2	7,5	2900	87,2	0,88	6,9	2,5	2,8	14,9	61
АИС132М2	11	2910	88,4	0,88	6,2	2,2	2,4	21,4	73
АИС160МА2	11	2930	88,7	0,89	6,7	2,6	2,9	21,1	101
АИС160МА2	15	2930	89,5	0,89	6,7	2,6	2,9	28,6	111
АИС160L2	18,5	2930	90,2	0,90	6,8	2,5	2,8	34,6	126
АИС180М2	22	2940	90,6	0,90	6,6	2,6	2,8	41,0	176
АИС200LA2	30	2950	91,5	0,90	6,5	2,5	2,7	55,4	226
АИС200LB2	37	2950	92,0	0,90	6,5	2,4	2,6	67,9	245
АИС225М2	45	2970	92,5	0,90	6,8	2,4	2,6	82,1	280
АИС250МА2	55	2970	93,5	0,90	6,8	2,5	2,8	99,6	379
АИС250МВ2	75	2970	93,7	0,90	6,5	2,3	3,2	135,1	466
АИС280S2	75	2970	93,9	0,90	6,7	2,4	2,7	134,8	512
АИС280МА2	90	2970	94,2	0,91	6,7	2,4	2,7	159,5	578
АИС280МВ2	110	2970	94,3	0,91	6,5	2,0	2,5	194,7	733
АИС315S2	110	2980	94,4	0,91	6,6	2,0	2,5	194,6	845
АИС315М2	132	2980	94,6	0,91	6,6	2,1	2,5	233,0	942
АИС315LA2	160	2980	94,7	0,91	6,7	1,9	2,4	282,1	1019
АИС315LB2	200	2980	95,0	0,92	6,7	1,9	2,4	347,7	1177
АИС355М2	250	2980	95,5	0,92	6,5	1,6	2,3	423,3	1740
АИС355L2	315	2980	95,8	0,92	6,5	1,6	2,3	543,0	1920

Тип	Технические параметры								Масса, кг
	Р, кВт	Номинальная частота вращения, об/мин	КПД, %	cos φ	Ip/In	Mп/Мн	Mmax/Мн	In, А	
1500 об/мин									
АИС80МА4	0,55	1390	71,4	0,75	5,5	2,2	2,4	1,6	13
АИС80МВ4	0,75	1390	73,5	0,76	5,6	2,2	2,4	2,1	14
АИС90S4	1,1	1400	76,2	0,77	5,4	2,2	2,5	2,9	20
АИС90L4	1,5	1400	78,7	0,78	5,2	2,4	2,6	3,8	23
АИС100LA4	2,2	1420	81,0	0,81	6,0	2,3	2,6	5,1	29
АИС100LB4	3,0	1420	82,7	0,82	6,1	2,3	2,7	6,8	33
АИС112M4	4,0	1440	84,5	0,82	6,5	2,3	2,8	8,8	40
АИС132S4	5,5	1440	85,7	0,83	6,8	2,3	2,9	11,7	59
АИС132МА4	7,5	1440	87,1	0,84	6,5	2,4	3,0	15,6	69
АИС132МВ4	11	1440	88,4	0,84	6,8	2,2	2,7	22,6	99
АИС160M4	11	1460	88,6	0,84	6,9	2,3	2,9	22,5	109
АИС160L4	15	1460	89,5	0,85	6,8	2,3	2,9	30,3	130
АИС180M4	18,5	1470	90,2	0,86	6,4	2,3	2,9	36,2	165
АИС180L4	22	1470	90,7	0,86	6,9	2,3	2,9	42,9	180
АИС200L4	30	1470	92,1	0,86	6,8	2,4	2,9	57,5	240
АИС225S4	37	1480	92,7	0,87	6,5	2,2	2,7	69,7	287
АИС225M4	45	1480	93,0	0,87	6,3	2,3	2,5	84,5	308
АИС250МА4	55	1480	93,3	0,87	6,4	2,2	2,5	103	402
АИС250МВ4	75	1480	93,6	0,88	6,2	2,3	2,6	138,4	488
АИС280S4	75	1480	93,8	0,88	6,8	2,1	2,8	138,1	540
АИС280МА4	90	1480	94,1	0,88	6,9	2,2	2,7	165	615
АИС280МВ4	110	1480	94,5	0,89	6,5	2,1	7,3	201	717
АИС315S4	110	1480	94,7	0,88	6,5	1,9	2,7	200,5	870
АИС315M4	132	1480	95,0	0,88	6,8	2,3	3,2	240	990
АИС315LA4	160	1480	95,2	0,89	6,6	2,6	3,0	287	1053
АИС315LB4	200	1480	95,4	0,89	6,4	2,2	2,8	358	1243
АИС355M4	250	1490	95,6	0,90	6,2	1,9	2,9	441	1745
АИС355L4	315	1490	95,8	0,90	6,1	2,1	3,1	555	1957
1000 об/мин									
АИС63A6	0,09	840	42,0	0,61	3,5	2,0	2,0	0,53	4,2
АИС63B6	0,12	850	45,0	0,62	3,5	2,0	2,0	0,65	4,8
АИС71A6	0,18	900	56,0	0,66	4,0	1,9	2,0	0,74	6
АИС71B6	0,25	900	56,0	0,68	4,0	1,9	2,0	0,9	6,5
АИС80МА6	0,37	890	62,5	0,70	4,4	1,9	2,3	1,3	14
АИС80МВ6	0,55	890	65,0	0,72	4,5	2,1	2,4	1,8	16
АИС90S6	0,75	910	69,1	0,72	4,1	2,3	2,7	2,3	20
АИС90L6	1,1	910	72,0	0,73	4,6	2,3	2,7	3,2	23
АИС100L6	1,5	920	76,0	0,75	5,0	2,4	2,8	4,1	29
АИС112M6	2,2	940	79,1	0,76	5,2	2,1	2,5	5,6	38
АИС132S6	3,0	960	81,3	0,76	5,6	1,9	2,5	7,4	54
АИС132МА6	4,0	960	82,3	0,76	6,2	2,1	2,7	9,7	62
АИС132МВ6	5,5	960	84,7	0,77	6,5	2,3	2,8	12,8	69
АИС160M6	7,5	970	86,6	0,77	5,6	2,0	2,6	1,71	103
АИС160L6	11	970	87,6	0,78	5,8	2,1	2,4	24,5	121
АИС180L6	15	970	89,0	0,81	5,7	2,0	2,4	31,6	173
АИС200LA6	18,5	970	90,2	0,81	6,7	2,2	2,8	38,5	221
АИС200LB6	22	970	90,2	0,83	6,6	2,3	2,9	44,7	236
АИС225M6	30	980	91,5	0,84	6,8	2,2	2,7	59,3	301
АИС250M6	37	980	92,2	0,86	6,2	2,0	2,5	70,1	370

Тип	Технические параметры								Масса, кг
	Р, кВт	Номинальная частота вращения, об/мин	КПД, %	cos φ	Iп/In	Mп/Мн	Mmax/Мн	In, А	
АИС280S6	45	980	92,5	0,86	6,1	1,9	2,5	86	478
АИС280МА6	55	980	92,9	0,86	6,7	2,1	2,7	105	535
АИС280МВ6	75	980	93,6	0,87	5,8	2,1	2,3	140	682
АИС315S6	75	990	93,7	0,86	6,5	2,0	2,7	142	790
АИС315М6	90	990	93,9	0,86	6,2	2,0	2,6	170	880
АИС315LА6	110	990	94,5	0,86	6,0	1,9	2,7	206	997
АИС315LВ6	132	990	94,6	0,87	5,8	2,0	2,7	244	1103
АИС355МА6	160	990	95,1	0,88	6,3	1,6	2,8	291	1400
АИС355МВ6	200	990	95,4	0,88	6,6	2,0	2,9	362	1780
АИС355L6	250	990	95,7	0,88	6,5	1,6	3,0	451	2050

750 об/мин

АИС71В8	0,12	690	51,0	0,59	2,7	1,6	1,7	0,61	6,8
АИС80МА8	0,18	630	51,2	0,61	2,9	2,8	2,0	0,88	14
АИС80МВ8	0,25	640	54,2	0,61	3,0	2,1	2,4	1,15	16
АИС90S8	0,37	660	62,2	0,61	3,4	2,0	2,2	1,48	20
АИС90L8	0,55	660	63,3	0,61	3,4	2,1	2,3	2,16	23
АИС100LА8	0,75	690	70,5	0,67	3,5	2,0	2,2	2,41	31
АИС100LВ8	1,1	690	72,4	0,69	3,6	2,2	2,4	3,35	35
АИС112М8	1,5	690	74,5	0,70	3,9	2,4	2,6	4,4	38
АИС132S8	2,2	710	79,3	0,71	4,3	2,3	2,5	5,9	52
АИС132М8	3,0	710	80,1	0,73	4,4	2,2	2,4	7,8	61
АИС160МА8	4,0	720	81,6	0,73	4,4	2,2	2,5	10,2	90
АИС160МВ8	5,5	720	83,3	0,74	5,0	2,2	2,4	13,6	102
АИС160L8	7,5	720	85,9	0,75	5,7	2,1	2,3	17,7	122
АИС180L8	11	730	87,8	0,75	5,6	2,3	2,5	25,4	150
АИС200L8	15	730	88,3	0,76	5,5	2,1	2,4	34	212
АИС225S8	18,5	730	90,2	0,76	5,6	2,2	2,6	41	285
АИС225М8	22	740	90,8	0,78	5,4	2,1	2,4	47,2	385
АИС250М8	30	740	91,2	0,79	5,3	2,2	2,5	63,3	378
АИС280S8	37	740	91,8	0,79	5,6	2,3	2,7	77,5	485
АИС280М8	45	740	92,0	0,79	5,2	2,1	2,8	94,1	568
АИС315S8	55	740	93,1	0,81	5,7	1,9	2,5	110,8	745
АИС315М8	75	740	93,7	0,81	5,9	2,1	2,8	150,1	805
АИС315LА8	90	740	94,0	0,82	6,2	2,3	2,9	177,4	998
АИС315LВ8	110	740	94,2	0,82	6,0	2,2	2,8	216,4	1175
АИС355МА8	132	740	94,3	0,82	6,4	1,9	2,7	259,4	1580
АИС355МВ8	160	740	94,5	0,82	6,3	1,7	2,6	313,7	1680
АИС355L8	200	740	94,8	0,83	6,5	1,8	2,9	386,2	1995

Электродвигатели асинхронные однофазные

серии **АИРЕ** с рабочим конденсатором

Электродвигатели серии АИРЕ имеют привязку рядов мощностей и установочных размеров в соответствии со стандартом ГОСТ Р.

Электродвигатели АИРЕ предназначены для использования на тех агрегатах, где не требуется большой пусковой момент: насосы, вентиляторы и другое бытовое оборудование. Электродвигатели серии АИРЕ рассчитаны на работу от сети переменного тока.

частота сети **50 Гц**

напряжение **220 В**

степень защиты **IP55**

класс изоляции **F**

метод охлаждения **IC411**

Климатические исполнения: **умеренный климат У2, У3 по ГОСТ 15150**

Электродвигатели серии АИРЕ характеризуются высокой производительностью, безопасностью и надежностью в эксплуатации, удобством в обслуживании, низкими уровнями шума и вибрации, небольшим весом и простотой конструкции, диапазоном кратности пусковых моментов 0,3-0,4 от номинального.

Рисунок 1

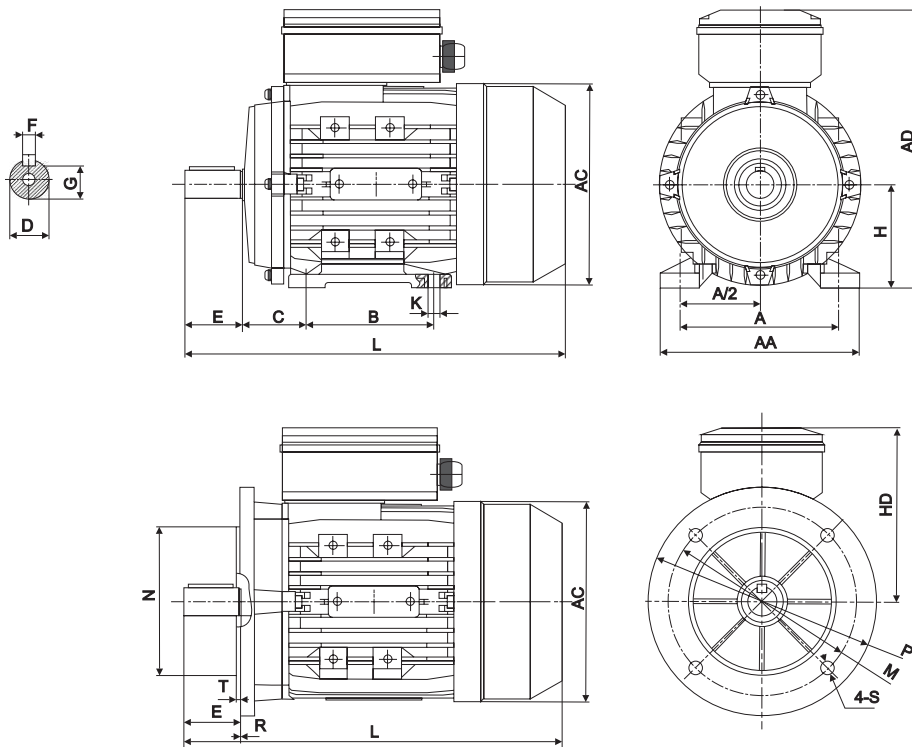


Таблица 1

Тип двигателя	Габаритные, установочные и присоединительные размеры																	
	L I30	HD	AC b30	M d20	P d24	N d25	E l1	C l31	B l10	H h	A b10	K b16	F b1	D d1	AD h31	AA b11	S d22	G
1	3	4	5	6	7	8	9	10	11	12	13	14	15	16	17	18	19	20
АИРЕ56	200		113	115	140	95	23	36	71	56	90	6	4	11	140	110	10	8,5
АИРЕ63	248	125	141	130	160	110	30	40	80	63	100	5,8	5	14	188	125	10	11
АИРЕ71	289	149	148,5	165	200	130	40	45	90	71	112	7	6	19	220	130	12	15,5
АИРЕ80	333	153	175	165	200	130	50	50	100	80	125	11	6	22	233	160	12	18,5

Таблица 2 Технические характеристики

Тип	P, кВт	U, В	КПД, %	cos φ	I _н , А	Mп/Мн	M _{max} /M _н	I _п /I _н	C, мкф	U _{нс} , В	Масса, кг
Синхронная частота вращения 3000 об/мин											
АИРЕ56С2	0,25	220	63,0	0,92	1,96	0,4	1,7	3,5	12,5	450	4,0
АИРЕ63В2	0,37	220	63,0	0,92	2,9	0,35	1,7	3,5	14,0	450	5,6
АИРЕ71А2	0,55	220	67,0	0,92	4,18	0,35	1,7	4,3	16,0	450	8,5
АИРЕ71В2	0,75	220	67,0	0,92	5,53	0,35	1,7	4,0	25,0	450	8,8
АИРЕ71С2	1,10	220	68,0	0,95	7,75	0,35	1,7	4,0	30,0	450	10,1
АИРЕ80В2	1,50	220	69,0	0,95	10,4	0,3	1,7	4,5	35,0	450	12,5
АИРЕ80С2	2,2	220	73,0	0,95	14,5	0,3	1,7	4,5	60,0	450	15,0
Синхронная частота вращения 1500 об/мин											
АИРЕ56В4	0,12	220	55,0	0,9	1,1	0,4	1,7	3,2	8,0	450	4,5
АИРЕ56С4	0,18	220	56,0	0,9	1,62	0,4	1,7	3,0	8,0	450	4,8
АИРЕ63В4	0,25	220	61,0	0,92	2,02	0,35	1,7	3,5	14,0	450	5,5
АИРЕ71А4	0,37	220	64,0	0,92	2,95	0,35	1,7	3,0	16,0	450	8,0
АИРЕ71В4	0,55	220	64,0	0,92	4,25	0,35	1,7	3,5	16,0	450	8,6
АИРЕ71С4	0,75	220	66,0	0,92	5,61	0,35	1,7	3,5	35,0	450	10,0
АИРЕ80В4	1,10	220	71,0	0,95	7,41	0,32	1,7	4,0	30,0	450	12,4
АИРЕ80С4	1,5	220	72,0	0,95	10	0,32	1,7	4,5	35,0	450	14,8

Электродвигатели асинхронные однофазные

серии **AIP2E** с пусковым и рабочим конденсаторами

Электродвигатели серии AIP2E имеют привязку рядов мощностей и установочных размеров в соответствии со стандартом ГОСТ Р.

Рисунок 1

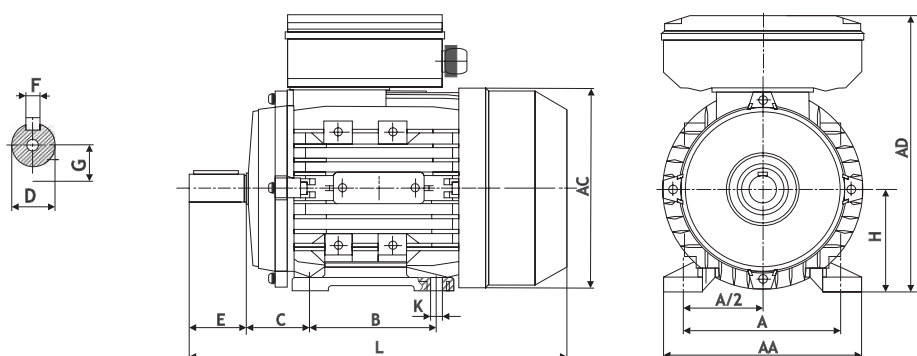


Рисунок 2

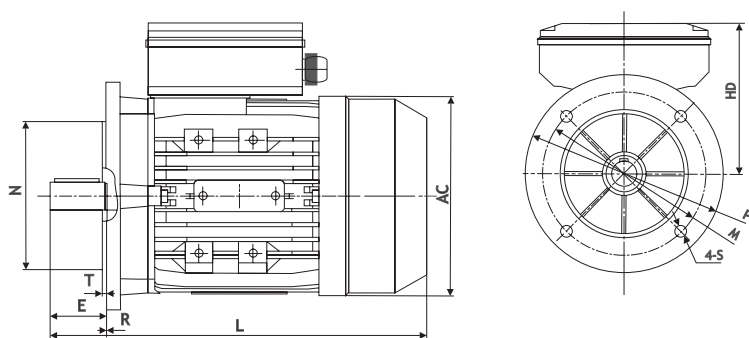


Таблица 1

Тип двигателя	Габаритные, установочные и присоединительные размеры																
	L l30	T l20	AC b30	M d20	P d24	N d25	E l1	C l31	B l10	H h	A b10	K b16	F b1	D d1	AD h31	AB b11	S d22
1	2	3	4	5	6	7	8	9	10	11	12	13	14	15	16	17	18
AIP2E71	289	3,5	149	165	200	130	40	45	90	71	112	7	6	19	216	130	12
AIP2E80B	333	3,5	175	165	200	130	50	50	100	80	125	10	6	22	233	160	12
AIP2E80C	363	3,5	175	165	200	130	50	50	100	80	125	10	6	22	233	160	12

Электродвигатели AIP2E предназначены для использования на тех агрегатах, где требуется большой пусковой момент: компрессоры, станочное и другое оборудование.

Электродвигатели серии AIP2E рассчитаны на работу от сети переменного тока.

частота сети 50 Гц

напряжение 220 В

степень защиты IP55

класс изоляции F

метод охлаждения IC411

Климатические исполнения: умеренный климат У2, У3 по ГОСТ 15150

Электродвигатели серии AIP2E характеризуются высокой производительностью, безопасностью и надежностью в эксплуатации, удобством в обслуживании, низкими уровнями шума и вибрации, небольшим весом и простотой конструкции, диапазоном кратности пусковых моментов 1,8-2,5 от номинального.

Таблица 2 Технические характеристики

Тип	P, кВт	U, В	КПД, %	cos φ	I _н , А	M _п / M _н	M _{max} / M _н	I _п /I _н	C, мкф	U _{нс} , В	Масса, кг
Синхронная частота вращения 3000 об/мин											
AIP2E71A2	0,55	220	67,0	0,92	4,18	2,5	1,8	4,3	100/16	250/450	8,2
AIP2E71B2	0,75	220	67,0	0,92	5,53	2,5	1,8	4,0	150/25	250/450	9,0
AIP2E71C2	1,10	220	68,0	0,95	7,75	2,5	1,8	4,0	200/30	250/450	10,2
AIP2E80B2	1,50	220	69,0	0,95	10,4	2,5	1,8	4,5	300/40	250/450	14,0
AIP2E80C2	2,2	220	73,0	0,95	14,5	2,5	1,8	4,5	400/50	250/450	16,4
Синхронная частота вращения 1500 об/мин											
AIP2E71A4	0,37	220	64,0	0,92	2,95	2,5	1,8	3,0	75/16	250/450	8,2
AIP2E71B4	0,55	220	64,0	0,92	4,25	2,5	1,8	3,5	100/20	250/450	8,7
AIP2E71C4	0,75	220	66,0	0,92	5,61	2,5	1,8	3,5	150/25	250/450	10,3
AIP2E80B4	1,10	220	71,0	0,95	7,41	2,5	1,8	4,0	200/30	250/450	12,5
AIP2E80C4	1,5	220	72,0	0,95	10	2,5	1,8	4,5	250/40	250/450	15,0

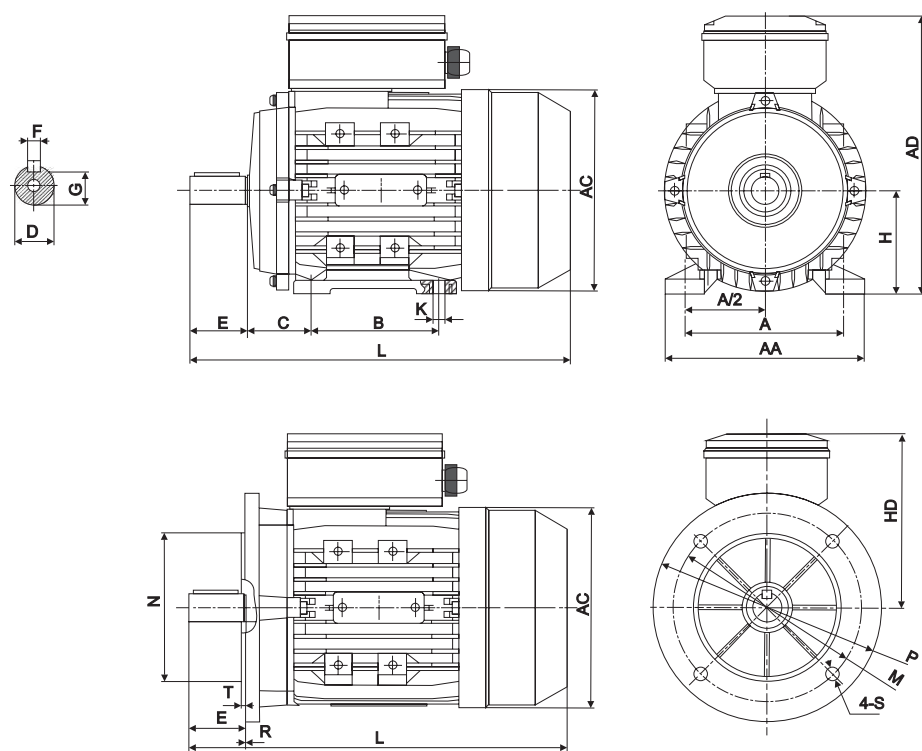
Электродвигатели асинхронные однофазные

серии АИСЕ

по стандарту DIN (CENELEC)
с рабочим конденсатором

Электродвигатели серии АИСЕ имеют привязку рядов мощностей и установочных размеров в соответствии с Европейскими нормами CENELEC (IEC 60034).

Рисунок 1



Электродвигатели АИСЕ предназначены для использования на тех агрегатах, где не требуется большой пусковой момент: насосы, вентиляторы и другое бытовое оборудование.

Электродвигатели серии АИСЕ рассчитаны на работу от сети переменного тока.

частота сети **50 Гц**

напряжение **220 В**

степень защиты **IP55**

класс изоляции **F**

метод охлаждения **IC411**

Климатические исполнения **умеренный климат У2, У3 по ГОСТ 15150**

Электродвигатели серии АИСЕ характеризуются высокой производительностью, безопасностью и надежностью в эксплуатации, удобством в обслуживании, низкими уровнями шума и вибрации, небольшим весом и простотой конструкции, диапазоном кратности пусковых моментов 0,3-0,7 от номинального.

Таблица 1

Тип двигателя	Число полюсов	Габаритные, установочные и присоединительные размеры													
		L 130	T l20	AD h31	M d20	P d24	N d25	E l1	C l31	B l10	H h	A b10	K d10	F b1	D d1
АИСЕ56	2,4	196	2,5	144	100	120	85	20	36	71	56	90	5,8x8,8	3	9
АИСЕ63	2,4,6	220	2,5	181	115	140	90	23	40	80	63	100	7x10	4	11
АИСЕ71	2,4,6	241/255	2,5	196	130	160	110	30	45	90	71	112	7x10	5	14
АИСЕ80	2,4,6	290	3,0	226	165	200	130	40	50	100	80	125	10x13	6	19
АИСЕ100S	2,4,6	312	3,0	243	165	200	130	50	56	125	90	140	10x13	8	24
АИСЕ90L	2,4,6	337	3,0	243	165	200	130	50	56	125	90	140	10x13	8	24
АИСЕ100LA/B(C)	2,4,6	369/387	3,5	265	215	250	180	60	63	140	100	160	12x15	8	28

Таблица 2

Тип двигателя	Габаритные, установочные и присоединительные размеры В14 (В34)		
	P	M	N
АИСЕ56	80	65	50
АИСЕ63	90	75	60
АИСЕ71	105	85	70
АИСЕ80	120	100	80
АИСЕ90S	140	115	95
АИСЕ90L	140	115	95
АИСЕ100L	160	130	110

Таблица 3

Тип	Технические параметры								Масса, кг
	P, кВт	Номинальная частота вращения, об/мин	КПД, %	cos φ	Mп/Мн	Mmax/Мн	Iн, А	Конденсатор, мкФ/В	
АИСЕ56А2	0,09	2740	54	0,91	0,69	1,8	0,80	4/450	2,8
АИСЕ56В2	0,12	2760	60	0,93	0,69	1,8	0,90	6/450	3,05
АИСЕ56С2	0,18	2760	60	0,93	0,69	1,8	1,40	8/450	3,5
АИСЕ63А2	0,18	2760	62	0,93	0,55	1,8	1,40	8/450	4,1
АИСЕ63В2	0,25	2780	66	0,93	0,55	1,8	1,70	10/450	4,5
АИСЕ63С2	0,37	2780	67	0,93	0,45	0,65	2,50	12/450	5,25
АИСЕ71А2	0,37	2780	67	0,93	0,50	0,65	2,60	12/450	5,6
АИСЕ71В2	0,55	2790	73	0,95	0,50	1,8	3,50	16/450	6,95
АИСЕ71С2	0,75	2810	74	0,97	0,48	1,8	4,50	25/450	8,15
АИСЕ80А2	0,75	2810	74	0,98	0,40	1,8	4,40	25/450	8,5
АИСЕ80В2	1,1	2810	75	0,98	0,40	1,8	6,30	35/450	11,0
АИСЕ80С2	1,5	2810	77	0,98	0,33	1,8	8,50	40/450	12,75
АИСЕ90S2	1,5	2820	77	0,98	0,33	1,72	8,40	45/450	13,7
АИСЕ90L2	2,2	2850	78	0,98	0,29	1,8	12,10	60/450	16,7
АИСЕ100L2	3,0	2860	79	0,99	0,28	1,8	16,50	80/450	23,1
АИСЕ56А4	0,06	1370	48	0,92	0,73	1,75	0,60	4/450	3,3
АИСЕ56В4	0,09	1370	50	0,92	0,60	1,75	0,80	6/450	3,6
АИСЕ63А4	0,12	1370	52	0,92	0,60	1,75	1,30	8/450	4,45
АИСЕ63В4	0,18	1370	54	0,94	0,60	1,6	1,50	12/450	5,05
АИСЕ63С4	0,25	1370	58	0,95	0,60	1,6	2,00	14/450	5,4
АИСЕ71А4	0,25	1390	61	0,96	0,50	1,6	1,80	14/450	5,8
АИСЕ71В4	0,37	1390	62	0,96	0,50	1,6	2,70	16/450	6,9
АИСЕ71С4	0,55	1390	64	0,97	0,48	1,7	3,70	20/450	8,25
АИСЕ80А4	0,55	1410	64	0,98	0,37	1,8	3,50	25/450	9,55
АИСЕ80В4	0,75	1410	68	0,98	0,37	1,65	4,70	30/450	10,45
АИСЕ90S4	1,1	1410	71	0,98	0,35	1,75	6,30	40/450	13,1
АИСЕ90L4	1,5	1420	73	0,96	0,33	1,8	8,50	45/450	16,45
АИСЕ100L4	2,2	1440	77	0,96	0,32	1,8	12,90	80/450	22,8
АИСЕ100LВ4	3,0	1440	78	0,99	0,30	1,7	16,20	100/450	29,2
АИСЕ63А6	0,09	900	46	0,97	0,45	1,5	0,92	8/450	4,2
АИСЕ63В6	0,12	900	46	0,98	0,45	1,5	1,16	10/450	5,6
АИСЕ71А6	0,18	920	57	0,92	0,45	1,5	1,49	16/450	6,3
АИСЕ71В6	0,25	920	59	0,92	0,45	1,5	2,00	20/450	7,6
АИСЕ80А6	0,37	920	63	0,92	0,35	1,6	2,78	20/450	9
АИСЕ80В6	0,55	920	66	0,93	0,35	1,6	3,90	25/450	11,6
АИСЕ90S6	0,75	920	68	0,95	0,35	1,6	5,05	35/450	13,5
АИСЕ90L6	1,1	920	69	0,95	0,35	1,6	7,30	50/450	16,2

Электродвигатели асинхронные однофазные

серии АИС2Е

по стандарту DIN (CENELEC)
с пусковым и рабочим конденсаторами

Электродвигатели серии АИС2Е имеют привязку рядов мощностей и установочных размеров в соответствии с Европейскими нормами CENELEC (IEC 60034).

Электродвигатели АИС2Е предназначены для использования на тех агрегатах, где требуется большой пусковой момент: компрессоры, станочное и другое оборудование.

Электродвигатели серии АИС2Е рассчитаны на работу от сети переменного тока.

частота сети 50 Гц

напряжение 220 В

степень защиты IP55

класс изоляции F

метод охлаждения IC411

Климатические исполнения: умеренный климат У2, У3 по ГОСТ 15150

Электродвигатели серии АИС2Е характеризуются высокой производительностью, безопасностью и надежностью в эксплуатации, удобством в обслуживании, низкими уровнями шума и вибрации, небольшим весом и простотой конструкции, диапазоном кратности пусковых моментов 1,8-2,5 от номинального.

Рисунок 1

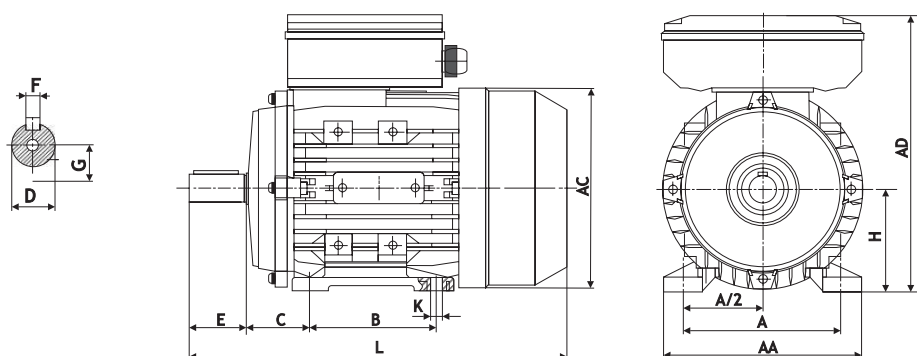


Рисунок 2

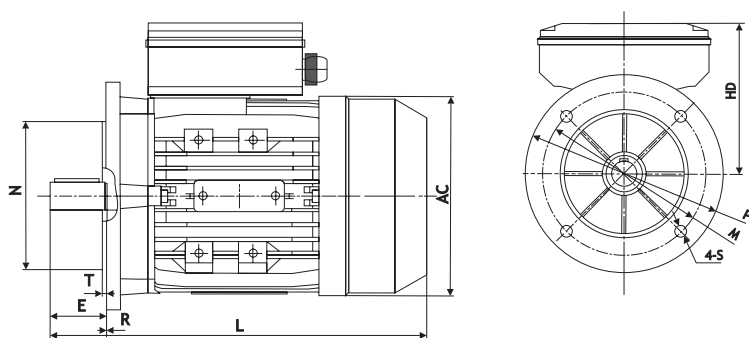


Таблица 1

Тип двигателя	Число полюсов	Габаритные, установочные и присоединительные размеры													
		L I30	T I20	AD h31	M d20	P d24	N d25	E I1	C I31	B I10	H h	A b10	K d10	F b1	D d1
АИС2Е63	2,4,6	212	2,5	179	115	140	95	23	40	80	63	100	7x10	4	11
АИС2Е71А/В	2,4,6	255	2,5	194	130	160	110	30	45	90	71	112	7x10	5	14
АИС2Е80	2,4,6	290	3,0	223	165	200	130	40	50	100	80	125	10x13	6	19
АИС2Е90S	2,4,6	335	3,0	240	165	200	130	50	56	125	90	140	10x13	8	24
АИС2Е90L	2,4,6	365	3,0	240	165	200	130	50	56	125	90	140	10x13	8	24
АИС2Е100L А/В	2,4,6	398/416	3,5	260	215	250	180	60	63	140	100	160	12x15	8	28
АИС2Е112М	2,4	416	3,5	295	215	250	180	60	70	140	112	190	12x15	8	28

Таблица 1

Тип	Технические параметры									Масса, кг
	Р, кВт	Номинальная частота вращения, об/мин	КПД, %	cos φ	Мп/ Мн	Мтах/ Мн	Крутящий момент (Н*м)	Ін, А	Конденсаторы (пусковой, рабочий), мкФ/В	
АИС2Е63А2	0,18	2710	63	0,90	2,50	1,6	0,63	1,38	30/250, 10/450	3,9
АИС2Е63В2	0,25	2710	64	0,90	2,50	1,6	0,88	1,89	40/250, 12/450	4,4
АИС2Е71А2	0,37	2780	65	0,93	2,50	1,8	1,27	2,66	75/250, 12/450	6,1
АИС2Е71В2	0,55	2790	68	0,93	2,50	1,8	1,88	3,78	100/250, 16/450	7,0
АИС2Е80А2	0,75	2800	72	0,93	2,50	1,8	2,56	4,87	100/250, 20/450	9,0
АИС2Е80В2	1,1	2810	73	0,93	2,50	1,8	3,74	7,04	150/250, 30/450	10,3
АИС2Е90С2	1,5	2810	74	0,93	2,50	1,8	5,10	9,48	200/300, 40/450	16,3
АИС2Е90L2	2,2	2810	75	0,94	2,50	1,8	7,48	13,57	250/300, 50/450	16,7
АИС2Е100L2	3,0	2830	77	0,95	2,50	1,7	10,13	17,83	400/300, 60/450	25,0
АИС2Е100LB2	4,0	2830	78	0,96	2,50	1,7	10,13	17,83	400/300, 60/450	27,0
АИС2Е112МА2	3,7	2850	78	0,96	2,50	1,7	12,40	21,48	600/300, 60/450	33,0
АИС2Е112МВ2	4,0	2850	80	0,98	2,50	1,7	13,41	22,18	600/300, 60/450	34,2
АИС2Е112МВ2	5,5	2850	81	0,95	2,50	1,7	15,00	30,50	500/250, 80/450	39,5
АИС2Е63А4	0,12	1350	55	0,90	2,50	1,6	0,85	1,05	30/250, 10/450	4,1
АИС2Е63В4	0,18	1350	56	0,90	2,50	1,6	1,27	1,55	40/250, 12/450	4,5
АИС2Е71А4	0,25	1380	60	0,90	2,50	1,7	1,73	2,01	50/250, 12/450	5,9
АИС2Е71В4	0,37	1380	63	0,90	2,50	1,7	2,56	2,84	75/250, 16/450	6,9
АИС2Е80А4	0,55	1400	66	0,90	2,50	1,8	3,75	4,03	100/250, 20/450	9,6
АИС2Е80В4	0,75	1410	69	0,90	2,50	1,8	5,08	5,25	100/250, 25/450	10,9
АИС2Е90С4	1,1	1410	71	0,93	2,50	1,8	7,45	7,24	150/250, 35/450	13,8
АИС2Е90L4	1,5	1400	73	0,93	2,50	1,8	10,24	9,61	200/300, 40/450	16,7
АИС2Е100LА4	2,2	1440	74	0,93	2,50	1,7	14,70	13,90	300/300, 50/450	22,8
АИС2Е100LВ4	3,0	1440	75	0,93	2,50	1,7	19,91	18,70	500/300, 60/450	28,7
АИС2Е112МА4	3,7	1440	77	0,95	2,50	1,7	24,55	21,99	600/300, 60/450	31,0
АИС2Е112МВ4	4,0	1440	78	0,97	2,50	1,7	26,54	22,41	600/300, 60/450	32,8

Электродвигатели
асинхронные трехфазные
брызгозащищенного
исполнения IP23

ОБЩАЯ ИНФОРМАЦИЯ



Условные обозначения:

7AMH	280	M	6	У	3	IP23	110кВт	1000об/мин	IM 1001
1	2	3	4	5	6	7	8	9	10

1 - серия (тип)
2 - высота оси вращения (габарит)
3 - длина сердечника и/или длина станины
4 - количество полюсов

5 - климатическое исполнение
6 - категория размещения
7 - степень защиты
8 - мощность

9 - частота вращения
10 - монтажное исполнение

серия (тип) электродвигателя:

общепромышленные защищенные
электродвигатели:

габарит электродвигателя
(высота оси вращения):

длина сердечника
и/или длина станины

количество полюсов
электродвигателя

климатическое исполнение
электродвигателя

категории размещения

7AMH – обозначение электродвигателей:

7AMH – электродвигатели, изготавливаемые по ГОСТ

7AMHC – электродвигатели, изготавливаемые по DIN (CENELEC)

расстояние от низа лап до центра вала в миллиметрах
160, 180, 200, 225, 250, 280, 315, 355

A, B, C, D, E – длина сердечника

S, L, M – установочные размеры по длине станины

2, 4, 6, 8, 10, 12

У – умеренный климат

Т – тропический климат

УХЛ – умеренно холодный климат

ХЛ – холодный климат

ОМ – на судах морского и речного флота

5 – в помещении с повышенной влажностью

4 – в помещении с искусственно регулируемыми климатическими условиями

3 – в помещении

2 – на улице под навесом

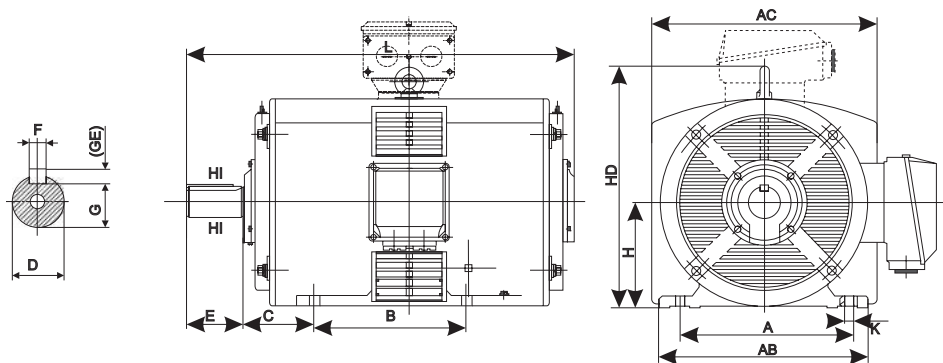
1 – на открытом воздухе

Электродвигатели асинхронные трехфазные серий **7AMH, 7AMHC** брызгозащищенного исполнения IP23

Электродвигатели серии 7AMH соответствуют стандартам ГОСТ по присоединительным и установочным размерам.

Электродвигатели серии 7AMHC соответствуют стандартам CENELEC по присоединительным и установочным размерам.

Рисунок 1



Электродвигатели серии 7AMH (7AMHC) характеризуются компактными габаритными размерами, низкими уровнями шума и вибрации.

Электродвигатели рассчитаны для работы от сети переменного трехфазного тока.

частота сети **50 Гц**

напряжение **380/660 В**

степень защиты электродвигателей **IP23**

класс изоляции **F**

способ охлаждения **IC01**

Климатические исполнения **умеренный климат УЗ по ГОСТ 15150**

Электродвигатели 7AMH (7AMHC) оснащены РТС-термисторами или датчиками pt100 в обмотках, а так же датчиками pt100 в подшипниковых узлах и подшипниками SKF/FAG (опция)

Таблица 1 Габаритные, установочные и присоединительные размеры электродвигателей серии 7AMH.

Тип двигателя	Число полюсов	Габаритные, установочные и присоединительные размеры												
		L	HD	G+GE	AB	AC	E	C	B	H	A	K	F	D
7AMH(C)200L	2	740	490	59	400	460	110	133	305	200	318	18,5	16	55
	4,6,8	770		64			140						18	60
7AMH225M	2	735	545	59	445	500	110	149	311	225	356	18,5	16	55
	4,6,8	765		69			140						18	65
7AMH250S	2	830	604	69	500	545	140	168	311	250	406	24	18	65
	4,6,8			79,5									20	75
7AMH(C)250M	2	830	604	69	500	545	140	168	349	250	406	24	18	65
	4,6,8			79,5									20	75
7AMH280S	2	950	650	74,5	570	595	140	190	368	280	457	24	20	70
	4,6,8			85			170						22	80
7AMH(C)280M	2	950	650	74,5	570	595	140	190	368/ 419	280	457	24	20	70
	4,6,8			85			170						22	80
7AMH(C)315M	2	1225	700	79,5	630	660	140	216	457	315	508	28	20	75
	4,6,8	1228		95			170						25	90
7AMH(C)355M	2	1450	710	90	760	785	170	254	560/ 630	335	610	28	22	85
	4,6,8	1450		106			210						28	100

Таблица 3 Технические параметры электродвигателей серий 7AMH, 7AMHC.

Тип	Технические параметры					
	P, кВт	Номинальная частота вращения, об/мин	КПД, %	cos φ	Напряжение, В	И _n , А
7AMHC200L2	55	2940	92,0	0,88	380/660	103/59,5
7AMH200L2	75	2950	92,0	0,88	380/660	141/81,5
7AMHC225MA4	45	1465	92,0	0,86	380/660	86,4/50
7AMH200L4	55	1475	92,0	0,87	380/660	104/60
7AMH225M2	90	2965	92,5	0,82	380/660	168/97
7AMH225M4	75	1480	92,5	0,87	380/660	142/82
7AMHC225MB4	90	1480	93,0	0,87	380/660	169,1/97,7
7AMH225M6	45	975	92,0	0,82	380/660	90,6/52,3
7AMHC225MB6	55	980	92,5	0,82	380/660	110,2/63,6
7AMH225M8	37	735	91,0	0,82	380/660	82,4/47,6
7AMHC225MB8	45	730	92,0	0,82	380/660	99,1/57,2
7AMHC250M2	90	2965	92,5	0,82	380/660	168/97
7AMH250MA2	110	2965	93,0	0,89	380/660	202/116,7
7AMH250MB2	132	2965	93,0	0,89	380/660	242/140
7AMH250M4	110	1480	93,0	0,87	380/660	207/119,6
7AMH250M6	75	980	92,5	0,82	380/660	150,2/86,7
7AMHC250MB6	90	985	93,0	0,83	380/660	177,1/102,3
7AMH250M8	55	730	92,0	0,83	380/660	121,1/69,9
7AMHC250MB8	75	740	92,5	0,83	380/660	154,8/88,9
7AMH280M2	160	2965	93,0	0,89	380/660	294/170
7AMHC280MB2	200	2960	94,5	0,89	380/660	357,3/206,3
7AMH280S4	132	1480	93,5	0,87	380/660	247/142,8
7AMH280M4	160	1480	93,5	0,87	380/660	299/172,8
7AMHC280MB4	200	1480	94,3	0,87	380/660	370/213,8
7AMH280M6	110	985	93,0	0,83	380/660	216,5/125
7AMHC280M6	132	980	93,5	0,85	380/660	252,3/145,7
7AMH280M8	90	740	90,3	0,83	380/660	183,8/106,1
7AMHC280M8	110	735	93,0	0,82	380/660	219,2/126,5
7AMHC280L8	132	735	93,5	0,82	380/660	261,6/151
7AMH315M2	250	2965	94,3	0,87	380/660	463/267
7AMHC315LB2	315	2970	94,5	0,88	380/660	576/333
7AMHC315MB4	200	1480	94,3	0,87	380/660	370/213,8
7AMH315M4	250	1480	94,8	0,87	380/660	456,8/263,7
7AMHC315LB4	315	1480	94,8	0,88	380/660	572,5/330,5
7AMH315M6	160	980	94,0	0,85	380/660	304,2/175,7
7AMHC315LB6	200	990	94,5	0,85	380/660	378,3/218,4
7AMHC315LA8	160	740	93,5	0,82	380/660	317,1/183,1
7AMHC315LC8	200	740	94,0	0,82	380/660	394,2/227,6
7AMHC355MC4	400	1480	94,8	0,89	380/660	715/412,8
7AMHC355M6	250	990	94,5	0,86	380/660	467,4/269,8
7AMHC355MB4	315	1490	94,3	0,9	380/660	564/325

ОБЩАЯ ИНФОРМАЦИЯ



Условные обозначения:

MT	H	211	-	6	У	1	IP54	7,5кВт	1000об/мин	IM 1001
1	2	3		4	5	6	7	8	9	10

1 - серия (тип);

2 - класс энергостойкости изоляции;

3 - габарит;

4 - количество полюсов;

5 - климатическое исполнение;

6 - категория размещения;

7 - степень защиты;

8 - мощность;

9 - частота вращения (синхронная);

10 - монтажное исполнение

серия (тип) электродвигателя:

крановые
электродвигатели:

класс энергостойкости
изоляции:

габарит электродвигателя
(высота оси вращения):

первая цифра

вторая цифра

третья цифра

количество полюсов
электродвигателя

климатическое исполнение
электродвигателя

MT - серия крановых электродвигателей:

К - электродвигатель с короткозамкнутым ротором;
без К - электродвигатель с фазным ротором.

H, F.

0,1,2,3,4 - габарит наружного диаметра листов
статора электродвигателя

0,1 – модернизация электродвигателя

1,2,3 – габарит длины сердечника статора

4, 6, 8, 10, 12

У – умеренный климат

Т – тропический климат

УХЛ – умеренно холодный климат

ХЛ – холодный климат

ОМ – на судах морского и речного флота

категории размещения

- 5 – в помещении с повышенной влажностью
- 4 – в помещении с искусственно регулируемыми климатическими условиями
- 3 – в помещении
- 2 – на улице под навесом
- 1 – на открытом воздухе

Исполнения по способу монтажа (IM)

1001	электродвигатель на лапах с подшипниковыми щитами с одним цилиндрическим концом вала;
1002	электродвигатель на лапах с подшипниковыми щитами с двумя цилиндрическими концами валов;
2001	- электродвигатель на лапах с подшипниковыми щитами и фланцем с одним цилиндрическим концом вала;
2002	- электродвигатель на лапах с подшипниковыми щитами и фланцем с двумя цилиндрическими концами вала;
1003	электродвигатель на лапах с подшипниковыми щитами с одним коническим концом вала;
1004	электродвигатель на лапах с подшипниковыми щитами с двумя коническими концами валов;
2003	электродвигатель на лапах с подшипниковыми щитами и фланцем с одним коническим концом вала;
2004	электродвигатель на лапах с подшипниковыми щитами и фланцем с двумя коническими концами валов;

Электродвигатели асинхронные трехфазные крановые

серий МТН, МТКН

Применяются в строительстве, энергетике, на транспорте, в горнодобывающей и металлургической промышленности. Используются для комплектации различных типов грузоподъемных механизмов (кранов, лебедок и т.д.). Рассчитаны для работы от сети переменного трехфазного тока.

Рисунок 1

частота сети	50 Гц
напряжение	380 В
степень защиты	IP44, IP54
класс изоляции	H
метод охлаждения	IC411
режим работы	S3-ПВ40%
Климатическое исполнение	умеренный климат У1 по ГОСТ 15150

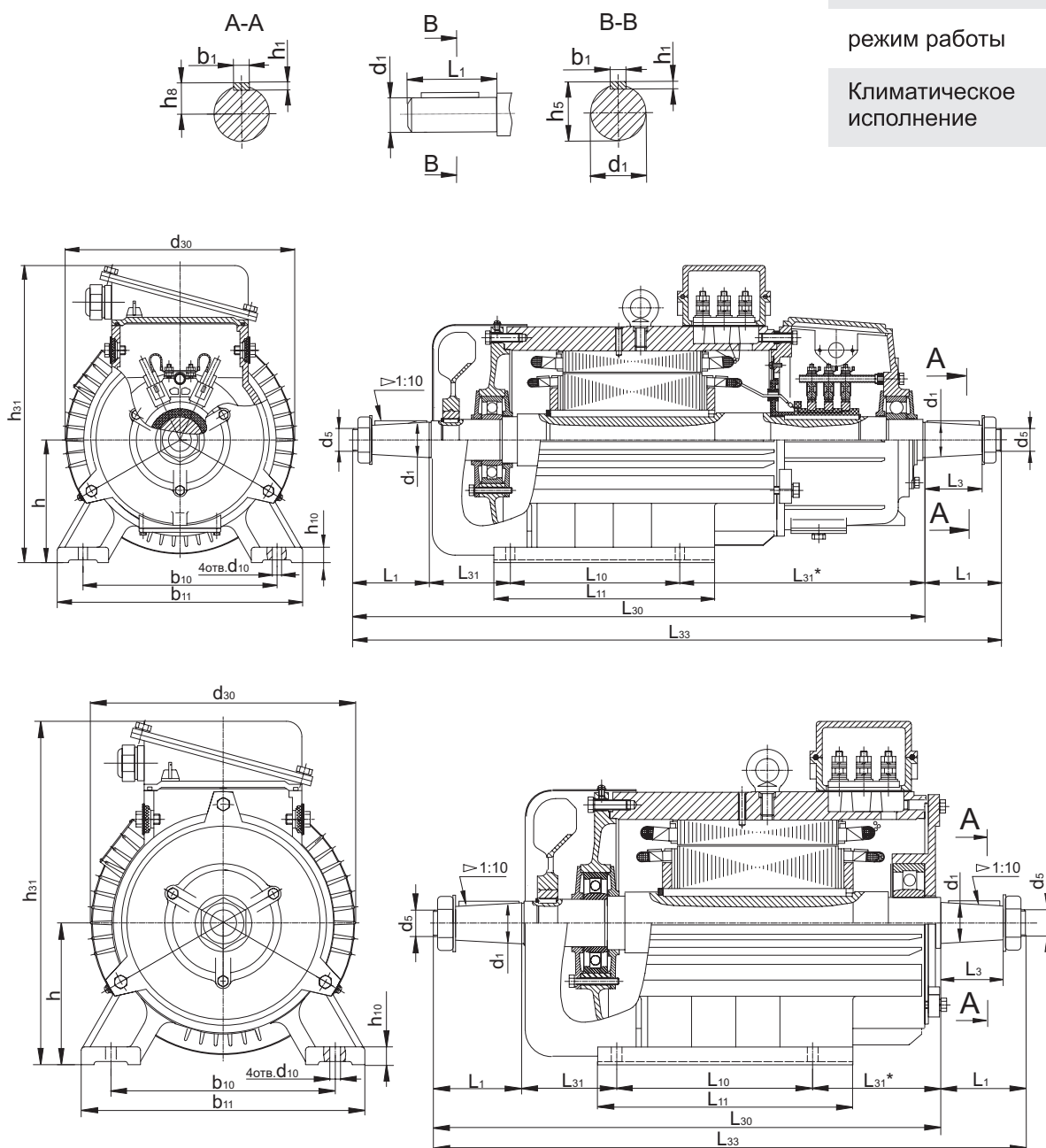


Таблица 1 Габаритно-установочные размеры электродвигателей серии МТН.

Тип	Габаритные, установочные и присоединительные размеры																			
	L l30	AD h31	AC d30	BB l11	AB b11	L1	E l1	C l31	B l10	H h	A b10	K d10	F b1	D1 d5	D d1	LC l33	CA l31*	HA h10	h1	G
1	2	3	4	5	6	7	8	9	10	11	12	13	14	15	16	17	18	19	20	21
МТН011-6	570	335	235	225	245	-	60	132	150	112	180	12	8	-	28	650	237	20	7	24
МТН012-6	570	335	235	225	245	-	60	127	190	112	180	12	8	-	28	650	218	20	7	24
МТН111-6	725	365	270	280	270	-	80	140	190	132	220	19	10	-	35	778	300	22	8	33
МТН112-6	725	365	270	280	270	-	80	135	235	132	220	19	10	-	35	778	300	22	8	33
МТН211-6	750	415	315	300	300	-	110	150	243	160	245	20	12	-	40	850	203	26	8	35
МТН311-6	870	460	355	320	340	-	110	155	260	180	280	24	14	-	50	880	222	25	9	44
МТН312-6	870	460	355	390	350	-	110	170	320	180	280	24	14	-	50	945	212	25	9	44
МТН311-8	870	460	355	320	340	-	110	155	260	180	280	24	14	-	50	880	222	25	9	44
МТН312-8	870	460	355	390	350	-	110	170	320	180	280	24	14	-	50	945	212	25	9	44
МТН411-6	1050	515	420	410	420	105	140	175	335	225	330	28	16	M42 *3	65	1050		28	10	23,9
МТН412-6	1050	515	420	480	400	105	140	165	420	225	330	28	16	M42 *3	65	1105		28	10	23,9
МТН411-8	1050	515	420	410	420	105	140	175	335	225	330	28	16	M42 *3	65	1050		28	10	23,9
МТН412-8	1050	515	420	480	400	105	140	165	420	225	330	28	16	M42 *3	65	1105		28	10	23,9

Таблица 2 Габаритно-установочные размеры двигателей серии МТКН

Тип	Габаритные, установочные и присоединительные размеры																			
	L l30	AD h31	AC d30	BB l11	AB b11	L1	E l1	C l31	B l10	H h	A b10	K d10	F b1	D1 d5	D d1	LC l33	CA l31*	HA h10	h1	G
1	2	3	4	5	6	7	8	9	10	11	12	13	14	15	16	17	18	19	20	21
МТКН011-6	470	335	235	225	245	-	60	132	150	112	180	12	8	-	28	530	128	20	7	24
МТКН012-6	470	335	235	225	245	-	60	127	190	112	180	12	8	-	28	530	93	20	7	24
МТКН111-6	555	365	270	280	270	-	80	140	190	132	220	19	10	-	35	635	145	22	8	33
МТКН112-6	555	365	270	280	270	-	80	135	235	132	220	19	10	-	35	635	105	22	8	33
МТКН211-6	560	415	315	300	300	-	110	150	243	160	245	20	12	-	40	670	57	26	8	35
МТКН311-6	590	460	355	320	340	-	110	155	260	180	280	24	14	-	50	700	65	25	9	44
МТКН312-6	650	460	355	390	350	-	110	170	320	180	280	24	14	-	50	760	50	25	9	44
МТКН311-8	590	460	355	320	340	-	110	155	260	180	280	24	14	-	50	700	65	25	9	44
МТКН312-8	650	460	355	390	350	-	110	170	320	180	280	24	14	-	50	760	50	25	9	44
МТКН411-6	700	515	420	410	420	105	140	175	335	225	330	28	16	M42 *3	65	840	50	28	10	23,9
МТКН412-6	760	515	420	480	400	105	140	165	420	225	330	28	16	M42 *3	65	900	35	28	10	23,9
МТКН411-8	700	515	420	410	420	105	140	175	335	225	330	28	16	M42 *3	65	840	50	28	10	23,9
МТКН412-8	760	515	420	480	400	105	140	165	420	225	330	28	16	M42 *3	65	900	35	28	10	23,9

Таблица 3 Технические параметры электродвигателей серии МТН

Тип	Технические параметры								Масса, кг
	Р, кВт	Номинальная частота вращения, об/мин	КПД, %	И _н статора, А	Напряжение ротора, В	М _{тах} /М _н	Момент инерции, Кг*м ²	cos ?	
МТН011-6	1,4	870	65	4,2	118	2,6	0,021	0,76	53
МТН012-6	2,2	892	70	5,8	140	2,7	0,026	0,79	61
МТН111-6	3,5	905	75,5	9,5	176	2,75	0,042	0,79	90
МТН112-6	5,0	910	80	12,5	223	3,15	0,056	0,77	100
МТН211-6	7,5	922	82	19,5	221	3,1	0,082	0,80	125
МТН311-6	11	948	83	26	172	2,8	0,304	0,81	165
МТН312-6	15	964	84	35,2	216	3,1	0,374	0,79	205
МТН311-8	7,5	703	78,5	19,5	225	2,8	0,302	0,75	162
МТН312-8	11	720	81,3	26,5	173	3,0	0,380	0,77	202
МТН411-6	22	960	86	45,0	180	2,8	0,520	0,87	384
МТН412-6	30	970	87	62,3	248	2,8	0,630	0,84	325
МТН411-8	15	717	83	44	259	3,2	0,520	0,81	285
МТН412-8	22	725	83	58	232	3,0	0,630	0,77	320

Таблица 4 Технические параметры электродвигателей серии МТКН

Тип	Технические параметры						Масса, кг
	Р, кВт	Номинальная частота вращения, об/мин	КПД, %	И _н статора, А	cos ?	М _{тах} /М _н	
МТКН011-6	1,4	868	70,4	3,7	0,83	2,8	48
МТКН012-6	2,2	865	71,0	5,6	0,84	2,8	51
МТКН111-6	3,5	912	78,0	8,7	0,79	2,5	81
МТКН112-6	5,0	882	76,0	12,8	0,78	2,8	88
МТКН211-6	7,5	897	76,0	18	0,85	3,3	109
МТКН311-6	11	907	80	24	0,87	2,8	146
МТКН312-6	15	905	80	32,5	0,87	2,8	186
МТКН311-8	7,5	660	76	19	0,79	2,8	146
МТКН312-8	11	667	78	26,7	0,81	2,8	183
МТКН411-6	22	900	82	45	0,91	2,8	260
МТКН412-6	30	903	83	59,4	0,92	3,0	295
МТКН411-8	15	678	81	33	0,85	2,8	256
МТКН412-8	22	680	82	47,5	0,86	2,8	292

