



ВЗРЫВОЗАЩИЩЕННЫЕ ДВИГАТЕЛИ

podtrade.ru


PodTrade

Каталог

2023



МОГИЛЕВСКИЙ ЗАВОД «ЭЛЕКТРОДВИГАТЕЛЬ»

является одним из ведущих производителей широкого спектра асинхронных электродвигателей с диапазоном мощностей от 0,18 до 40 кВт.

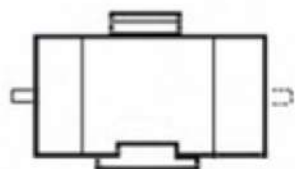
ОАО «Могилевлифтмаш» производит широкий ассортимент выпускаемых асинхронных электродвигателей переменного тока мощностью от 0,12 до 30 кВт с высотой оси вращения от 56 до 180 мм.

4BP

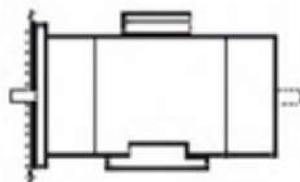
Взрывозащищенные двигатели являются асинхронными и имеют защиту от перегрузки и короткого замыкания. Они идеально подходят для использования в потенциально взрывоопасных средах.

Особенностью электродвигателей 4BP является их использования во взрывоопасных средах. Эти двигатели оснащены защитными оболочками, которые предотвращают передачу и распространение взрыва из внутренней части корпуса во внешнюю среду.

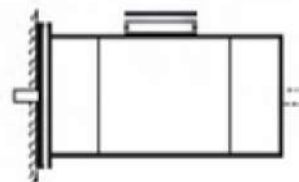
Виды конструктивных исполнений по способу монтажа



IM1081(IM1082)



IM2081(IM2082) большой фланец
IM2181(IM2182) малый фланец

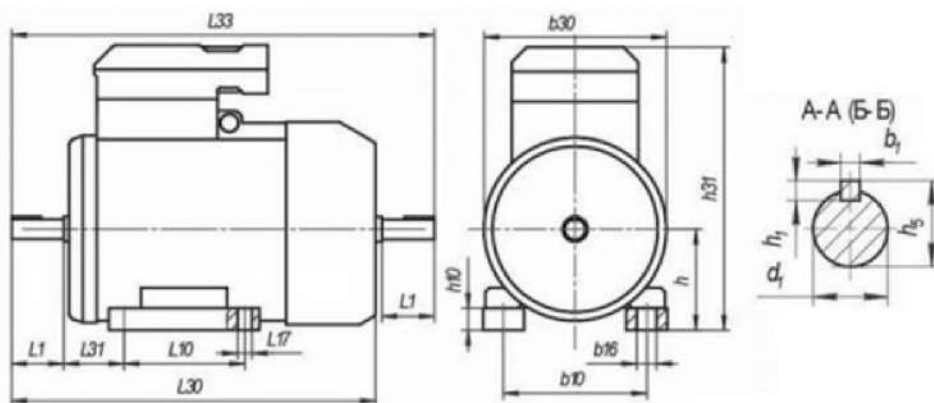


IM3041(IM3042) большой фланец
IM3641(IM3642) малый фланец

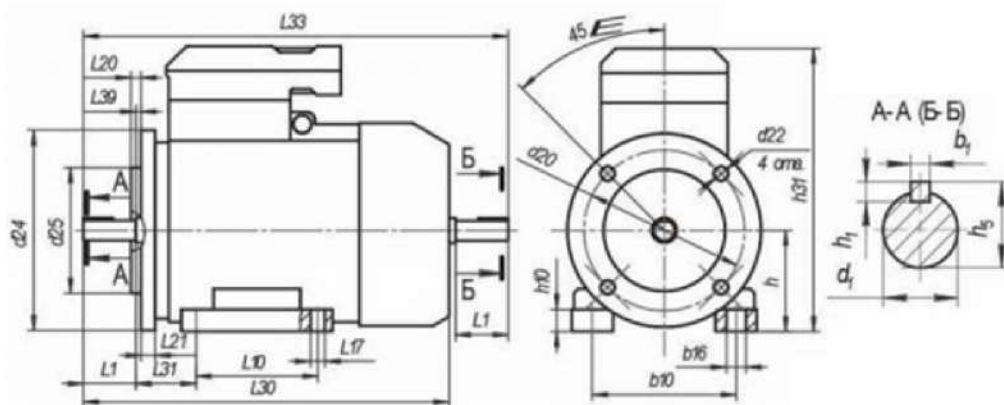
Двигатели взрывозащищенные 4ВР изготавливаются по ТУ ВУ 700002725.139-2011 с исполнением по взрывозащите 1Ex db eb IIB T4 Gb, 1Ex db IIB T4 Gb. Окружающая среда — взрывоопасная с содержанием взрывоопасной пыли, газов или паров, категорий II А или II В, температурой воспламенения Т4 по ГОСТ 12.1.011-78 и ПУЭ гл.VII-3.

Двигатели 4ВР изготавливаются габаритов 63, 71, 80, 90, 100, 112, 132 мм.

Климатическое исполнение двигателей 4ВР - У1, У2, У3, У5, УХЛ1, УХЛ2.



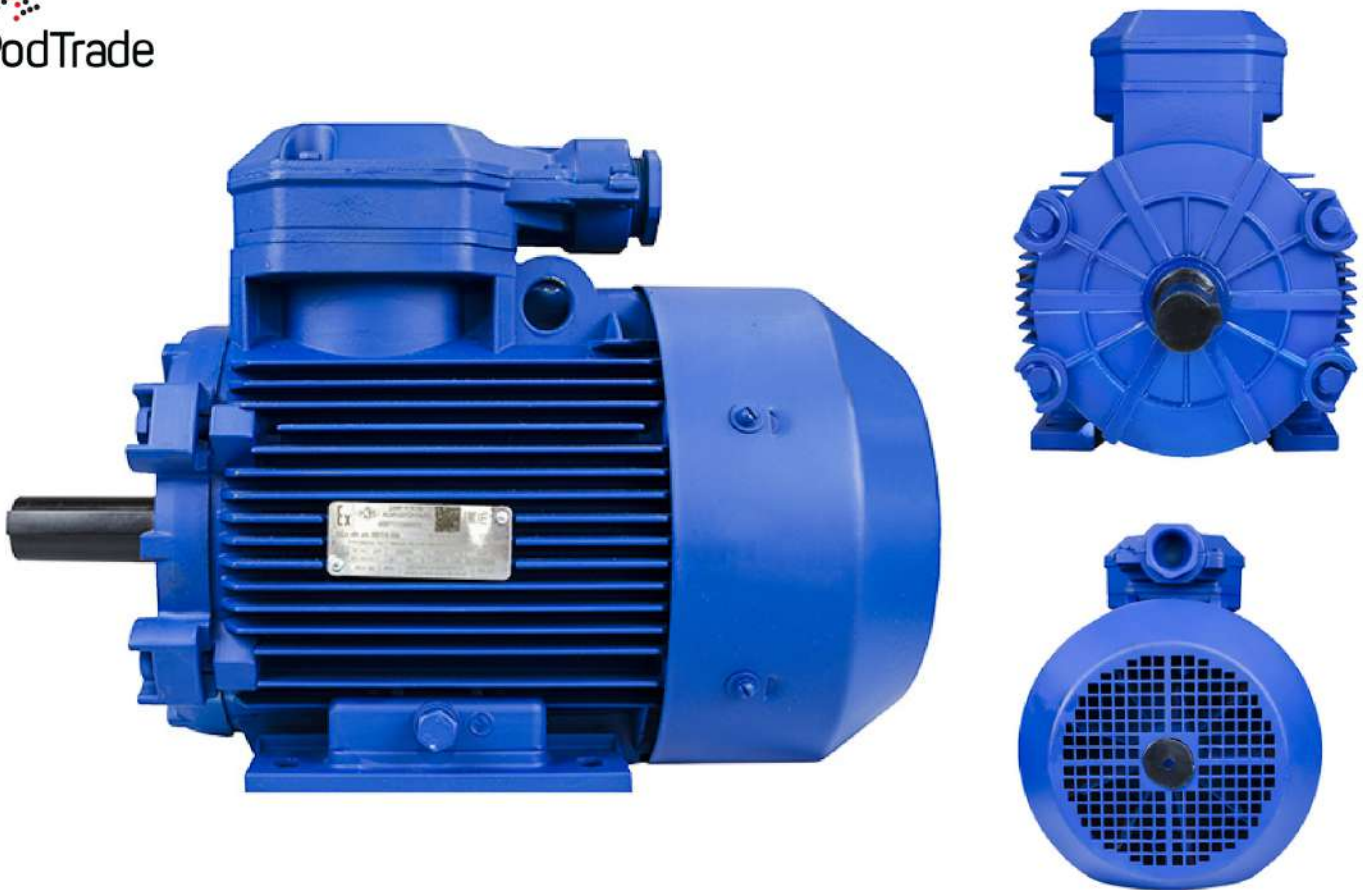
исполнение IM108X



исполнение IM208X (304X)

ОСНОВНЫЕ ГАБАРИТНЫЕ УСТАНОВОЧНО-ПРИСОЕДИНИТЕЛЬНЫЕ РАЗМЕРЫ И МАССЫ ДВИГАТЕЛЕЙ ВЗРЫВОЗАЩИЩЕННЫХ СЕРИИ 4BP

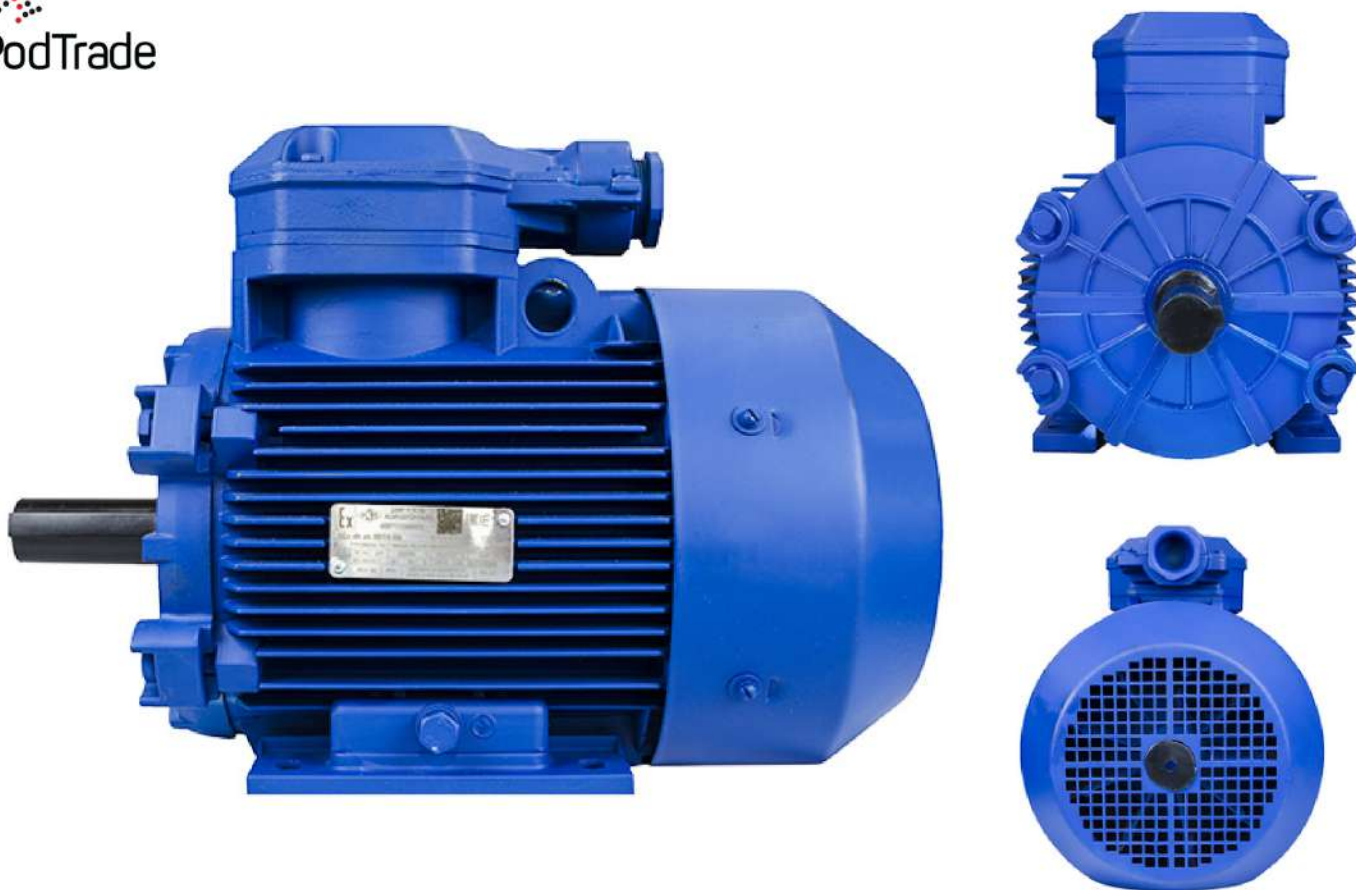
Размеры, мм		4BP63	4BP71	4BP80A(B)	4BP90L	4BP100S(L)	4BP112	4BP132S(M)
L1		30	40	50	50	60	80	80
L10		80	90	100	125	112 (140)	140	140 (178)
L17		7	7	10	10	12	12	12
L20	IM2081; IM3041	3,5	3,5	3,5	4,0	4,0	4,0	5,0
L21		11,4	9,4	10	10,5	10,5	16	19
L30		276	320	340 (370)	380	380 (410)	460	475 (558)
L31		40	45	50	56	63	70	89
L33		305	365	395 (425)	432	445 (475)	540	520 (604)
L39		0	0	0	0	0	0	0
b1		5	6	6	8	8	10	10
b10		100	112	125	140	160	190	216
b16		10	10	12	12	16	16	16
b30		145	160	174	197	223,5	250	290
h		63	71	80	90	100	112	132
h1		5	6	6	7	7	8	8
h5		16,0	21,5	24,5	27,0	31,0	35,0	41,0
h10		10	10	10	12	12	14	16
h31**		224/239	228/243	245/260	280/301	292/313	317/338	347/368
d1		14	19	22	24	28	32	38
d20	IM2081; IM3041	130	165	165	215	215	265	300
d22	IM2081; IM3041	10	12	12	15	15	15	19
d24	IM2081; IM3041	160	200	200	250	250	300	350
d25	IM2081; IM3041	110	130	130	180	180	230	250
Масса, кг*		9,9	15,6	21,2	24,0	32,6	52,4	87,2



ЭЛЕКТРОДВИГАТЕЛЬ

4BP71A4-Y2-380-50IM1081-P.K.B.K31AAA 0,55*1500

Тип/Марка	4BP
Способ крепления	IM1081
Длина статора/магнитопровода	A4 количество полюсов
Напряжение, В	380
Климатика	Y2
Высота оси вращения	71 мм
Длина	320.00 мм
Высота	225.00 мм
Ширина	160.00 мм
Мощность	0.55 кВт
Макс. Скорость вращения	1500 об/мин
Масса	15.60 кг



ЭЛЕКТРОДВИГАТЕЛЬ

4BP112M4-Y2-220/380-50IM1081-P.K.B.K31AAA IE1 5,5*1500

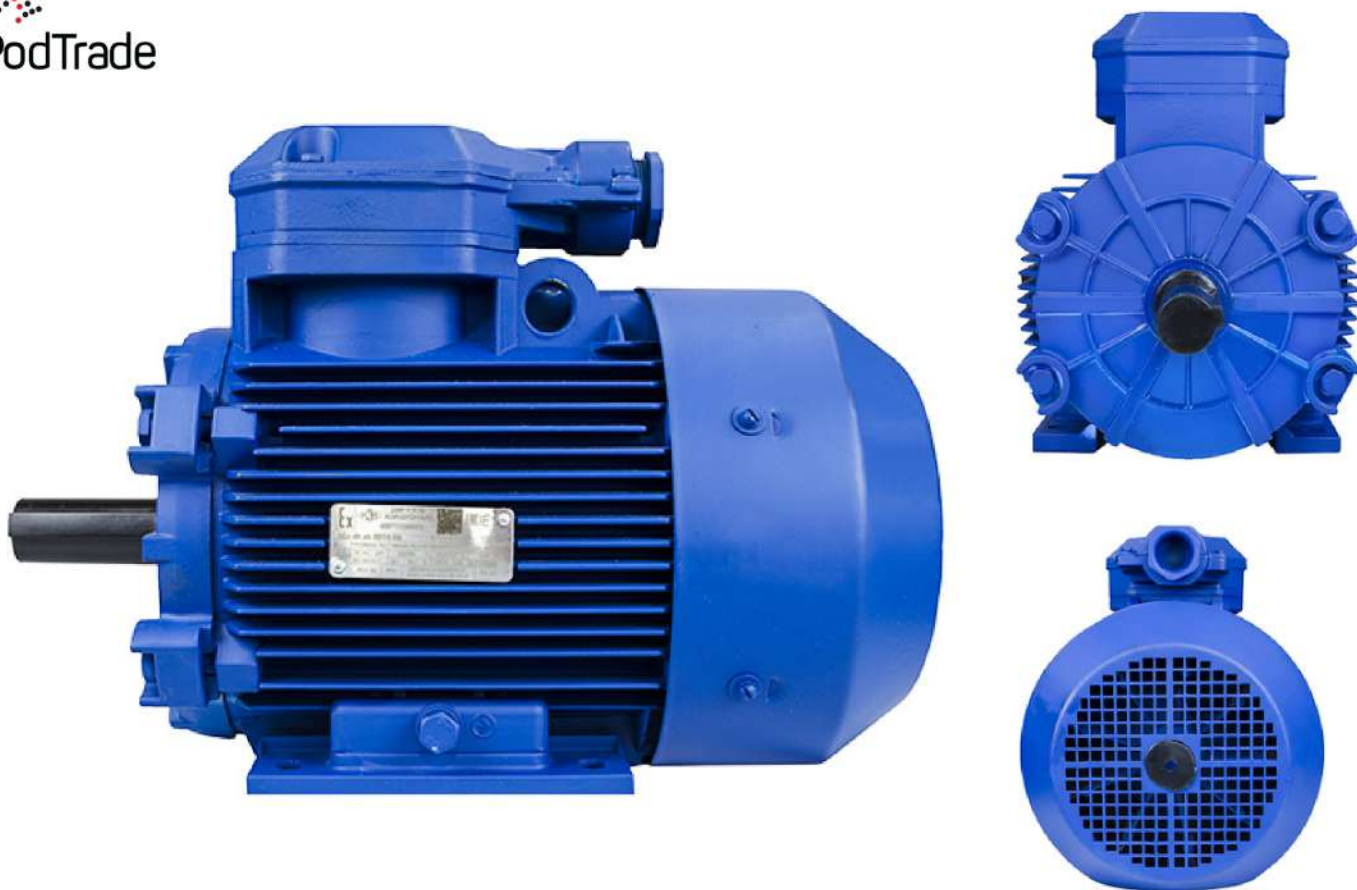
Тип/Марка	4BP
Способ крепления	IM1081
Длина статора/магнитопровода	M4 количество полюсов
Напряжение, В	220/380
Климатика	Y2
Высота оси вращения	112 мм
Длина	460.00 мм
Высота	325.00 мм
Ширина	250.00 мм
Мощность	5.50 кВт
Макс. Скорость вращения	1500 об/мин
Масса	52.40 кг



ЭЛЕКТРОДВИГАТЕЛЬ

4BP132M4-Y2-220/380-50IM2081-P.K.B.K31AAA IE1 11*1500

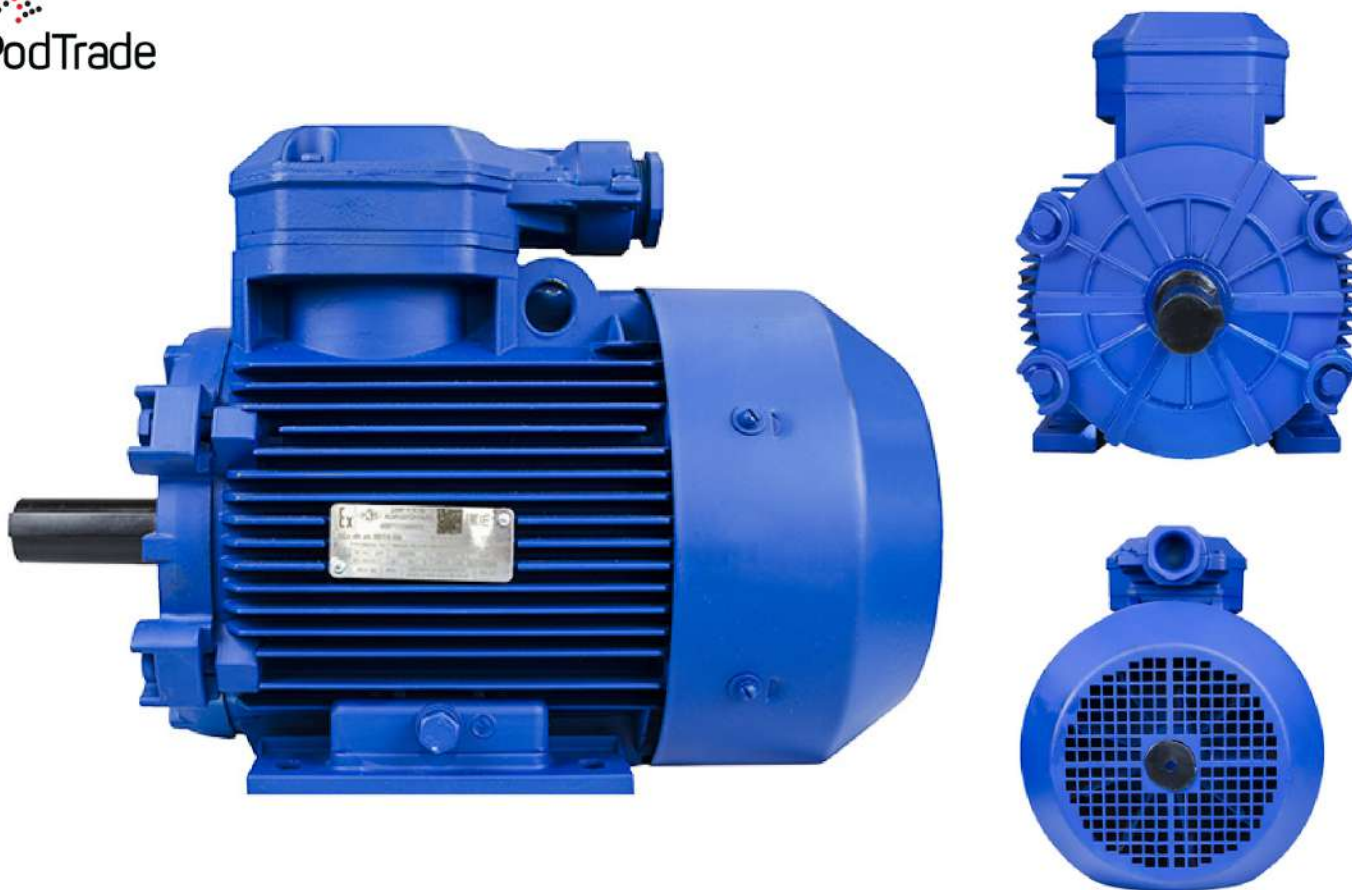
Тип/Марка	4BP
Способ крепления	IM2081
Длина статора/магнитопровода	M4 количество полюсов
Напряжение, В	220/380
Климатика	Y2
Высота оси вращения	132 мм
Длина	500.00 мм
Высота	340.00 мм
Ширина	290.00 мм
Мощность	11.00 кВт
Макс. Скорость вращения	1500 об/мин
Масса	87.20 кг



ЭЛЕКТРОДВИГАТЕЛЬ

4BP132M8-Y2-220/380-50IM1081-P.K.B.K31AAA 5,5*750

Тип/Марка	4BP
Способ крепления	IM1081
Длина статора/магнитопровода	M8 количество полюсов
Напряжение, В	220/380
Климатика	Y2
Высота оси вращения	132 мм
Длина	500.00 мм
Высота	340.00 мм
Ширина	290.00 мм
Мощность	5.50 кВт
Макс. Скорость вращения	750 об/мин
Масса	87.20 кг



ЭЛЕКТРОДВИГАТЕЛЬ

4BP132S6-Y2-220/380-50IM1081-P.K.B.K31AAA 5,5*1000

Тип/Марка	4BP
Способ крепления	IM1081
Длина статора/магнитопровода	S6 количество полюсов
Напряжение, В	220/380
Климатика	Y2
Высота оси вращения	132 мм
Длина	460.00 мм
Высота	340.00 мм
Ширина	290.00 мм
Мощность	5.50 кВт
Макс. Скорость вращения	1000 об/мин
Масса	87.20 кг



ЭЛЕКТРОДВИГАТЕЛЬ

4BP132S4-Y2-220/380-50IM2081-P.K.B.K31AAA 7,5*1500

Тип/Марка	4BP
Способ крепления	IM2081
Длина статора/магнитопровода	S4 количество полюсов
Напряжение, В	220/380
Климатика	Y2
Высота оси вращения	132 мм
Длина	460.00 мм
Высота	340.00 мм
Ширина	290.00 мм
Мощность	7.50 кВт
Макс. Скорость вращения	1500 об/мин
Масса	87.20 кг